



ΕΛΛΗΝΙΚΗ ΔΗΜΟΚΡΑΤΙΑ

ΔΗΜΟΣ ΣΗΤΕΙΑΣ

ΔΗΜΙΟΥΡΓΙΑ ΕΛΕΥΘΕΡΟΥ ΤΕΧΝΗΤΟΥ ΥΠΟΒΡΥΧΙΟΥ ΑΞΙΟΘΕΑΤΟΣ

ΣΤΟ ΔΗΜΟ ΣΗΤΕΙΑΣ

ΤΕΥΧΗ ΔΗΜΟΠΡΑΤΗΣΗΣ

Σητεία, Ιούνιος 2026



ΕΛΛΗΝΙΚΗ ΔΗΜΟΚΡΑΤΙΑ
ΔΗΜΟΣ ΣΗΤΕΙΑΣ

ΕΡΓΟ:

ΔΗΜΙΟΥΡΓΙΑ ΕΛΕΥΘΕΡΟΥ
ΤΕΧΝΗΤΟΥ ΥΠΟΒΡΥΧΙΟΥ
ΑΞΙΟΘΕΑΤΟΣ ΣΤΟ ΔΗΜΟ ΣΗΤΕΙΑΣ

ΧΡΗΜΑΤΟΔΟΤΗΣΗ:

**ΤΑΜΕΙΟ ΑΝΑΚΑΜΨΗΣ ΚΑΙ
ΑΝΘΕΚΤΙΚΟΤΗΤΑΣ
2026**

ΧΡΗΣΗ

ΑΡ. ΕΡΓΟΥ

ΚΩΔ. ΠΙΣΤ.

ΚΩΔ. ΕΡΓΟΥ

ΚΩΔ. CPV

ΟΠΣ ΤΑ 5155126

ΠΔΕ 2021ΤΑ01100007

45243200-4

ΤΕΧΝΙΚΗ ΕΚΘΕΣΗ

A. ΓΕΝΙΚΑ ΣΤΟΙΧΕΙΑ

1. Εισαγωγή

Αντικείμενο του έργου είναι η δημιουργία ελεύθερου τεχνητού υποβρύχιου αξιοθέατος στην περιοχή του όρμου Μακρύ Γιαλού, της Περιφερειακής Ενότητας (ΠΕ) Λασιθίου, στο παράκτιο χώρο του Δήμου Σητείας. Για την δημιουργία έχουν μελετηθεί σχεδιαστεί και κοστολογηθεί οι απαραίτητες μονάδες πόντισης.

2. Σκοπιμότητα

Ο Δήμος Σητείας στην προσπάθεια του για περαιτέρω ανάπτυξη του καταδυτικού τουρισμού, που αποτελεί έναν τομέα του τουρισμού ιδιαίτερα ποιοτικό, καθώς ελκύει άτομα που θεωρούνται υψηλού οικονομικού και μορφωτικού επιπέδου, επιδιώκει την χωροθέτηση ενός Ελεύθερου τεχνητού Υποβρύχιου Αξιοθέατος στον θαλάσσιο χώρο του και ειδικότερα στην περιοχή του όρμου Μακρύ Γιαλού.

Ο δήμος με αυτό τον τρόπο θα μπορέσει να εμπλουτίσει και να αναβαθμίσει το τουριστικό του προϊόν συγκροτώντας έναν ιδιαίτερα αξιόλογο πόλο καταδυτικού τουρισμού καθώς αποτελεί τόπο με αξιόλογο φυσικό θαλάσσιο περιβάλλον με ιδιαίτερα ενδιαφέροντα βυθό που προσφέρεται για την αξιοποίησή του ως καταδυτικό προορισμό.

3. Νομοθετικό πλαίσιο

Τα Ελεύθερα Τεχνητά Υποβρύχια Αξιοθέατα χωροθετούνται σύμφωνα με τις διατάξεις του άρθρου 8 του ν. 4688/2020 (ΦΕΚ 101 Α/24-5-2020): Ειδικές μορφές τουρισμού, διατάξεις για την τουριστική ανάπτυξη και άλλες διατάξεις. Πιο συγκεκριμένα επιτρέπεται η χωρίς αντάλλαγμα πόντιση σε θαλάσσιους χώρους σύμφωνα με τις διατάξεις του άρθρου 41 του ν. 3153/2003 (Α' 153) πλοίων, παραδοσιακών πλοίων, ναυαγίων, πλωτών ναυπηγημάτων ή άλλων τεχνητών κατασκευών ή έργων τέχνης για τον εμπλουτισμό της υποθαλάσσιας χλωρίδας και πανίδας ή/και την εν γένει βελτίωση της ελκυστικότητας του υποβρύχιου τοπίου με τη διαμόρφωση καταδυτικών αξιοθέατων. Οι ελεύθερες ή αυτόνομες καταδύσεις αναψυχής και η επιφανειακή παρατήρηση του βυθού στα ελεύθερα τεχνητά υποβρύχια αξιοθέατα είναι ελεύθερες για όλους και δεν επιτρέπεται να εισπράττεται αντάλλαγμα για την είσοδο και χρήση του θαλάσσιου χώρου, όπου ευρίσκονται.

Η πόντιση των τεχνητών κατασκευών για την δημιουργία ενός Ελεύθερου Τεχνητού Υποβρύχιου Αξιοθέατος γίνεται σύμφωνα με τις διατάξεις της Αριθμ. 3000.0/31173/06-04-2023 ΚΥΑ (ΦΕΚ 2968/Β/05-05-2023): **Όροι και διαδικασία πόντισης πλοίων, ναυαγίων, πλωτών ναυπηγημάτων ή άλλων τεχνητών καταφυγίων ιχθύων για την ανάπτυξη του κλάδου των καταδύσεων αναψυχής.**

4. Καταδυτικός Τουρισμός

Ο καταδυτικός τουρισμός αποτελεί μία υποκατηγορία του αθλητικού τουρισμού. Πρόκειται για εναλλακτική μορφή τουρισμού κατά την οποία βασικός σκοπός του τουρίστα είναι η ενασχόληση με το άθλημα των υποβρυχίων καταδύσεων. Η μορφή αυτή τουρισμού αναπτύσσεται με γοργούς ρυθμούς σε παγκόσμιο επίπεδο. Ενδεικτικό είναι ότι κάθε χρόνο ο όγκος συναλλάγματος από τον καταδυτικό τουρισμό είναι πολύ μεγάλος, με τις παράλιες χώρες και ειδικότερα εκείνες που διαθέτουν βυθούς πλούσιους σε χλωρίδα και πανίδα να απορροφούν το μεγαλύτερο ποσοστό.

Αξίζει να σημειωθεί ότι ορισμένες χώρες στηρίζουν την οικονομία τις στον καταδυτικό τουρισμό, τα έσοδα από τον οποίο αποτελούν σημαντικό τμήμα του εθνικού τις εισοδήματος (Μαλαισία, Μάλτα, Αίγυπτος, κ.λπ.).

Τα είδη των καταδύσεων είναι δυο:

- ✓ η ελεύθερη κατάδυση (χωρίς αναπνευστική συσκευή)

- ✓ η αυτόνομη κατάδυση (με χρήση φιαλών αέρα).

Σε παγκόσμιο επίπεδο για την αυτόνομη κατάδυση χρησιμοποιείται ο όρος Scuba (Self-Contained Underwater Breathing Apparatus).

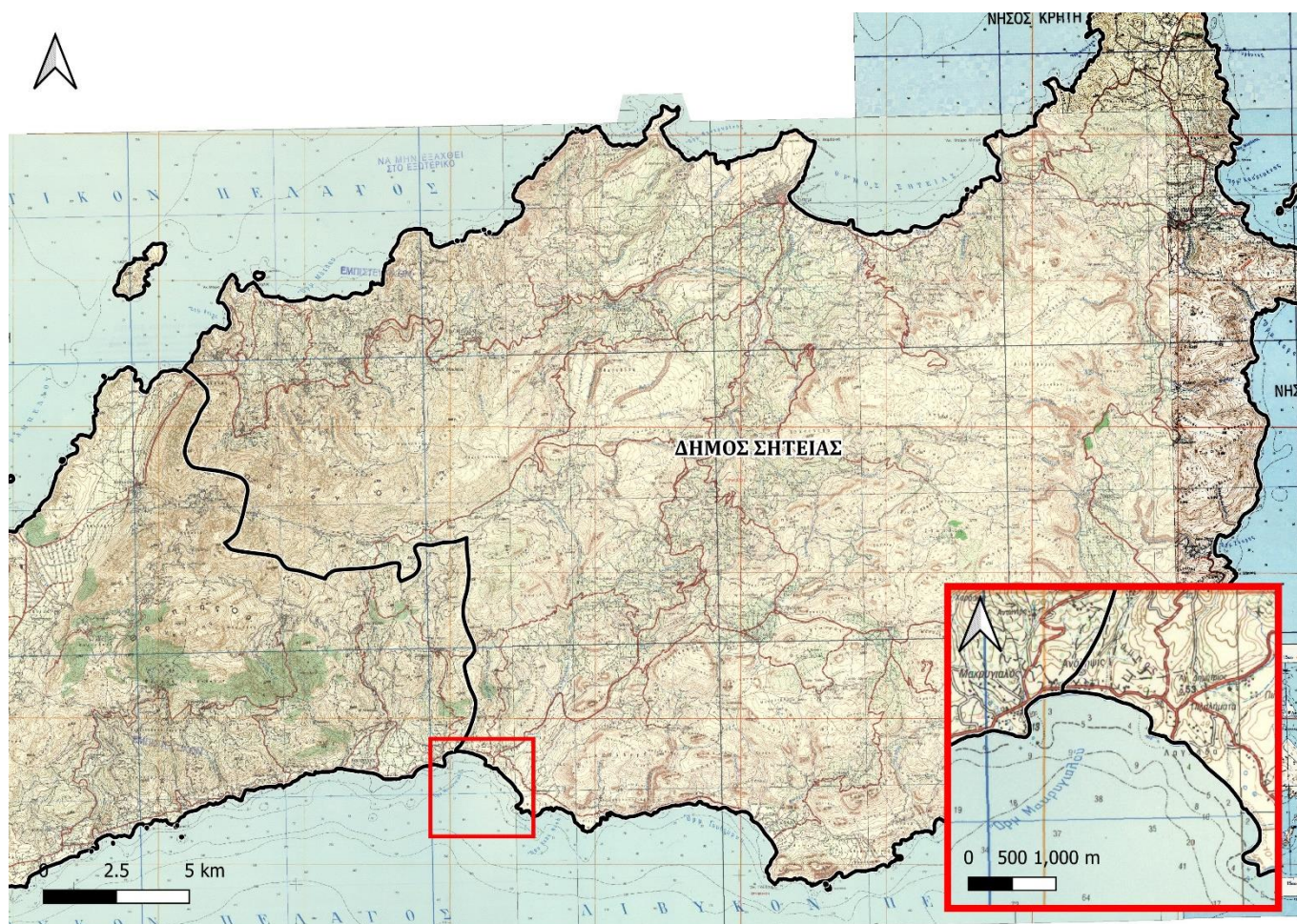
Όσον αφορά την Ελλάδα ο καταδυτικός τουρισμός δεν είναι ιδιαίτερα ανεπτυγμένος. Τα τελευταία χρόνια τις γίνεται μια αξιόλογη προσπάθεια αναβάθμισης του συγκεκριμένου τουριστικού προϊόντος, με στόχο την προσέλκυση αυτών των ειδικών θεματικών επισκεπτών. Ο Ελλαδικός χώρος παρουσιάζει σημαντικά συγκριτικά πλεονεκτήματα για την ανταγωνιστική ανάπτυξη του καταδυτικού τουρισμού, καθώς διαθέτει ιδιαίτερα μεγάλη ακτογραμμή, ενδιαφέροντα υποβρύχια τοπία (ναυάγια, υποθαλάσσιο πλούτο, κ.λπ.) και θερμά και κατάλληλα νερά καθ' όλη τη διάρκεια του έτους. Σε πανελλήνιο επίπεδο υπάρχει σημαντικός αριθμός καταδυτικών κέντρων (πάνω από 200), με τις μεγαλύτερες συγκεντρώσεις να εμφανίζονται στην Κρήτη και τα Ιόνια Νησιά (κυρίως σε Κέρκυρα και Ζάκυνθο).

Παράλληλα, αξίζει να σημειωθεί ότι βρίσκεται σε διαδικασία υλοποίησης σημαντικός αριθμός πάρκων και υποβρύχιων μουσείων, τόσο στο Αιγαίο, όσο και στο Ιόνιο πέλαγος, επιδιώκοντας τη δυναμική ένταξη τις Ελλάδας στον χάρτη των καταδυτικών προορισμών.

5. Περιοχή Μελέτης

Γεωγραφική Θέση

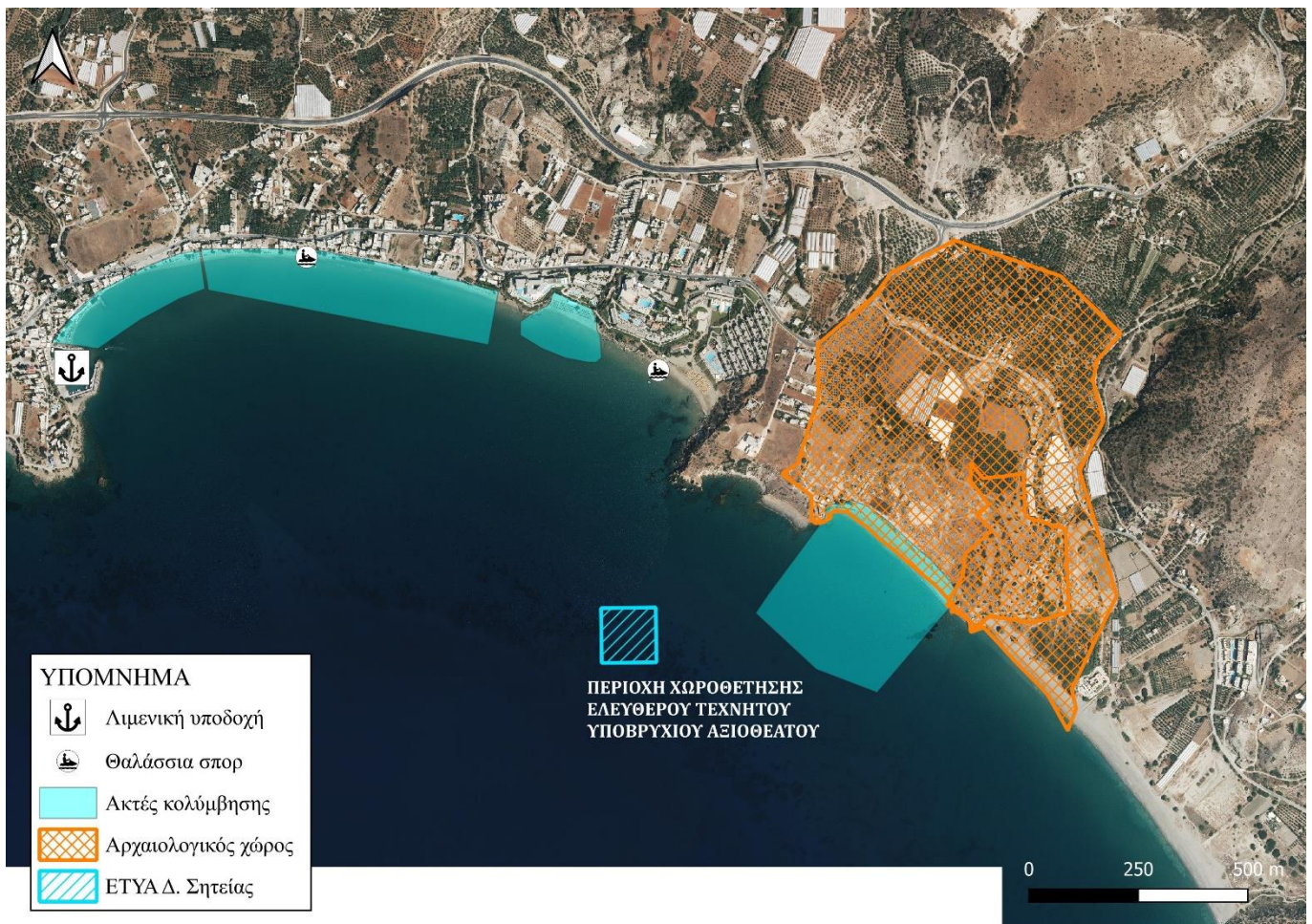
Ως περιοχή χωροθέτησης του Ελεύθερου Τεχνητού Υποβρύχιου Αξιοθέατος επιλέγεται θαλάσσιος χώρος του Μακρού Γιαλού. Ο Μακρύς Γιαλός είναι μία παραθαλάσσια περιοχή, ανήκει στην Π.Ε Λασιθίου και διοικητικά στο Δήμο Ιεράπετρας στο δυτικό τμήμα και στο Δήμο Σητείας στο ανατολικό. Το αλιευτικό καταφύγιο του Μακρού Γιαλού βρίσκεται 60 χλμ. του Αγίου Νικολάου, 24χλμ. της Ιεράπετρας, 35 χλμ. από την Σητεία και 123χλμ. από το Ηράκλειο (βλ. Εικόνα 1).



Χάρτης 1: Ευρύτερη περιοχή χωροθέτησης Ελεύθερου Τεχνητού Υποβρύχιου Αξιοθέατου

Ειδικότερα η χωροθέτηση του Ελεύθερου Τεχνητού Υποβρύχιου Αξιοθέατου επιδιώκεται να πραγματοποιηθεί στα ανατολικά του όρμου Μακρύ Γιαλού. Η εν λόγω περιοχή επιλέγεται καθώς παρουσιάζει βυθομετρικά χαρακτηριστικά ικανά να εξυπηρετήσουν την χωροθέτηση του Ελεύθερου Τεχνητού Υποβρύχιου Αξιοθέατου με τη μορφολογία του βυθού να παρουσιάζει ήπιες κλίσεις, ενώ παράλληλα η χωροθέτηση στην εν λόγω περιοχή δεν αναμένεται να θίξει υφιστάμενες θαλάσσιες χρήσεις (κολυμβητικές ακτές, θαλάσσια σπορ, κ.ά.) δημιουργώντας συγκρούσεις ή δυνητικές συγκρούσεις.

Επιπλέον, η συγκεκριμένη περιοχή βρίσκεται σε εγγύτητα με τις υφιστάμενες λιμενικές υποδομές του Μακρύ Γιαλού, οι οποίες αναμένεται να εξυπηρετήσουν τα πλωτά μέσα για την προσέγγιση της περιοχής για άσκηση καταδυτικής δραστηριότητας. Τέλος, η συγκεκριμένη θαλάσσια περιοχή δεν αποτελεί περιοχή προστασίας της φύσης, ενώ δεν έχουν εντοπισθεί ενάλιες αρχαιότητες.



Εικόνα 1: Περιοχή χωροθέτησης Ελεύθερου Τεχνητού Υποβρύχιου Αξιοθέατου

6. Προτεινόμενο Έργο

Για την ενίσχυση του οικοτουριστικού χαρακτήρα και την ενδυνάμωση της αειφόρου ανάπτυξης στην θαλάσσια περιοχή του όρμου του Μακρύ Γιαλού και γενικότερα του Δήμου Σητείας, προτείνεται η χωροθέτηση και δημιουργία ελεύθερου τεχνητού υποβρύχιου αξιοθέατος εντός της θαλάσσιας περιοχής αυτού, προκειμένου να αξιοποιηθεί ως προορισμός ήπιων τουριστικών δραστηριοτήτων.

Η θαλάσσια περιοχή όπου χωροθετείται το ΕΤΥΑ δεν αποτελεί τμήμα του εθνικού συστήματος προστατευόμενων περιοχών του Ν.3937/2011 (ΦΕΚ 60/Α/2011).

Από την ευρύτερη περιοχή του έργου διέρχεται η επαρχιακή οδός Σητείας – Ιεράπετρας – Παχειάς Άμμου Β.Ο.Α.Κ Απόσταση από Αγ. Νικόλαο 66,4χλμ.

Ως προς τις λιμενικές υποδομές στην ευρύτερη περιοχή και πιο συγκεκριμένα σε απόσταση περίπου 1νμ. βόρεια του έργου εντοπίζεται το Αλιευτικό Καταφύγιο Μακρύ Γιαλού, πρόκειται για λιμένα τοπικής σημασίας.

Σχετικά με τις εναέριες μεταφορές σημειώνεται ότι οι ανάγκες των αεροπορικών μεταφορών, καλύπτονται από το αεροδρόμιο Σητείας καθώς και από διεθνές αεροδρόμιο «Νίκος Καζαντζάκης» του Ηρακλείου.

Τεχνικές Υποδομές

Οι σημαντικότερες υποδομές που υφίστανται στην ευρύτερη περιοχή του Έργου είναι οι ακόλουθες:

- Η επαρχιακή οδός Σητείας – Ιεράπετρας – Παχειάς Άμμου Β.Ο.Α.Κ
- Το αεροδρόμιο Σητείας καθώς και το διεθνές αεροδρόμιο «Νίκος Καζαντζάκης» του Ηρακλείου
- Νοσοκομείο Αγίου Νικολάου
- Αλιευτικό Καταφύγιο Μακρύ Γιαλού

ΕΞΥΠΗΡΕΤΗΣΗ ΚΑΤΑΔΥΤΙΚΟΥ ΠΑΡΚΟΥ ΣΤΙΣ ΥΦΙΣΤΑΜΕΝΕΣ ΛΙΜΕΝΙΚΕΣ ΥΠΟΔΟΜΕΣ

Λιμενικές υποδομές

Για την επιτυχή λειτουργία του ΕΤΥΑ βασικός παράγοντας είναι η εξυπηρέτηση του από επαρκείς λιμενικές εγκαταστάσεις πλησίον αυτού. Οι επισκέπτες του ΕΤΥΑ μπορεί να έχουν διαφορετικές αφετηρίες αλλά η περιήγηση τους ξεκινά με την επιβίβαση τους στο σκάφος από ένα μώλο ή μια προβλήτα. Είναι σημαντικό λοιπόν αυτές οι εγκαταστάσεις να είναι σε πλήρη λειτουργικότητα και να παρέχουν τις συνθήκες ασφάλειας. Θα πρέπει να ελεγχθούν οι βασικές λιμενικές υποδομές, οι παροχές που προσφέρονται και τέλος η δυνατότητα συμπληρωματικών έργων και η βελτίωση των υφιστάμενων όπου απαιτείται. Στην περιοχή μελέτης υφίστανται η λιμενική υποδομή του Αλιευτικού Καταφυγίου Μακρού Γιαλού.

Λιμενική Υποδομή	Απόσταση
Αλιευτικό Καταφύγιο Μακρού Γιαλού	1,00ν.μ

Πίνακας 1: Απόσταση Λιμενικής υποδομής από τη Περιοχή χωροθέτησης του Ελεύθερου Τεχνητού Υποβρύχιου Αξιοθέατος



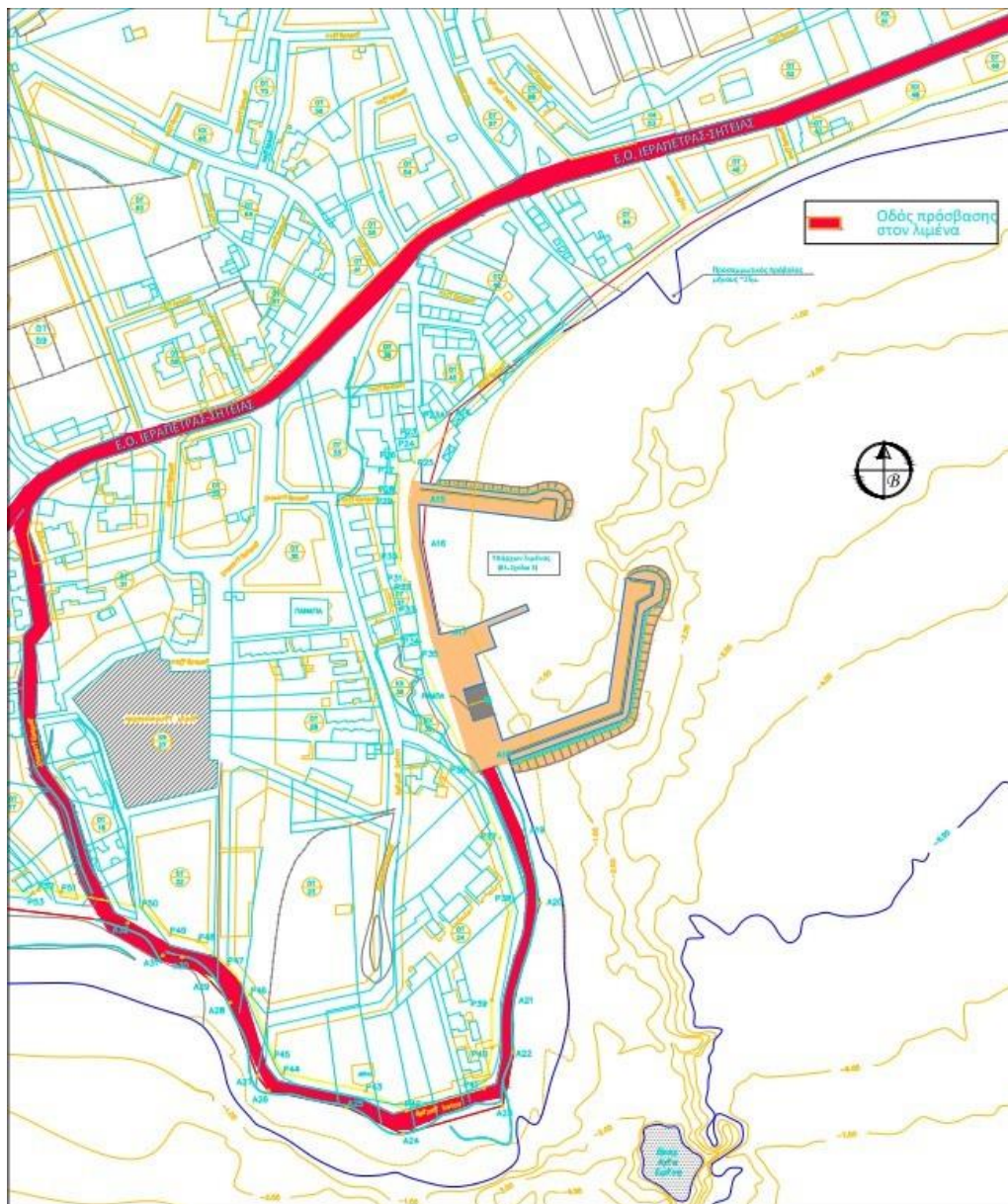
Χάρτης 2: Διασύνδεσης Ελεύθερου Τεχνητού Υποβρύχιου αξιοθέατος με τους πλησιέστερους οικισμούς / λιμένων

Αλιευτικό Καταφύγιο Μακρύ Γιαλού



Εικόνα 3: Πανοραμική φωτογραφία

Το αλιευτικό καταφύγιο του Μακρύ Γιαλού βρίσκεται στην περιοχή της παραλίας του Μακρύ Γιαλού στο δυτικό άκρο του ομώνυμου κόλπου και κατασκευάστηκε την δεκαετία του 1990. Βρίσκεται στο εσωτερικό ενός ημίκλειστου κόλπου με νότιο προσανατολισμό. Μέσα στον κόλπο έχουν σχηματιστεί τρεις μεγάλες παραλιακές ζώνες, οι οποίες στην χέρσο διαιρούνται από βραχώδεις σχηματισμούς. Ολόκληρη η παραλία έχει άνοιγμα 3.8 km ενώ στην διεύθυνση Β-Ν το μέγιστο πλάτος του είναι 1.8 km. Οι ακτές της περιοχής μελέτης αποτελούνται από βραχώδεις σχηματισμούς υψηλής κλίσης και καλά αναπτυγμένες παραλιακές ζώνες.



ΓΕΩΜΕΤΡΙΚΑ ΧΑΡΑΚΤΗΡΙΣΤΙΚΑ ΛΙΜΕΝΟΣ	
Εξωτερικά λιμενικά έργα	Προσήμενος Μώλος 120μ
Εξωτερικά λιμενικά έργα	Υπήνεμος Μώλος 60μ
Εσωτερικά λιμενικά έργα	κρηπιδώματα μήκους 225μ
Λιμενολεκάνη	Επιφάνεια 12.200μ ² , χρήσιμου βάρους -2,00m με -3,00m
Δυναμικότητα	55 σκάφη, Διαστάσεις 6~12μ βυθίσματος 2,00 – 2,50m
Κύκλος ελιγμών	35 μ
Στόμιο	30 μ
Παροχές	Νερό
Ράμπες	1

7. ΕΠΙΛΟΓΗ ΘΕΣΗΣ ΚΑΤΑΔΥΤΙΚΟΥ ΠΑΡΚΟΥ

Συνολική θεώρηση περιοχής διερεύνησης

Έχει ειπωθεί από την κείμενη νομοθεσία ότι τίθενται ένα σύνολο περιορισμών όσον αφορά τη χωροθέτηση των ΕΤΥΑ. Στα προηγούμενα κεφάλαια αναλύθηκαν διεξοδικά τα στοιχεία εκείνα που περιορίζουν τις επιλογές χωροθέτησης περιοχής για την άσκηση καταδυτικών δραστηριοτήτων. Πιο συγκεκριμένα οι περιορισμοί αφορούν:

- Σε ακτίνα πενήντα (50) μέτρων από την περίμετρο των ΕΤΥΑ απαγορεύεται κάθε μορφής αλιείας
- Η δημιουργία Ελεύθερων Τεχνητών Υποβρύχιων Αξιοθέατων απαγορεύεται σε ακτίνα χιλίων (1.000) μέτρων από τα όρια χωροθέτησης του ΕΤΥΑ.
- Κατά τη διενέργεια καταδύσεων στα ελεύθερα τεχνητά υποβρύχια αξιοθέατα απαγορεύεται η αγκυροβολία οποιουδήποτε σκάφους σε απόσταση εκατό (100) μέτρων από την επιφανειακή σήμανση των καταδύσεων. Σε ελεύθερα τεχνητά υποβρύχια αξιοθέατα, όπου υπάρχουν ποντισμένα ναύδετα σύμφωνα με την παρ. 3, απαγορεύεται η αγκυροβολία οποιουδήποτε σκάφους σε απόσταση εκατό (100) μέτρων από αυτά.
- Θαλάσσιοι δίαυλοι.
- Λιμενικές ζώνες.
- Υδατοκαλλιέργειες.
- Θαλάσσιες περιοχές απαγόρευσης εισόδου.
- Υποβρύχιοι αγωγοί και καλώδια.
- Περιοχές μηχανοκίνητων θαλάσσιων σπορ (100μ)
- Περιοχές απαγόρευσης από υφιστάμενα θαλάσσια χωροταξικά σχέδια
- Περιοχές όπου απαγορεύεται κατόπιν απόφασης τις αρμόδιας λιμενικής αρχής.

Θέση και έκταση ελεύθερου τεχνητού υποβρύχιου αξιοθέατος

Το ΕΤΥΑ θα αποτελείται από ένα (1) τμήμα 125 * 125μ και θα έχει συνολικό εμβαδόν 15.625τμ.

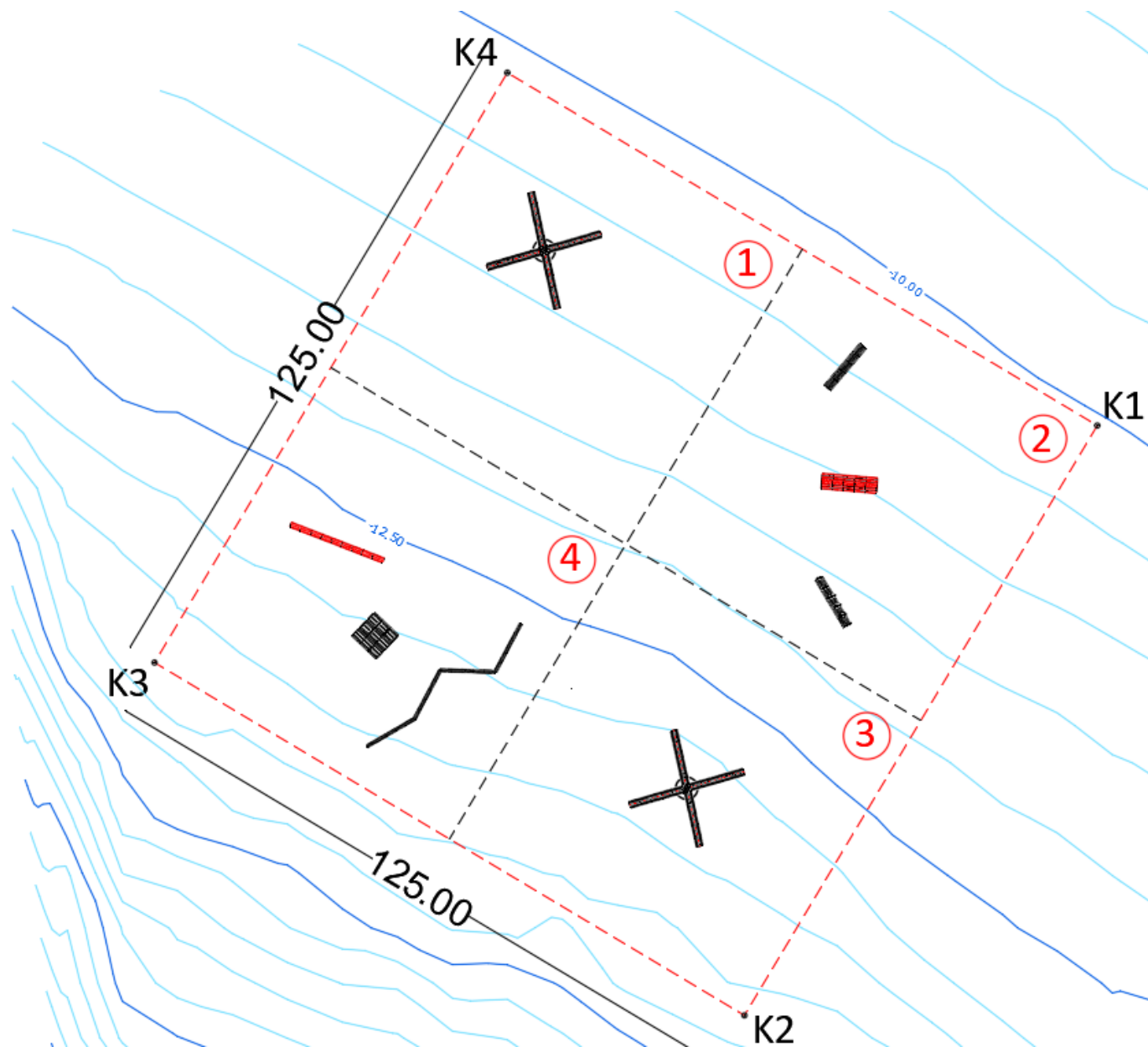
Στον Πίνακα 2 φαίνονται οι συντεταγμένες των κορυφών της περιοχής οριοθέτησης.

ΠΙΝΑΚΑΣ ΣΥΝΤΕΤΑΓΜΕΝΩΝ ΟΡΙΩΝ			
	#	X	Y
ΤΜΗΜΑ	K1	681178.589	3878137.631
	K2	681114.426	3878030.355
	K3	681007.150	3878094.518
	K4	681071.313	3878094.518

Πίνακας 2 : Συντεταγμένες θέσης έργου

8. ΟΡΓΑΝΩΣΗ – ΑΝΑΠΤΥΞΗ ΚΑΙ ΥΠΟΔΟΜΕΣ ΕΛΕΥΘΕΡΟΥ

Το ΕΤΥΑ θα αποτελείται από ένα (1) τμήμα 125 * 125μ και θα έχει συνολικό εμβαδόν 15.625τμ. Το ΕΤΥΑ θα αναπτυχθεί με τις απαραίτητες υποδομές πάντα με γνώμονα την ποιοτική, εύρυθμη και ασφαλή λειτουργία του.



Εικόνα 1 : Διαστάσεις – Εμβαδόν ελεύθερου τεχνητού υποβρύχιου αξιοθέατος

Τεχνητά υποβρύχια αξιοθέατα

Στο πλαίσιο δημιουργίας του Ελεύθερου Τεχνητού Υποβρύχιου Αξιοθέατος προβλέπεται η πόντιση τεχνητών υφάλων με βασικό στοιχείο τσιμεντοσωλήνες διαφόρων μεγεθών. Η ποιότητα των στοιχείων αυτών καλύπτει όλες τις προδιαγραφές για την πόντιση και την παραμονή τους σε θαλάσσιο περιβάλλον, αφού κατασκευάζονται από σκυρόδεμα φιλικό ως προς το συγκεκριμένο περιβάλλον.

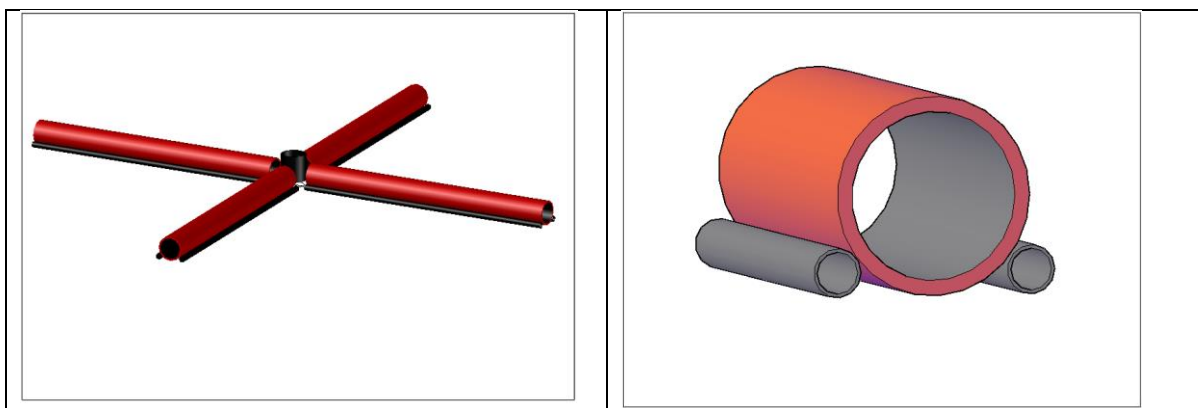
Συγκεκριμένα, στους εν λόγω τσιμεντοσωλήνες θα γίνουν κατάλληλες οπές για την κυκλοφορία ψαριών και προσθήκες ούτως ώστε να διαμορφωθούν κατάλληλες φωλιές για την φιλοξενία διαφόρων μεγεθών ψαριών αλλά και την προσέλκυση – ανάπτυξη φυτικών και ζωικών οργανισμών. Συνολικά πρόκειται να κατασκευασθούν 249 τεχνητά στοιχεία από τσιμεντοσωλήνες τα οποία θα σχηματίσουν τέσσερις ενότητες σε τέσσερα διαφορετικά σημεία του υποβρύχιο αξιοθέατος. Τα τεχνητά στοιχεία θα τοποθετηθούν επί του βυθού σε ομάδες οι οποίες συνδέονται μεταξύ τους με μικρότερα στοιχεία που τοποθετούνται εν σειρά με τρόπο ώστε να χωροθετούνται επί του βυθού συγκεκριμένες καταδυτικές διαδρομές. Οι διαδρομές αυτές διαφέρουν μεταξύ τους ανάλογα με τη χρονική διάρκεια, το βαθμό δυσκολίας και τη θεματολογία τους για να έχουν μεγάλο ενδιαφέρον για τους επισκέπτες. Οι τεχνητοί ύφαλοι δύναται να εμπλουτιστούν και με άλλα αντικείμενα ώστε να διεγείρεται η περιέργεια των δυτών.

Το ΕΤΥΑ θα εκτείνεται σε μία έκταση περίπου 15 στρεμμάτων, θα σχηματιστούν εντός των ορίων αυτών διαδρομές στο πυθμένα της θάλασσας όπου θα ακολουθούν οι επισκέπτες. Στην επιφάνεια αυτή θα τοποθετηθούν τα τεχνητά στοιχεία σε τέσσερις θέσεις (249 τεμάχια τσιμεντοσωλήνων στο σύνολο) ώστε να σχηματισθούν τέσσερις υποπεριοχές. Για την κατασκευή των τεχνητών στοιχείων θα χρησιμοποιηθούν τρία είδη τσιμεντοσωλήνων, Φ200mm, Φ400mm και Φ800mm, σύμφωνα με την προμέτρηση εργασιών (βλπ. κεφ11).

Οι τεχνητοί ύφαλοι θα διαμορφωθούν σε κατάλληλες συστοιχίες σύμφωνα με την μελέτη πόντιση σε ποικίλους σχηματισμούς ειδικά διαμορφωμένοι για την ορθή έδραση επί του θαλάσσιου πυθμένα. Η τοποθέτηση τους θα γίνει με ιδιαίτερη προσοχή για να αποφευχθούν οι μικρές επιφάνειες με λιβάδια ποσειδωνίας που βρίσκονται στην περιοχή.

Πιο συγκεκριμένα στην 1^η και στην 3^η θέση του υποβρύχιου αξιοθέατος θα τοποθετηθεί ένα τεχνητό στοιχείο σε σχήμα σταυρού. Το συγκεκριμένο στοιχείο θα απαρτίζεται συνολικά από είκοσι (20) τεχνητά στοιχεία (μήκους 2m) τσιμεντοσωλήνων Φ800 και από σαράντα (40) τεχνητά στοιχεία (μήκους 2m) τσιμεντοσωλήνων Φ200. Η κάθε ευθεία γραμμή του σταυρού θα απαρτίζεται από πέντε (5) τσιμεντοσωλήνες Φ800 και συνολικού μήκους 10μ. και για την ευστάθεια τους δεξιά και αριστερά θα τοποθετηθούν 5 τσιμεντοσωλήνες Φ200 εξίσου 2μ και συνολικού μήκους 10μ. Στο τέλος της κάθε ευθείας θα τοποθετηθεί μία βάση από σκυρόδεμα κατ. C25/30 διαστάσεων 1,5m x 1,5m x 0,20 και θα τοποθετηθεί μία τσιμεντοσωλήνα Φ800 μήκους 1m. Επίσης για την ευστάθεια των αντικειμένων προς πόντιση θα κατασκευασθούν πόδες προστασίας από σκυρόδεμα κατ. C25/30 με διαστάσεις 1m x 1m x 0,50m οι οποίοι θα χρησιμοποιηθούν για τον εγκιβωτισμό και την στήριξη των προς πόντιση αντικειμένων ανάλογα με την σύσταση του πυθμένα κατά την διάρκεια τοποθέτησης τους. Τέλος για την απρόσκοπτη κυκλοφορία των ψαριών εντός των τσιμεντοσωλήνων θα γίνουν εργασίες αδιατάρακτης κοπής για την δημιουργία οπών προκειμένου να διευκολυνθεί η κυκλοφορία των ψαριών.

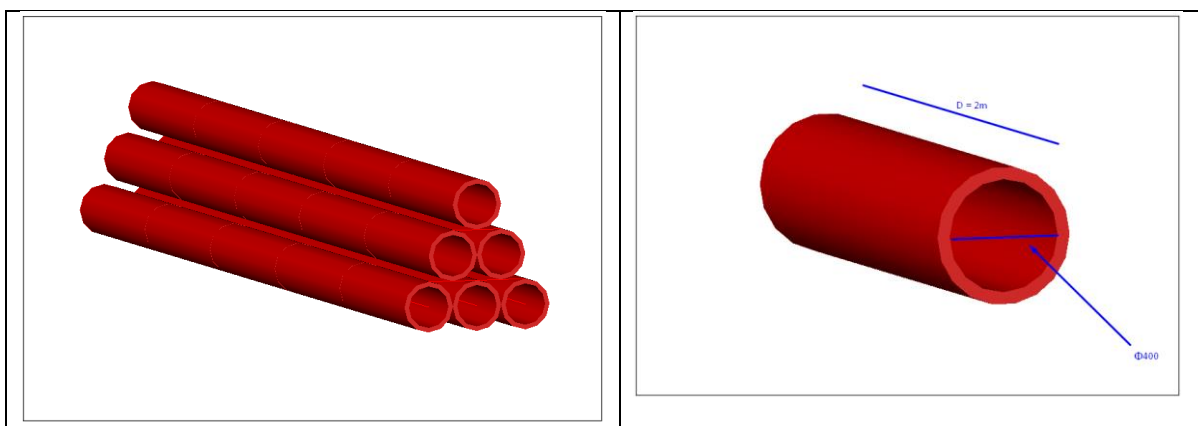
Όσον αφορά την θέση 1^η όπου ποντίζεται ο πρώτος σταυρός το ελεύθερο πλεύσιμο βάθος της θάλασσας άνωθεν του ναυαγίου είναι 10,00m και στην 3^η θέση του υποβρύχιου αξιοθέατος το ελεύθερο πλεύσιμο βάθος της θάλασσας άνωθεν του ναυαγίου είναι 12,50m.



Εικόνα 7.2 : Λήψη τεχνητού στοιχείου σχήματος Σταυρού - Λεπτομέρεια

Στην δεύτερη θέση του υποβρύχιου αξιοθέατος θα τοποθετηθούν 3 ξεχωριστές ομάδες τεχνητών στοιχείων σε σχήμα πυραμίδας. Συγκεκριμένα στην βόρεια πλευρά της δεύτερης θέσης καθώς και στην νότια θα τοποθετηθούν δύο πυραμίδες από τσιμεντοσωλήνες $\Phi 400$. Η βάση της πυραμίδας θα αποτελείται από 3 σειρές μήκους 10m η κάθε μία. Ακριβώς από πάνω τους θα τοποθετηθούν δύο σειρές επίσης 10m και στην κορυφή άλλη μία σειρά. Συνολικά θα τοποθετηθούν 30 τσιμεντοσωλήνες των 2m η κάθε μία.

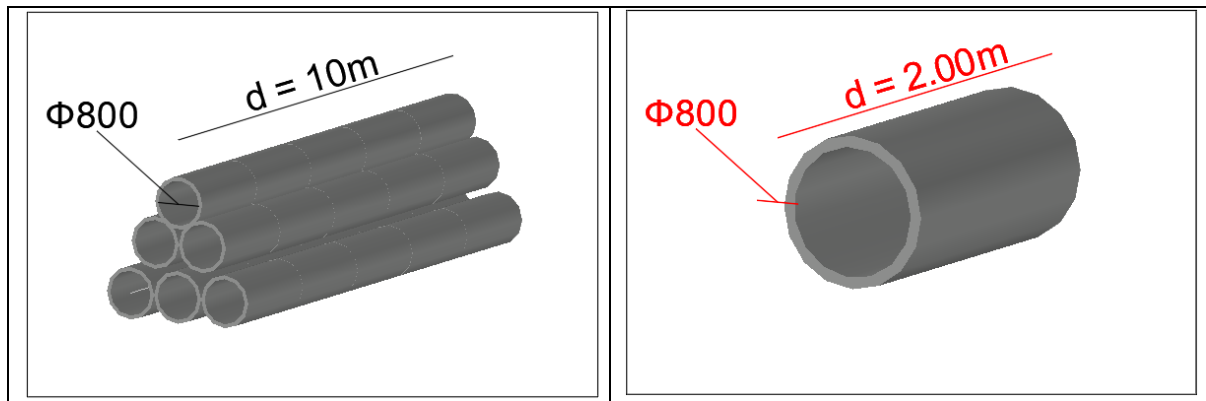
Επίσης για την ευστάθεια των αντικειμένων προς πόντιση θα κατασκευασθούν πόδες προστασίας από σκυρόδεμα κατ. C25/30 με διαστάσεις 1m x 1m x 0,50m οι οποίοι θα χρησιμοποιηθούν για τον εγκιβωτισμό και την στήριξη των προς πόντιση αντικειμένων, κατά την διάρκεια τοποθέτησης τους, ανάλογα με την σύσταση του πυθμένα. Τέλος για την απρόσκοπτη κυκλοφορία των ψαριών εντός των τσιμεντοσωλήνων θα γίνουν εργασίες αδιατάρακτης κοπής για την δημιουργία οπών προκειμένου να διευκολυνθεί η κυκλοφορία των ψαριών.



Εικόνα 7.3 : Λήψη τεχνητού στοιχείου σχήματος Πυραμίδας $\Phi 400$ - Λεπτομέρεια

Στο κεντρικό τμήμα της 2^{ης} θέσης του υποβρύχιου αξιοθέατος θα τοποθετηθεί μία πυραμίδα από τσιμεντοσωλήνες $\Phi 800$. Η βάση της πυραμίδας θα αποτελείται από 3 σειρές μήκους 10m η κάθε μία. Ακριβώς από πάνω τους θα τοποθετηθούν δύο σειρές επίσης 10m και στην κορυφή άλλη μία σειρά. Συνολικά θα τοποθετηθούν 30 τσιμεντοσωλήνες των 2m η κάθε μία. Επίσης για την ευστάθεια των αντικειμένων προς πόντιση θα κατασκευασθούν πόδες προστασίας από σκυρόδεμα κατ. C25/30 με διαστάσεις 1m x 1m x 0,50m οι οποίοι θα χρησιμοποιηθούν για τον εγκιβωτισμό και την στήριξη των προς πόντιση αντικειμένων ανάλογα με την σύσταση του πυθμένα κατά την διάρκεια τοποθέτησης τους. Τέλος για την απρόσκοπτη κυκλοφορία των ψαριών εντός των τσιμεντοσωλήνων θα γίνουν εργασίες αδιατάρακτης κοπής για την δημιουργία οπών προκειμένου να διευκολυνθεί η κυκλοφορία των ψαριών.

Όσον αφορά την 2^η θέση όπου ποντίζονται οι πυραμίδες το ελάχιστο ελεύθερο πλεύσιμο βάθος της θάλασσας άνωθεν των ναυαγίων είναι 10,00m.



Εικόνα 7.4 : Λήψη τεχνητού στοιχείου σχήματος Πυραμίδας Φ800 - Λεπτομέρεια

Στην Τρίτη 4^η θέση του υποβρύχιου αξιοθέατος θα τοποθετηθούν 2 ξεχωριστές ομάδες τεχνητών στοιχείων, στο βόρειο τμήμα της περιοχής θα δημιουργηθεί θαλάσσιο τούνελ ενώ στο νότιο τμήμα θα δημιουργηθεί ένα θαλάσσιο σκουλήκι.

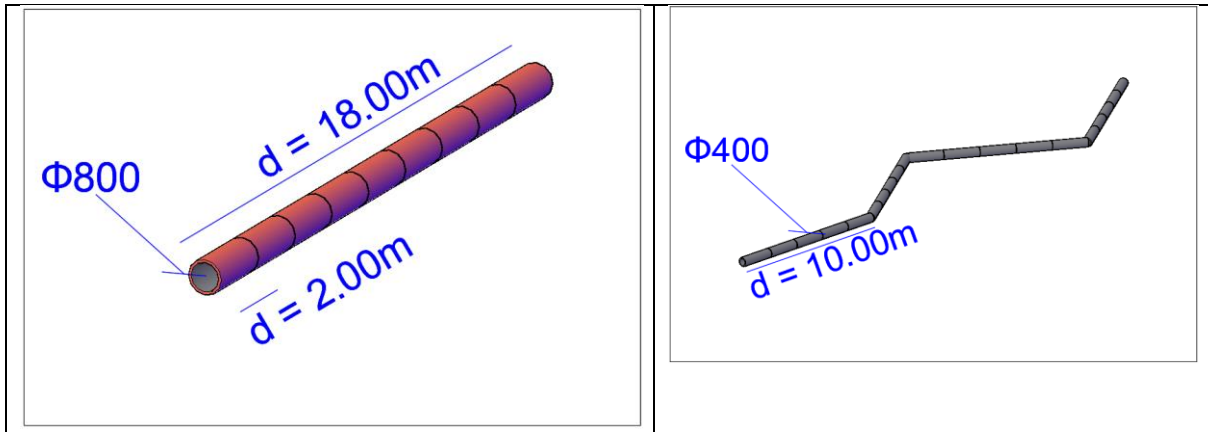
Αναλυτικότερα για την δημιουργία του θαλάσσιου τούνελ θα χρησιμοποιηθούν συνολικά 9 τσιμεντοσωλήνες Φ800 μήκους 2,00m η κάθε μία και συνολικού αναπτύγματος 18m.

Επίσης στο νότιο τμήμα της 3^{ης} θέσης του υποβρύχιου αξιοθέατος θα δημιουργηθεί ένα θαλάσσιο σκουλήκι συνολικού μήκους 40m. Ποιο συγκεκριμένα θα χρησιμοποιηθούν συνολικά 20 τσιμεντοσωλήνες Φ400 μήκους 2 μέτρων η κάθε μία.

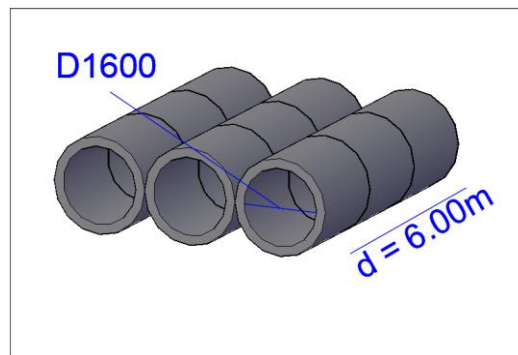
Τέλος στη μέση του 4^{ης} θέσης του υποβρύχιου αξιοθέατος θα δημιουργηθεί μία υποθαλάσσια σύνθεση με τρεις συστοιχίες τσιμεντοσωλήνων Φ1600 μήκους 6m η κάθε μία σε παράλληλη διάταξη συνολικού μήκους 40m. Συγκεκριμένα θα χρησιμοποιηθούν συνολικά 9 τσιμεντοσωλήνες Φ1600 μήκους 2 μέτρων η κάθε μία.

Παράλληλα για την ευστάθεια και των δύο συνθέσεων προς πόντιση (θαλάσσιο σκουλήκι και τούνελ) θα κατασκευασθούν πόδες προστασίας από σκυρόδεμα κατ. C25/30 με διαστάσεις 1m x 1m x 0,50m οι οποίοι θα χρησιμοποιηθούν για τον εγκιβωτισμό και την στήριξη των προς πόντιση αντικειμένων ανάλογα με την σύσταση του πυθμένα κατά την διάρκεια τοποθέτησης τους. Τέλος για την απρόσκοπτη κυκλοφορία των ψαριών εντός των τσιμεντοσωλήνων θα γίνουν εργασίες αδιατάρακτης κοπής για την δημιουργία οπών προκειμένου να διευκολυνθεί η κυκλοφορία των ψαριών.

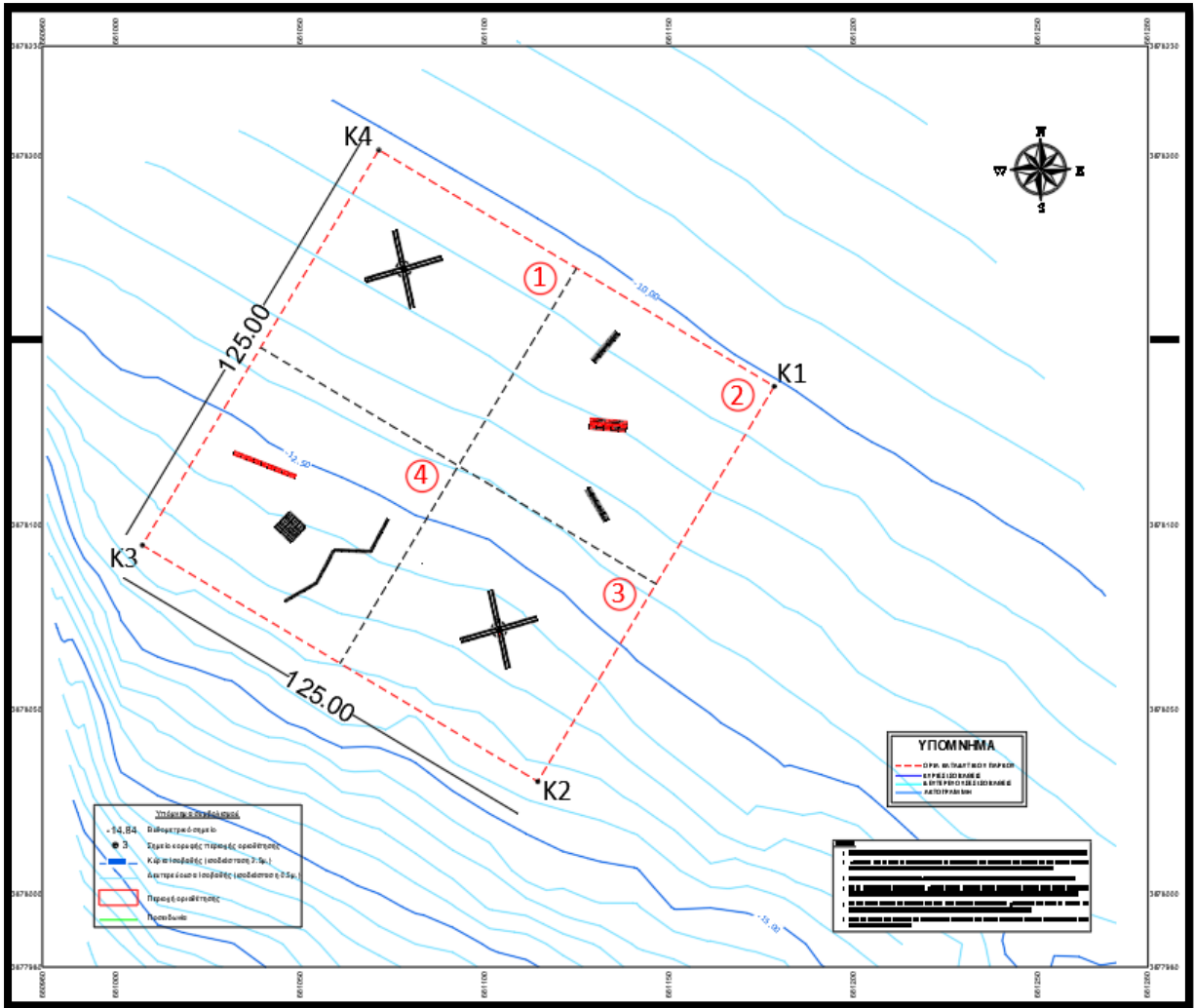
Όσον αφορά την 4^η θέση όπου ποντίζεται το τούνελ, το θαλάσσιο σκουλήκι και η υποθαλάσσια σύνθεση των τριών συστοιχιών το ελάχιστο ελεύθερο πλεύσιμο βάθος της θάλασσας άνωθεν των ναυαγίων είναι 12,00m.



Εικόνα 5 : Λήψη τεχνητού στοιχείου σχήματος Τούνελ $\Phi 800$ – Θαλάσσιου σκουληκιού $\Phi 400$



Εικόνα 6 : Λήψη τεχνητού υποθαλάσσιου στοιχείου $\Phi 1600$



Εικόνα 7 : Γενική διάταξη ελεύθερου τεχνητού υποβρύχιου αξιοθέατος

ΠΟΝΤΙΣΗ ΤΕΧΝΗΤΩΝ ΑΞΙΟΘΕΑΤΩΝ

Επισημαίνεται ότι Τα Ελεύθερα Τεχνητά Υποβρύχια Αξιοθέατα χωροθετούνται σύμφωνα με τις διατάξεις του άρθρου 8 του ν. 4688/2020 (ΦΕΚ 101 Α/24-5-2020): *Ειδικές μορφές τουρισμού, διατάξεις για την τουριστική ανάπτυξη και άλλες διατάξεις*. Πιο συγκεκριμένα επιτρέπεται η χωρίς αντάλλαγμα πόντιση σε θαλάσσιους χώρους σύμφωνα με τις διατάξεις του άρθρου 41 του ν. 3153/2003 (Α' 153) πλοίων, παραδοσιακών πλοίων, ναυαγίων, πλωτών ναυπηγημάτων ή άλλων τεχνητών κατασκευών ή έργων τέχνης για τον εμπλουτισμό της υποθαλάσσιας χλωρίδας και πανίδας ή/και την εν γένει βελτίωση της ελκυστικότητας του υποβρύχιου τοπίου με τη διαμόρφωση καταδυτικών αξιοθέατων. Οι ελεύθερες ή αυτόνομες καταδύσεις αναψυχής και η επιφανειακή παρατήρηση του βυθού στα ελεύθερα τεχνητά υποβρύχια αξιοθέατα είναι ελεύθερες για όλους και δεν επιτρέπεται να εισπράττεται αντάλλαγμα για την είσοδο και χρήση του θαλάσσιου χώρου, όπου ευρίσκονται.

Η πόντιση των τεχνητών κατασκευών για την δημιουργία ενός Ελεύθερου Τεχνητού Υποβρύχιου Αξιοθέατος γίνεται σύμφωνα με τις διατάξεις της Αριθμ. 3000.0/31173/06-04-2023 ΚΥΑ (ΦΕΚ 2968/Β/05-05-2023): **Όροι και διαδικασία πόντισης πλοίων, ναυαγίων, πλωτών ναυπηγημάτων ή άλλων τεχνητών καταφυγίων ιχθύων για την ανάπτυξη του κλάδου των καταδύσεων αναψυχής.**

ΚΑΝΟΝΙΣΜΟΣ ΑΣΦΑΛΕΙΑΣ

Αξίζει να σημειωθεί ότι κατά την διάρκεια των παραπάνω εργασιών θα πρέπει να τηρούνται όλοι ο κανόνες ασφαλείας σύμφωνα με την σχετική εκπονηθείσα μελέτη και τον καταρτισμό του κανονισμού ασφαλείας του ΕΤΥΑ.

Πόντιση τεχνητών υφάλων

Κατά την πόντιση και μεταφορά των τεχνητών υφάλων:

Θα πρέπει να γίνεται επισημάνση των θέσεων πόντισης και απαγόρευση ναυσιπλοΐας στις θέσεις ελιγμών και προσέγγισης του πλωτού εξοπλισμού.

Απαγόρευση οποιασδήποτε καταδυτικής εργασίας στην περιοχή για όσο χρόνο εκτελούνται εργασίες εναπόθεσης.

Όλα τα πλωτά μέσα θα μεταφέρονται σε ασφαλή θέση αγκυροβολίας και θα επισημαίνονται με τον ειδικό φανό αγκυροβολίας κατά τη διάρκεια της νύχτας, σύμφωνα με τον Διεθνή Κανονισμό για την Αποφυγή Συγκρούσεων στη Θάλασσα.

Ο εργολάβος του έργου θα πρέπει να ενημερώσει το αρμόδιο Λιμεναρχείο για το είδος τον χώρο και χρόνο των εργασιών.

Τους φορτωτές και λοιπά εργοταξιακά μηχανήματα και οχήματα θα χειρίζονται μόνο αδειούχοι χειριστές, η άδεια των οποίων πρέπει να είναι σε ισχύ.

Τα μηχανήματα έργου θα χρησιμοποιούνται μόνο για τις εργασίες που προορίζονται.

Σε όλα τα μηχανήματα, όλα τα ακίνητα μέρη θα καλύπτονται, ώστε να μην είναι δυνατή η προσέγγιση εργαζομένων στις θέσεις αυτές.

Απαγορεύεται η μεταφορά προσώπων με τα μηχανήματα έργων και η επιβίβαση/ανάβαση σε αυτά κατά τη διάρκεια της λειτουργίας.

Η φόρτωση των φορηγίδων και των οποιαδήποτε πλωτών μέσων θα γίνεται σύμφωνα με τις ισχύουσες διατάξεις, τα πιστοποιητικά ναυσιπλοΐας και τους ειδικούς κανονισμούς που διέπουν τη χρήση και λειτουργία του εκάστοτε πλωτού μέσου.

Ο εργολάβος θα καθορίσει και γνωστοποιήσει στη Δ/νουσα Υπηρεσία το είδος και τα χαρακτηριστικά της ανυψωτικής ικανότητας των γερανών που θα χρησιμοποιήσει για την ανύψωση, χειρισμούς, μετάθεση και πόντιση των τεχνητών υφάλων κάθε τύπου.

Οι χειριστές των πλωτών μεσών θα πρέπει να διαθέτουν σχετική εμπειρία, αποδεικνυόμενη με πιστοποιητικά ή βεβαιώσεις εργοδοτών.

Όλα τα μηχανήματα θα είναι εφοδιασμένα με τα κατάλληλα συστήματα παθητικής ασφάλειας σύμφωνα με τις προβλέψεις του κατασκευαστή, ώστε οι χειριστές τους να προστατεύονται σε περίπτωση ανατροπής του μηχανήματος καθώς και από πτώση αντικειμένων.

Τα μηχανήματα θα πρέπει να έχουν όλα τα απαιτούμενα πιστοποιητικά καλής λειτουργίας.

Θα διασφαλίζεται η απομάκρυνση του εργατοτεχνικού προσωπικού υπό την ακτίνα περιστροφής της μπούμας του γερανού κατά την διάρκεια των ελιγμών φορτοεκφόρτωσης των υλικών (τεχνητοί και φυσικοί ογκόλιθοι, χωματουργικά υλικά κλπ.).

Όπου απαιτείται διακίνηση φορτίων με μηχανικά μέσα (γερανοί), θα τηρούνται ανελλιπώς τα παρακάτω:

Θα ελέγχονται πριν από κάθε χρήση εάν οι αρτάνες που χρησιμοποιούνται (συρματόσχοινα, αλυσίδες, φασκιές ή σχοινιά) είναι σε καλή κατάσταση και ότι ο γάντζος διαθέτει ασφάλεια.

Θα αποφεύγεται η χρήση αρτάνης από ινώδες σχοινί γιατί η αντοχή του ποικίλει σημαντικά, ανάλογα με το εκάστοτε υλικό που είναι κατασκευασμένο.

Θα αποφεύγονται οι αυτοσχεδιασμοί κατά την πρόσδεση του φορτίου (π.χ. κόμποι για να κοντύνουν οι αρτάνες).

Τα φορτία θα ανυψώνονται πάντα κατακόρυφα. Απαγορεύεται η ανύψωση ή απόθεση φορτίων πέραν της προβολής του βραχίονα του μηχανήματος (λοξό τράβηγμα), εκτός των περιπτώσεων ολίσθησης των τεχνητών υφάλων.

Θα αποφεύγεται οποιαδήποτε άμεση επαφή του προσωπικού με ανυψούμενο φορτίο πριν αυτό εδρασθεί και ακινητοποιηθεί με ασφάλεια στο χώρο απόθεσής του.

Για την καθοδήγηση του φορτίου κατά την ανύψωση και την μετακίνηση του θα χρησιμοποιούνται σχοινιά τουλάχιστον δύο σε αριθμό.

Σε περίπτωση που ο χειριστής δεν έχει καλή ορατότητα σε κάποιο τμήμα της διαδρομής του φορτίου θα προβλέπεται απαρégκλιτα η καθοδήγηση από έμπειρο κουμανταδόρο.

Κινητήρες, οδοντωτοί τροχοί, στοιχεία που μεταδίδουν κίνηση, ηλεκτρικοί αγωγοί και άλλα επικίνδυνα τμήματα των ανυψωτικών μηχανημάτων θα είναι εφοδιασμένα με αποτελεσματικά προστατευτικά μέσα για το προσωπικό του εδάφους και τον χειριστή.

Αν κατά την ανύψωση ο ύφαλος (ή άλλο υλικό) εμφανίσει εκκεντρότητα, θα προσεδαφίζεται και θα διευθετούνται εκ νέου αρτάνες.

Απαιτείται σχολαστικός έλεγχος των μέσων ατομικής προστασίας (γάντια, γυαλιά, κ.λπ.).

Η τροφοδοσία των μηχανημάτων του έργου με καύσιμα θα γίνεται όταν τα μηχανήματα βρίσκονται εκτός λειτουργίας.

Θα λαμβάνονται μέτρα ώστε τυχόν εκδήλωση πυρκαγιάς να αντιμετωπίζεται γρήγορα και αποτελεσματικά.

Ο πυροσβεστικός εξοπλισμός θα είναι εύκολα προσβάσιμος, απλός στη χρήση του και θα προστατεύεται από ζημιές, κλοπή και βανδαλισμούς.

Η αποθήκευση εύφλεκτων υλικών (αερίων ή υγρών) θα γίνεται σε ειδικούς χώρους.

Όλα τα μηχανήματα θα φέρουν το δικό τους κατάλληλο φορητό πυροσβεστήρα.

Όλα τα εργαλεία και μηχανήματα χειρός θα ελέγχονται σχολαστικά για εγκοπές στα καλώδια τροφοδοσίας τους, φως, μπαλαντέζες κλπ.. Σε κάθε περίπτωση απαιτείται χρήση μονωτικών γαντιών από τους χειριστές.

Επιβάλλεται η χρήση υποδημάτων (μπότες, γαλότσες, παπούτσια κλπ) με αντιολισθητικές σόλες, σε όλες τις φάσεις των εργασιών.

Υποβρύχιες εργασίες

Θα πρέπει να ακολουθούνται οι παρακάτω οδηγίες:

Αυστηρή τήρηση των χρονικών ορίων παραμονής κατά την υποβρύχια εργασία.

Σε καμία περίπτωση δεν πρέπει να γίνεται υπέρβαση των χρόνων μηδέν των δυτών (όριο μη αποσυμπίεσης).

Οι εργασίες θα προγραμματίζονται ώστε να μην απαιτούνται στάσεις αποσυμπίεσης για την έξοδο των δυτών από τη θάλασσα μετά τη λήξη των εργασιών.

Θα υπάρχουν σχέδιο και μέσα για επείγουσα διακομιδή των δυτών στον πλησιέστερο ιατρικό σταθμό με δυνατότητες παροχής πρώτων βοηθειών υπερβαρικής ιατρικής σε περίπτωση ατυχήματος αποσυμπίεσης.

Φάσεις Κατασκευής

ΕΡΓΑΣΙΑ	ΕΒΔΟΜΑΔΕΣ							
	1	2	3	4	5	6	7	8
Προμήθεια τεχνητών στοιχείων πόντισης	■	■	■					
Προετοιμασία πλωτού εξοπλισμού			■					
Πόντιση ύφαλων τεχνητών στοιχείων				■	■	■	■	■

ΤΕΧΝΙΚΕΣ ΠΡΟΔΙΑΓΡΑΦΕΣ



1. ΔΙΚΤΥΟ ΒΑΡΥΤΗΤΟΣ ΑΠΟ ΤΣΙΜΕΝΤΟΣΩΛΗΝΕΣ

1.1. Αντικείμενο

Αντικείμενο της παρούσας ΠΕΤΕΠ είναι η κατασκευή υπογείων δικτύων βαρύτητας για την αποχέτευση ομβρίων και ακαθάρτων, από τσιμεντοσωλήνες άοπλους ή οπλισμένους με ή χωρίς προστατευτική επένδυση.

ΚΡΙΤΗΡΙΑ ΑΠΟΔΟΧΗΣ ΕΝΣΩΜΑΤΟΥΜΕΝΩΝ ΥΛΙΚΩΝ

2. ΧΑΡΑΚΤΗΡΙΣΤΙΚΑ ΤΣΙΜΕΝΤΟΣΩΛΗΝΩΝ

Οι τσιμεντοσωλήνες κατατάσσονται στις παρακάτω κατηγορίες:

- **άοπλοι:** κατηγορίες Α1 (συνήθους αντοχής) και Α2 (εξαιρετικής αντοχής) με σύνδεση δια τόρμου - εντορμίας (της παλαιάς Π.Τ.Π. Τ110 του ΥΠΕΧΩΔΕ).
- **οπλισμένοι:** σωλήνες με κώδωνα και ελαστικό δακτύλιο κατηγοριών I, II, III, IV και V, με τεχνικά χαρακτηριστικά σύμφωνα με την Υπουργική Απόφαση ΕΔ2α/02/44/Φ1.1/84 (ΦΕΚ 253/τΒ/84). Από τις κατηγορίες αυτές συνήθεις είναι οι II, III και IV οι οποίες έχει επικρατήσει να χαρακτηρίζονται ως σειρές 75, 100 και 150 (ο αριθμός υποδηλώνει το φορτίο θραύσεως σε N/m ανά mm διαμέτρου αγωγού).
- **Ειδική κατηγορία** οπλισμένων τσιμεντοσωλήνων αποτελούν οι σωλήνες που προορίζονται για τοποθέτηση με τεχνικές χωρίς επιφανειακή εκσκαφή (trenchless techniques).

Η κατηγορία των σωλήνων (τύπος και πάχος τοιχωμάτων) καθώς και ο τρόπος εγκιβωτισμού τους θα καθορίζονται στην μελέτη του έργου.

Οι προκατασκευασμένοι τσιμεντοσωλήνες παράγονται με δονητικές ή φυγοκεντρικές μεθόδους σε εργοστασιακές ή εργοταξιακές εγκαταστάσεις κατάλληλα εξοπλισμένες. Συνήθως εφαρμόζονται τεχνικές επιτάχυνσης της ωρίμανσης με χρήση ατμού.

Οι τσιμεντοσωλήνες όλων των κατηγοριών παραδίδονται κατά κανόνα σε τεμάχια μήκους 1,0 m. Οι οπλισμένοι σωλήνες διατίθενται και σε μήκη 2,0 m ή 2,5 m.

Στις περιπτώσεις δικτύων αποχέτευσης ακαθάρτων ή δικτύων διερχομένων από διαβρωτικά εδάφη ή κοντά στην θάλασσα συνιστάται η χρήση τσιμεντοσωλήνων με εσωτερική ή και εξωτερική προστασία (ασφαλτική ή εποξειδική).

Για τους σωλήνες από οπλισμένο σκυρόδεμα έχει ισχύ η «Προδιαγραφή Σωλήνων από Οπλισμένο Σκυρόδεμα με ή χωρίς Προστατευτική Επένδυση για Μεταφορά Οικιακών Λυμάτων, Βιομηχανικών Αποβλήτων και Ομβρίων» (Υπουργική Απόφαση ΕΔ2α/02/44/Φ1.1/84) (ΦΕΚ 253/τΒ/84), η οποία καθορίζει τα της δειγματοληψίας, τα υλικά κατασκευής, τις ανοχές ονομαστικών διαστάσεων και τις απαιτούμενες δοκιμές αντοχής και υδατοπερατότητας.

Σχετικά πρότυπα:

EN 598:1994

Ductile iron pipes, fittings, accessories and their joints for sewerage application - Requirements and test methods -- Σωλήνες, ειδικά τεμάχια, εξαρτήματα και σύνδεσμοί τους από ελατό χυτοσίδηρο για αποχετευτικές εφαρμογές - Απαιτήσεις και μέθοδοι δοκιμής.



EN 1916:2002	Concrete pipes and fittings, unreinforced, steel fibre and reinforced. Τσιμεντοσωλήνες και εξαρτήματα, από άοπλο, ινοπλισμένο ή οπλισμένο σκυρόδεμα.
EN 639:1994	Common requirements for concrete pressure pipes including joints and fittings -- Κοινές απαιτήσεις για σωλήνες πίεσης από σκυρόδεμα συμπεριλαμβανομένων των συνδέσμων και εξαρτημάτων.
EN 12763:2000	Fibre-cement pipes and fittings for discharge systems for buildings - Dimensions and technical terms of delivery -- Σωλήνες και εξαρτήματα ινοτσιμέντου για συστήματα απορροής κτιρίων - Διαστάσεις και τεχνικοί όροι παράδοσης.
ASTM C497-04	Standard Test Methods for Concrete Pipe, Manhole Sections, or Tile.

Προσφάτως έχει τεθεί σε ισχύ το πρότυπο EN 1916:2002: Concrete pipes and fittings, unreinforced, steel fibre and reinforced. Τσιμεντοσωλήνες και εξαρτήματα, από άοπλο, ινοπλισμένο ή οπλισμένο σκυρόδεμα. Οι διατάξεις του προτύπου αυτού υπερισχύουν όλων των προηγούμενων.

Οι προσκομιζόμενοι στο εργοτάξιο προκατασκευασμένοι σωλήνες προς εγκατάσταση θα συνοδεύονται από πιστοποιητικά αναγνωρισμένου εργοστηρίου από τα οποία θα προκύπτει η συμμόρφωσή τους προς τις ισχύουσες προδιαγραφές για εκάστη κατηγορία σωλήνων, άοπλων, οπλισμένων, επενδεδυμένων και μη.

Η Υπηρεσία έχει την δυνατότητα να απαιτήσει πρόσθετες δοκιμές επί τυχαίων δειγμάτων προσκομισθέντων σωλήνων. Ο Ανάδοχος υποχρεούται να παρέχει τις απαιτούμενες διευκολύνσεις προς τον σκοπό αυτό.



2.2 ΠΑΡΑΓΩΓΗ / ΚΑΤΑΣΚΕΥΗ ΤΣΙΜΕΝΤΟΣΩΛΗΝΩΝ

Οι εργοστασιακές εγκαταστάσεις παραγωγής τσιμεντοσωλήνων:

- Θα εφαρμόζουν μεθόδους πλήρους ελέγχου της παραγωγικής διαδικασίας σε όλα τα στάδια αυτής, υπό την εποπτεία Διπλωματούχων Μηχανικών.
- Θα διαθέτουν πλήρως εξοπλισμένο εργαστήριο δοκιμών των σωλήνων σε κάθε φάση παραγωγής τους.
- Θα εφαρμόζουν σύστημα διασφάλισης ποιότητας πιστοποιημένο κατά ISO 9002:2000 από αναγνωρισμένο φορέα διαπίστευσης (EQNET).

Η προκατασκευή σωλήνων στο εργοτάξιο επιτρέπεται μόνο μετά από έγκριση της Υπηρεσίας. Στην περίπτωση αυτή ο Ανάδοχος υποχρεούται να υποβάλλει προς έγκριση λεπτομερή σχέδια των εγκαταστάσεων και λεπτομερή περιγραφή του τρόπου κατασκευής και δοκιμών των τσιμεντοσωλήνων.

Οι αγωγοί αποχέτευσης από σκυρόδεμα μπορεί να είναι και χυτοί επί τόπου, εάν αυτό προβλέπεται από την Μελέτη.

Η κατασκευή χυτών σωληνωτών αγωγών μπορεί εναλλακτικά να γίνει με πνευματικό τύπο (φουσκωτό καλούπι) ή λυόμενους ξυλότυπους/ σιδηρότυπους, με εφαρμογή της ποιότητας σκυροδέματος, της διάταξης του σιδηροπλισμού και του πάχους τοιχώματος που προβλέπεται εκάστοτε από την μελέτη.

Για την σκυροδέτηση επί τόπου των σωλήνων έχουν εφαρμογή τα καθοριζόμενα στην ΠΕΤΕΠ 01- 01-02-00 «Διάστρωση και Συμπύκνωση Σκυροδέματος».

2.3 ΥΛΙΚΑ ΚΑΤΑΣΚΕΥΗΣ ΤΣΙΜΕΝΤΟΣΩΛΗΝΩΝ

α. Τσιμέντο

Το χρησιμοποιούμενο τσιμέντο θα πληροί τις απαιτήσεις του Κανονισμού Τεχνολογίας Σκυροδέματος (Κ.Τ.Σ.), του προτύπου EN 1971 και της Προδιαγραφής σωλήνων από οπλισμένο σκυρόδεμα με ή χωρίς προστατευτική επένδυση για μεταφορά οικιακών λυμάτων, βιομηχανικών αποβλήτων και ομβρίων (ΦΕΚ 253/τΒ/84).

Εάν δεν προβλέπεται διαφορετικά από την Μελέτη, για τους αγωγούς ομβρίων θα επιλέγεται τσιμέντο κατηγορίας CEM I κατά ΕΛΟΤ EN 197-1:2000.

Για αγωγούς ακαθάρτων ή εντός διαβρωτικών εδαφών θα επιλέγεται τσιμέντο κατηγορίας IV 45 SR (sulfate resistant: ανθεκτικό στα θειικά). Η χρήση τσιμέντου ανθεκτικού στο θείο θα πιστοποιείται με εργαστηριακούς ελέγχους τεμαχίων σωλήνα (π.χ. με

κρυσταλλογραφική ανάλυση με περίθλαση ακτίνων Χ, χημική ανάλυση, φασματομετρία ατομικής απορρόφησης ή άλλη δόκιμη μέθοδο).

Η ελάχιστη ποσότητα τσιμέντου προκατασκευασμένων σωλήνων συνιστάται να είναι 350 kg ανά κυβικό μέτρο σκυροδέματος.

β. Αδρανή

Τα αδρανή υλικά θα καλύπτουν τις απαιτήσεις του Κ.Τ.Σ. και της «Προδιαγραφής Σωλήνων από Οπλισμένο Σκυρόδεμα με ή χωρίς Προστατευτική Επένδυση για Μεταφορά Οικιακών Λυμάτων, Βιομηχανικών Αποβλήτων και Ομβρίων» (ΦΕΚ 253/Β/84).

Θα είναι σκληρά, ασβεστολιθικής προέλευσης, με ελεγμένη κοκκομετρική διαβάθμιση και μικρή περιεκτικότητα σε παιπάλη. Ο μέγιστος κόκκος αδρανών δεν θα υπερβαίνει τα 20 mm. Η κοκκομετρική διαβάθμιση των αδρανών και η εν γένει σύνθεση του σκυροδέματος θα καθορίζεται εργαστηριακά στο εργοστάσιο παραγωγής ανάλογα με την διάμετρο ή /και το πάχος τοιχώματος των σωλήνων.

γ. Οπλισμός

Ο χρησιμοποιούμενος οπλισμός S 400s ή S 500s θα πληροί τις απαιτήσεις του Κ.Τ.Σ. και της αντίστοιχης ΠΕΤΕΠ «Χαλύβδινοι Οπλισμοί».

Ο οπλισμός θα καθορίζεται με βάση την απαιτούμενη φέρουσα ικανότητα των σωλήνων, είτε από την μελέτη του έργου (περίπτωση χυτών επί τόπου σωλήνων) είτε μετά από τις προβλεπόμενες δοκιμές στο εργοστάσιο παραγωγής (προκατασκευασμένοι σωλήνες διαφόρων κατηγοριών).

Οι βασικές απαιτήσεις διαμόρφωσης του εκάστοτε απαιτούμενου οπλισμού είναι οι εξής:

Ο οπλισμός θα είναι μορφής κλωβού (μονής ή διπλής) με περιφερειακές και διαμήκειες ράβδους. Οι ράβδοι του περιφερειακού οπλισμού θα προσδένονται με τις διαμήκειες ράβδους οι οποίες θα επεκτείνονται σε όλο το μήκος του σωλήνα, και θα χρησιμοποιούνται αναβολείς (αποστάτες, spacers) καταλλήλων διαστάσεων για την προβλεπόμενη επικάλυψη, η οποία δεν πρέπει να είναι μικρότερη από 25 mm.

Η εξωτερική εσχάρα του οπλισμού θα επεκτείνεται μέχρι τα άκρα του σωλήνα, τα οποία (τόσο ο κώδωνας όσο και το αρσενικό άκρο) θα φέρουν πρόσθετο οπλισμό ενίσχυσης.

Οι σωλήνες που προορίζονται για την κατασκευή δικτύων σε διαβρωτικό περιβάλλον ή πλησίον της θάλασσας συνιστάται να είναι διαμορφωμένοι με πάχος επικάλυψης οπλισμού τουλάχιστον 35 mm.

Η διάμετρος των διαμήκων ράβδων (της ίδιας κατηγορίας με τον κύριο οπλισμό) θα είναι τουλάχιστον Φ6 και οι αποστάσεις μεταξύ τους δεν θα υπερβαίνουν τα 30 cm.

δ. Σκυρόδεμα

Το σκυρόδεμα θα πληροί τις απαιτήσεις της «Προδιαγραφής Σωλήνων από Οπλισμένο Σκυρόδεμα ή χωρίς Προστατευτική Επένδυση για Μεταφορά Οικιακών Λυμάτων, Βιομηχανικών Αποβλήτων και Ομβρίων» (ΦΕΚ Β 253/84).

Η κατηγορία σκυροδέματος θα είναι τουλάχιστον C20/25. Για ειδικές περιπτώσεις εφαρμογών μπορεί να ζητηθεί από την Υπηρεσία η προσθήκη προσμίκτων στο σκυρόδεμα ή / και εφαρμογή σκυροδέματος C30/37.

Γενικά το σκυρόδεμα θα περιέχει τουλάχιστον 350 kg τσιμέντο ανά m³ και λόγος νερού προς τσιμέντο δεν θα υπερβαίνει το 0,45.

Στην περίπτωση εργοστασιακής κατασκευής των σωλήνων η διαδικασία παραγωγής και ελέγχων του σκυροδέματος θα είναι σύμφωνη με τα καθοριζόμενα στον Κ.Τ.Σ. Η διαδικασία παραγωγής του σκυροδέματος θα εξασφαλίζει πλήρη και ομοιόμορφη ανάμιξη και σταθερή ποιότητα όλων των μινμάτων (χαρμανιών), και θα χρησιμοποιούνται αναμικτήρες ηλεκτρονικώς ελεγχόμενοι, με διάταξη προσδιορισμού της περιεχόμενης υγρασίας των αδρανών και αυτόματης ρύθμισης του παρεχόμενου νερού και με δυνατότητα έκδοσης δελτίου σύνθεσης του μίγματος από εκτυπωτή.

Το εργοστάσιο παραγωγής των τσιμεντοσωλήνων θα διατηρεί πλήρες αρχείο (ημερολόγιο) καταγραφής των αποτελεσμάτων των δοκιμών αντοχής του σκυροδέματος καθώς και των ελέγχων της ποιότητας και της κοκκομετρικής διαβάθμισης των αδρανών.

2.4 ΓΕΩΜΕΤΡΙΚΑ ΧΑΡΑΚΤΗΡΙΣΤΙΚΑ ΣΩΛΗΝΩΝ

Η ονομαστική διάμετρος των οπλισμένων τσιμεντοσωλήνων αντιστοιχεί στην εσωτερική διάμετρο και δίνεται στους πίνακες της «Προδιαγραφής Σωλήνων από Οπλισμένο Σκυρόδεμα με ή χωρίς Προστατευτική Επένδυση για Μεταφορά Οικιακών Λυμάτων, Βιομηχανικών Αποβλήτων και Ομβρίων» (ΦΕΚ 253/τΒ/84).

Γίνονται αποδεκτές όλες οι διαμέτροι οπλισμένων τσιμεντοσωλήνων του Παραρτήματος της παρούσας προδιαγραφής εφ' όσον έχουν τα τεχνικά χαρακτηριστικά που αναφέρονται στους πίνακες της Προδιαγραφής και συνοδεύονται και από στατική μελέτη.

Πάχος τοιχωμάτων

Στο ΦΕΚ 253 οι τσιμεντοσωλήνες κατατάσσονται σε τρεις κατηγορίες ανάλογα με το πάχος του τοιχώματος τους ως κάτωθι:

Τοίχωμα Α: Λεπτό τοίχωμα

Τοίχωμα Β: Μεσαίου πάχους τοίχωμα

Τοίχωμα Γ: Μεγάλου πάχους τοίχωμα

Ανοχές διαστάσεων

Η αποδεκτή διαφορά μήκους μεταξύ δύο αντιδιαμετρικών γενετειρών του σωλήνα, σύμφωνα με τα καθοριζόμενα στο ΦΕΚ 253/84, έχει ως εξής:

Ονομαστική διάμετρος (mm)	Αποδεκτή διαφορά μήκους αντιδιαμετρικών γενετειρών (mm)
300 - 600	6 mm
600 - 1500	10 mm
1650 - 2100	16 mm
2250 και άνω	19 mm

Απόκλιση από την ευθυγραμμία

Η μέγιστη αποδεκτή απόκλιση από την ευθυγραμμία μετρούμενη κατά γενέτειρα καθορίζεται σε 5 mm ανά τρέχον μέτρο μήκους σωλήνα.

2.5 ΕΡΓΑΣΤΗΡΙΑΚΕΣ ΔΟΚΙΜΕΣ ΤΣΙΜΕΝΤΟΣΩΛΗΝΩΝ

Αντοχή σε αντιδιαμετρική θλίψη κατά την μέθοδο των τριών ακμών με την δοκιμή που περιγράφεται στην Πρότυπη Μέθοδο ASTM C497-04. Το φορτίο θραύσης του σωλήνα δεν θα είναι μικρότερο από το καθοριζόμενο στους πίνακες του ΦΕΚ 253 Β/84 για την κατηγορία του σωλήνα: Σχετικό πρότυπο ASTM C497-04 και EN 1916:2002.

Υδατοαπορροφητικότητα σκυροδέματος. Η δοκιμή εκτελείται επί δύο δοκιμίων προερχόμενων από το τοίχωμα του σωλήνα, χωρίς σπλισμό, ελάχιστης μάζας 0,10 kg, απαλλαγμένα από εμφανείς ρωγμές. Η υδατοαπορροφητικότητα δεν θα υπερβαίνει το 9% (βάρος απορροφούμενου νερού ως προς το βάρος αποξηραμένου δείγματος). Σχετικό πρότυπο ASTM C497-04 (μέθοδος Α).

Υδατοπερατότητα σωλήνων. Η δοκιμή γίνεται σύμφωνα με την Πρότυπη Μέθοδο ASTM C497 Μ (§ 7.5.1.). Κατά την δοκιμή αυτή ο σωλήνας υποβάλλεται επί 10 min σε

υδροστατική πίεση 70 kPa. Η εμφάνιση στην επιφάνεια του σωλήνα υγρών κηλίδων ή μεμονωμένων σταγόνων δεν θεωρείται διαρροή.

Για να γίνει δεκτή μια παρτίδα σωλήνων, όλα τα δοκίμια που θα υποβληθούν στις ανωτέρω τρεις δοκιμές θα πληρούν τις σχετικές απαιτήσεις. Σε περίπτωση που κάποιο από τα δοκίμια δεν καλύπτει μία εκ των απαιτήσεων η δοκιμή θα επαναλαμβάνεται με δύο επιπρόσθετα δοκίμια, από την ίδια παρτίδα σωλήνων.

2.6 ΕΛΑΣΤΙΚΟΙ ΔΑΚΤΥΛΙΟΙ – ΣΦΡΑΓΙΣΗ ΑΡΜΩΝ

Οι χρησιμοποιούμενοι ελαστικοί δακτύλιοι θα είναι κατασκευασμένοι από συνθετικό ελαστικό, κυκλικής ή σύνθετης διατομής, και θα είναι συμπαγείς, ομοιογενείς και χωρίς ατέλειες, πόρους και φουσκάλες. Για τα χαρακτηριστικά του υλικού κατασκευής των δακτυλίων έχει εφαρμογή το πρότυπο:

EN 681-1:1996: Elastomeric seals - Materials requirements for pipe joint seals used in water and drainage applications - Part 1: Vulcanized rubber -- Ελαστομερή στεγανωτικά - Απαιτήσεις για τα υλικά στεγάνωσης συνδέσμων σωλήνων σε εφαρμογές ύδρευσης και αποχέτευσης - Μέρος 1: Βουλκανισμένο ελαστικό.

Για τους ελέγχους των δακτυλίων στεγάνωσης σε εφελκυσμό, σκληρότητα, υδατοαπορροφητικότητα και γήρανση ισχύει το πρότυπο:

ASTM C443M Standard specification for joints for concrete pipe and manholes, using rubber gaskets (metric): Πρότυπη προδιαγραφή αρμών τσιμεντοσωλήνων και φρεατίων με ελαστικούς δακτυλίους (μετρικό σύστημα).

Σχετικά Βρετανικά Πρότυπα:

BS 903-0:2003 Physical testing of rubber. General -- Φυσικοί έλεγχοι ελαστικού. Γενικότητες.

Εάν προβλέπεται και σφράγιση του αρμού θα χρησιμοποιούνται ελαστομερή υλικά ψυχρού βουλκανισμού, δύο συστατικών, σουλφιδικής ή πολυουρεθανικής βάσης, με τα ακόλουθα βασικά χαρακτηριστικά:

- Να μην αποκολλώνται από την επιφάνεια του σκυροδέματος υπό εσωτερική πίεση 300 kPa (3,0 atm).
- Να διαθέτουν ικανότητα επαναφοράς 85% μετά από επιμήκυνση κατά 100% επί 24 ώρες. Ισχύοντα πρότυπα δοκιμών:

DIN 52453-2:1977-09 Testing of sealing compounds for sealing and glazing in building constructions; Migration of binder, paper filter method -- Ελεγχος σφραγιστικών υλικών αρμών και υαλοστασίων δομικών κατασκευών. Προσδιορισμός απωλειών συνδετικού υλικού με την μέθοδο του χαρτινού φίλτρου.

EN ISO 11600:2004-04 Building construction - Jointing products - Classification and requirements for sealants (ISO 11600:2002). Δομικές κατασκευές. Προϊόντα αρμών. Κατηγοριοποίηση και απαιτήσεις για τα σφραγιστικά.

2.7 ΠΡΟΣΤΑΣΙΑ ΣΩΛΗΝΩΝ ΑΠΟ ΧΗΜΙΚΕΣ ΕΠΙΔΡΑΣΕΙΣ

Οι οπλισμένοι τσιμεντοσωλήνες διατίθενται με εσωτερική ή /και εξωτερική προστασία για τις περιπτώσεις δικτύων ακαθάρτων ή βιομηχανικών αποβλήτων, ή δικτύων διερχομένων από διαβρωτικό περιβάλλον, σε ζώνες με υψηλό υπόγειο ορίζοντα ή πλησίον της θάλασσας.

Οι προστατευτικές επενδύσεις σε συνδυασμό με την προσθήκη τσιμέντου ανθεκτικού στο θείο (SR)

συντελούν στην αύξηση της διάρκειας της ζώνης των σωλήνων.

Οι συνήθεις τύποι προστασίας και οι ελάχιστες απαιτήσεις που θα πληρούνται έχουν ως εξής:

α. Εσωτερική προστασία με επάλειψη με εποξειδική ρητίνη

Θα είναι ισόπαχη και θα εφαρμόζεται σε τρεις στρώσεις πάχους από 0,30 έως 0,50 mm αφού προηγουμένως ο σωλήνας καθαριστεί επιμελώς και απαλλαγεί πλήρως από σκόνες κ.λπ.

Θα καλύπτονται πλήρως και οι επιφάνειες των άκρων των σωλήνων. Το πάχος της επένδυσης μετράται με παχύμετρο ακριβείας.

Οι απαιτήσεις προστασίας των τσιμεντοσωλήνων με εποξειδικές ρητίνες περιγράφονται λεπτομερώς στο προαναφερθέν ΦΕΚ 253B/84.

β. Εφαρμογή αλουμινούχου τσιμέντου σύμφωνα με την Προδιαγραφή BS

γ. Χυτές αυτοεπιπεδούμενες ρητίνες εποξειδικής βάσης τριών συστατικών πάχους 2-3 mm.

δ. Επένδυση τσιμεντοσωλήνων με φύλλα πολυαιθυλενίου κατά το στάδιο παραγωγής των σωλήνων στο εργοστάσιο. Εφαρμόζονται φύλλα πολυαιθυλενίου πάχους 3,00 mm ή μεγαλύτερου, τα οποία στην επιφάνεια επαφής τους με το σκυρόδεμα φέρουν κωνοειδείς απολήξεις αγκύρωσης (συνήθως 400 τεμάχια ανά m² επιφανείας: κάρναβος 5 x 5 cm).

Η τεχνική αυτή μπορεί να εφαρμοσθεί και στους χυτούς επί τόπου σωλήνες, με ιδιαίτερη προσοχή κατά την σκυροδέτηση για την αποφυγή δημιουργίας πτυχώσεων από εγκλωβισμό αέρα.

Τυπικά χαρακτηριστικά των στοιχείων αγκύρωσης:

- Αντοχή σε εφελκυσμό (εξόλκυση) ≥ 1000 N (100 kg) ανά αγκύριο
- Αντοχή σε διάτμηση ≥ 7000 N (700 kg) ανά αγκύριο

Τα φύλλα της επένδυσης κατά μήκος του δημιουργούμενου αρμού θα είναι συγκολλημένα με θερμικές μεθόδους (αυτογενής συγκόλληση χωρίς ίχνη ραφής) για την εξασφάλιση στεγανότητας.

Ισχύοντα πρότυπα για τα φύλλα πολυαιθυλενίου:

DIN 16925:06.87 High Density Polyethylene (HDPE) Extruded Sheet; Technical Delivery Conditions. -- Φύλλα πολυαιθυλενίου υψηλής πυκνότητας δι'εξωθήσεως. Τεχνικοί όροι παράδοσης.

DIN EN 1610:1979 Construction and testing of drains and sewers -- Κατασκευή και δοκιμές και ομβρίων και αποχετεύσεων.

EN 12201-1:2003 Plastics piping systems for water supply - Polyethylene (PE) - Part 1: General -- Συστήματα σωληνώσεων υδροδότησης από πολυαιθυλένιο (PE). Μέρος 1: Γενικότητες.

Οι σωλήνες με προστατευτικές επενδύσεις/ επιστρώσεις θα συνοδεύονται από πιστοποιητικά αναγνωρισμένων εργαστηρίων για τα χρησιμοποιούμενα υλικά και τις ιδιότητές τους.

Τα πιστοποιητικά θα αναφέρονται κατ' ελάχιστον στις μετρήσεις του πάχους της επένδυσης, της πρόσφυσης και της αντοχής σε όξινο και σε αλκαλικό περιβάλλον.

3 ΕΓΚΑΤΑΣΤΑΣΗ / ΚΑΤΑΣΚΕΥΗ ΣΩΛΗΝΩΝ – ΑΠΑΙΤΗΣΕΙΣ ΤΕΛΕΙΩΜΕΝΗΣ ΕΡΓΑΣΙΑΣ

3.1 ΜΕΤΑΦΟΡΑ ΚΑΙ ΑΠΟΘΗΚΕΥΣΗ ΣΩΛΗΝΩΝ

Οι προκατασκευασμένοι σωλήνες θα μεταφέρονται και θα αποθηκεύονται με προσοχή για την αποφυγή οποιασδήποτε ζημιάς.

Επισημαίνονται τα ακόλουθα:

- α. Απαγορεύεται η εκφόρτωση με πτώση.
- β. Ο χειρισμός των σωλήνων (ανύψωση - καταβιβασμός) θα γίνεται με ανυψωτικά μέσα (γερανοί ή εκσκαφείς) εφοδιασμένα με ειδικό άγγιστρο ανάρτησης σωλήνων.
- γ. Οι σωλήνες θα σταθεροποιούνται κατά την μεταφορά τους με τακαρίες για την αποφυγή μετακινήσεων και κρούσεων.
- δ. Οι σωλήνες θα εδράζονται σε ομαλό έδαφος ή επί στρώσεως γαιωδών ή αμμοχαλικωδών υλικών χωρίς μεγάλους λίθους και θα ασφαλίζονται έναντι ολισθήσεως με παρεμβολή κατάλληλων εμποδίων.

3.2 ΤΟΠΟΘΕΤΗΣΗ ΣΩΛΗΝΩΝ

Η τοποθέτηση των σωλήνων θα γίνεται επί του υποστρώματος που προβλέπεται από την μελέτη.

Οι προκατασκευασμένοι σωλήνες με τόρμο/ εντορμία εδράζονται κατά κανόνα επί υποστρώσεως από ισχνό σκυρόδεμα (κοιτόστρωση C 8/10 ή C 10/12).

Κοιτόστρωση απαιτείται επίσης και για τους κατασκευαζόμενους επί τόπου σωλήνες (είτε διαμορφώνονται με πνευματικούς τύπους είτε με λυόμενους συμβατικούς ξυλότυπους ή σιδηρότυπους).

Η γεωμετρική ακρίβεια της στάθμης της κοιτόστρωσης είναι ουσιώδης για την υδραυλική συμπεριφορά του δικτύου σύμφωνα με τα προβλεπόμενα στην μελέτη. Απαιτείται ως εκ τούτου ιδιαίτερη προσοχή για την διαμόρφωση των απαιτούμενων μηκοτομικών κλίσεων (π.χ. τοποθέτηση σε τακτές αποστάσεις πασσάλων επισήμανσης με χρωματισμένη την στάθμη αναφοράς ή χρήση συστημάτων οπτικής καθοδήγησης laser).

Οι σωλήνες με κώδωνα εδράζονται κατά κανόνα επί κοκκώδους υποστρώματος (π.χ. θραυστό υλικό οδοστρωσίας). Το υπόστρωμα διαμορφώνεται ενιαίο στον πυθμένα του ορύγματος στις προβλεπόμενες κλίσεις και συμπυκνώνεται. Η τοποθέτηση των

σωλήνων γίνεται συνήθως από τα κατάντη προς τα ανάντη, οι δε σωλήνες διατάσσονται έτσι ώστε οι κώδωνες να ευρίσκονται ανάντη κατά την ροή.

Για την τοποθέτηση του σωλήνα ανασκάπτεται τοπικά το υπόστρωμα για να εισχωρήσει η προεξοχή του κώδωνα.

Οι τσιμεντοσωλήνες με κώδωνα συνδέονται μεταξύ τους με εφαρμογή ελαστικού δακτυλίου στο εσωτερικό του κώδωνα.

Ο ελαστικός δακτύλιος εφαρμόζεται στην εγκοπή που υπάρχει και ο σωλήνας προωθείται από την πλευρά του κώδωνα πριν από τον προηγούμενο ήδη τοποθετημένο σωλήνα με κατάλληλες μηχανικές ή υδραυλικές διατάξεις. Κατά την εφαρμογή της δύναμης προώθησης θα λαμβάνονται τα κατάλληλα μέτρα για την αποφυγή μονομερούς φόρτισης της μούφας, που μπορεί να οδηγήσει σε θραύση. Η φόρτιση θα είναι ισοκατανεμημένη σε όλη την περίμετρο του κώδωνα.

Ο αρμός που δημιουργείται μεταξύ των συνδεδεμένων σπονδύλων θα σφραγίζεται με ειδικά ελαστομερή υλικά εσωτερικά στην περίπτωση μεγάλων διαμέτρων και εξωτερικά στην περίπτωση μικρών διαμέτρων.

3.3 ΕΛΕΓΧΟΙ ΤΣΙΜΕΝΤΟΣΩΛΗΝΩΝ

α. Εργαστηριακοί έλεγχοι

- Στην περίπτωση εργοταξιακής παραγωγής τσιμεντοσωλήνων θα πραγματοποιούνται εργαστηριακοί έλεγχοι των σωλήνων σε ποσοστό 2% ανά διάμετρο και τύπο τσιμεντοσωλήνων και κατ' ελάχιστον σε 5 τεμάχια ανά διάμετρο, σε κατάλληλα εξοπλισμένα και κατά προτίμηση πιστοποιημένα εργαστήρια με δαπάνη και μέριμνα του Αναδόχου. Η επιλογή των δειγμάτων θα γίνεται από την Επίβλεψη.
- Για κάθε δοκιμαζόμενη παρτίδα σωλήνων θα συντάσσεται πρακτικό δοκιμών στο οποίο καταγράφονται τα αποτελέσματα των δοκιμών σε καμπτικό φορτίο θραύσης, η συμπεριφορά των σπονδύλων σε δοκιμή υδατοστεγανότητας, το πάχος του τοιχώματος, η ποιότητα του σκυροδέματος και η διάταξη των ράβδων οπλισμού (περιμετρικών και διαμήκων).
- Μία παρτίδα σωλήνων θα γίνεται αποδεκτή όταν όλα τα εξεταζόμενα δοκίμια δίνουν αποδεκτά αποτελέσματα. Για κάθε δοκίμιο που πιθανόν βρεθεί εκτός προδιαγραφής η δοκιμή θα επαναλαμβάνεται με δύο πρόσθετα δοκίμια από την ίδια παρτίδα σωλήνων. Στην περίπτωση αυτή όλα τα επανελεγχόμενα δοκίμια πρέπει να πληρούν την προδιαγραφή.

Για την εξακρίβωση της χρήσης τσιμέντου ανθεκτικού σε θείο (SR) θα προσκομίζονται πιστοποιητικά αναγνωρισμένου εργαστηρίου ή θα ζητείται ανάλογος εργαστηριακός έλεγχος (ειδικές χημικές αναλύσεις, κρυσταλλογραφία κ.λπ.).

β. Μακροσκοπικοί έλεγχοι

Συνιστάται η εκτέλεση μακροσκοπικών δειγματοληπτικών ελέγχων για την επί τόπου διαπίστωση των ιδιοτήτων των σωλήνων.

Τα ακόλουθα χαρακτηριστικά είναι ενδεικτικά καλής ποιότητας των σωλήνων.

- Κατά την κρούση του σωλήνα με σφυρί θα παράγεται ήχος μεταλλικής χροιάς (κωδωνισμός).
- Κατά την θραύση τμήματος του σωλήνα τα αδρανή θα θραύονται χωρίς να αποκολλούνται.
- Οι σωλήνες θα εμφανίζουν εικόνα συμπαγή, χωρίς ελαττώματα, ρωγμές, φυσαλίδες και αποκολλημέν τμήματα.
- Κώδωνες μη ομαλοί ή φθαρμένοι από κρούσεις επηρεάζουν την σωστή σύνδεση των σωλήνων και την στεγανότητα. Σωλήνες με τέτοιους κώδωνες είναι ακατάλληλοι και θα απορρίπτονται.
- Σωλήνες με εμφανή οπλισμό δεν θα γίνονται αποδεκτοί.
- Οι σωλήνες δεν θα εμφανίζουν ρωγμές και η εσωτερική τους επιφάνεια θα είναι ομαλή και λεία.
- Σύμφωνα με το άρθρο 12 του ΦΕΚ 253/84 ως μη αποδεκτοί χαρακτηρίζονται οι τσιμεντοσωλήνες που εμφανίζουν τα ακόλουθα:
 - σπασίματα ή διαμπερείς ρωγμές
 - ελαττώματα ενδεικτικά κακής αναλογίας, ανάμιξης ή συμπύκνωσης του σκυροδέματος
 - επιφάνεια κυψελωτή ή πορώδη
 - βλάβες ή σπασίματα στα άκρα, που πιθανόν θα εμποδίσουν την ικανοποιητική σύνδεση των σωλήνων
 - οποιοδήποτε συνεχές ράγισμα που έχει επιφανειακά πλάτος $\geq 0,3$ mm και μήκος ≥ 300 mm, ανεξάρτητα από την θέση του στο τοίχωμα του σωλήνα
- Τα άκρα τους δεν θα εμφανίζουν σκασίματα ή ελαττώματα και το επίπεδό τους θα είναι κάθετο προς τον άξονα του σωλήνα.
- Οι σωλήνες θα είναι λείοι και ευθύγραμμοι.

3.4 ΔΟΚΙΜΕΣ ΣΤΕΓΑΝΟΤΗΤΑΣ ΤΣΙΜΕΝΤΟΣΩΛΗΝΩΝ

Για αγωγούς διαμέτρου άνω των 700 mm η Υπηρεσία έχει την δυνατότητα να απαιτήσει έλεγχο στεγανότητας με ειδικά όργανα στο σύνολο ή σε τμήμα του αγωγού με χρήση ειδικών τεχνικών και εξοπλισμού (π.χ. έμφραξη αρμών με μπαλόνια και εφαρμογή αρχικής υδροστατικής πίεσης ελεγχόμενης χρονικά μέσω μανομέτρων).

Τυχόν ελαττώματα που θα διαπιστώνονται κατά τις δοκιμασίες αυτές θα αποκαθίστανται από τον Ανάδοχο, χωρίς ιδιαίτερη προς τούτο αποζημίωση.

Στις περιπτώσεις αυτές, μετά την αποκατάσταση των ελαττωμάτων θα γίνεται νέα δοκιμασία του τμήματος της σωλήνωσης.

4. ΑΠΑΙΤΗΣΕΙΣ ΠΟΙΟΤΙΚΩΝ ΕΛΕΓΧΩΝ ΓΙΑ ΤΗΝ ΠΑΡΑΛΑΒΗ

Κατά την παραλαβή του δικτύου από τσιμεντοσωλήνες θα διενεργούνται οι ακόλουθοι έλεγχοι:

- Έλεγχος φακέλου εργαστηριακών δοκιμών και πιστοποιητικών. Σε περίπτωση προκατασκευασμένων τσιμεντοσωλήνων που φέρουν σήμανση CE, συμμόρφωσης με το νέο EN 1916:2002 δεν απαιτούνται περαιτέρω εργαστηριακοί έλεγχοι.
- Έλεγχος οριζοντιογραφικής και υψομετρικής τοποθέτησης σωλήνων σύμφωνα με την εγκεκριμένη μελέτη.
- Έλεγχος πρακτικών τέλεσης δοκιμών πιέσεως (εφ' όσον προβλέπονται από την μελέτη).
- Η Υπηρεσία έχει την δυνατότητα να απαιτήσει βιντεοσκόπηση του εσωτερικού της σωληνογραμμής, εάν αυτό προβλέπεται από την μελέτη και τα λοιπά συμβατικά τεύχη του έργου.

5. ΟΡΟΙ ΚΑΙ ΑΠΑΙΤΗΣΕΙΣ ΥΓΙΕΙΝΗΣ – ΑΣΦΑΛΕΙΑΣ

ΠΙΘΑΝΟΙ ΚΙΝΔΥΝΟΙ ΚΑΤΑ ΤΗΝ ΕΚΤΕΛΕΣΗ ΤΩΝ ΕΡΓΑΣΙΩΝ

Η κατασκευή δικτύων αποχέτευσης με τσιμεντοσωλήνες απαιτεί την διακίνηση αντικειμένων μεγάλου βάρους με μηχανικά μέσα και μάλιστα υπό συνθήκες στενότητας χώρου (εντός του ορύγματος).

Η προσωρινή εναπόθεση των σωλήνων κατά μήκος του ορύγματος ενέχει πάντοτε τον κίνδυνο ολισθήσεων εάν δεν ληφθούν κατάλληλα μέτρα στήριξης/ σταθεροποίησης των σωλήνων.

Κατά την διάρκεια σφήνωσης των σωλήνων με κώδωνα ασκούνται ισχυρές δυνάμεις στην περίμετρο του σωλήνα με υδραυλικά ή μηχανικά μέσα.

5.1 ΜΕΤΡΑ ΥΓΙΕΙΝΗΣ – ΑΣΦΑΛΕΙΑΣ

Γενικώς έχουν ισχύ οι διατάξεις του Π.Δ. 305/96 περί «Ελάχιστων Απαιτήσεων Υγιεινής και Ασφάλειας Προσωρινών και Κινητών Εργοταξίων», σε συμμόρφωση με την οδηγία 92/57 ΕΟΚ.

Ο χειρισμός των σωλήνων (ανύψωση - καταβιβασμός) θα γίνεται υποχρεωτικά με ειδικές εξαρτήσεις ανάρτησης σωλήνων που θα εξασφαλίζουν το αμετακίνητο των σωλήνων κατά τους χειρισμούς.

- Απαγορεύεται ο χειρισμός των σωλήνων με μονό ιμάντα τοποθετούμενο περιφερειακά.
- Ιδιαίτερη προσοχή θα λαμβάνεται κατά την ευθυγράμμιση των σωλήνων εντός του ορύγματος. Η εργασία θα επιτηρείται διαρκώς από έμπειρο εργοδηγό κινούμενο εκτός του ορύγματος.

Το εργαζόμενο προσωπικό θα είναι εφοδιασμένο με τα μέσα ατομικής προστασίας (ΜΑΠ) που προβλέπει το Σχέδιο Ασφάλειας – Υγείας του Έργου (ΣΑΥ).

ΤΡΟΠΟΣ ΕΠΙΜΕΤΡΗΣΗΣ ΕΡΓΑΣΙΑΣ

Η επιμέτρηση των προκατασκευασμένων σωλήνων θα γίνεται με βάση το αξονικό μήκος του δικτύου σε μέτρα (m), κατά διάμετρο και τύπο σωλήνα (οπλισμένοι κατά σειρά αντοχών, άοπλοι, με επενδύσεις προστασίας κ.λπ.).

Τα μήκη των σωληνώσεων θα επιμετρούνται μεταξύ των εσωτερικών παρειών των διαδοχικών φρεατίων.

Τμήματα σωληνώσεων που έχουν κατασκευασθεί με σωλήνες μεγαλύτερης διαμέτρου ή ανώτερης ποιότητας θα επιμετρώνται με βάση τα προβλεπόμενα από την Μελέτη.

Οι χυτοί επί τόπου σωληνωτοί αγωγοί θα επιμετρώνται αναλυτικά ως κατασκευές σκυροδέματος:

Προμήθεια σκυροδέματος, μεταφορά επί τόπου, σκυροδέτηση και συμπύκνωση σε κυβικά μέτρα ανά κατηγορία σκυροδέματος.

Διατομές στερεού με διαστάσεις (εξωτερικές) μεγαλύτερες των προβλεπομένων από την Μελέτη δεν γίνονται αποδεκτές.

Κατασκευή καλουπιού, ανά τετραγωνικό μέτρο επιφανείας.

Τα καλούπια θα διακρίνονται σε πνευματικά (φουσκωτά) και συμβατικά (λυόμενοι ξυλότυποι ή σιδηρότυποι).

Χαλύβδινος οπλισμός σε χιλιόγραμμα βάσει αναλυτικών πινάκων οπλισμού.

Η τυχόν τοποθέτηση σιδηροπλισμού πέραν του προβλεπομένου στην Μελέτη δεν θα γίνεται αποδεκτή προς επιμέτρηση,

Πρόσθετα σκυροδέματος, πλην ρευστοποιητικών, ανά kg βάρους σύμφωνα με την εγκεκριμένη μελέτη συνθέσεως, για το αποδεκτό προς επιμέτρηση σκυροδέμα.

Συμπεριλαμβάνονται στεγανοποιητικά μάζας, επιταχυντές ή επιβραδυντές πήξης, ίνες και ειδικά τσιμέντα (π.χ. ανθεκτικά στο θείο).

Η εκσκαφή και επαναπλήρωση των σκαμμάτων των δικτύων, καθώς και ο εγκιβωτισμός τους επιμετρώνται ιδιαίτερως, σύμφωνα με τα καθοριζόμενα στην τυπική διατομή της Μελέτης.

Στις ως άνω τιμές μονάδος περιλαμβάνονται:

- Η δαπάνη του απαιτούμενου εργατοτεχνικού προσωπικού, μηχανημάτων, εργαλείων κ.λπ. εξοπλισμού για την πλήρη εκτέλεση των εργασιών σύμφωνα με την παρούσα ΠΕΤΕΠ.
- Η προμήθεια, μεταφορά, αποθήκευση και προστασία επί τόπου του έργου των πάσης φύσεως σωλήνων και των λοιπών ενσωματούμενων υλικών.

Η φθορά και απομείωση των υλικών.

- Η πραγματοποίηση όλων των προβλεπομένων δοκιμών και ελέγχων σύμφωνα με την παρούσα ΠΕΤΕΠ.
- Η δαπάνη εργασίας και υλικών για τυχόν αποκατάσταση ατελειών ή μη αποδεκτών κατασκευών κατά τον έλεγχο.

ΠΡΟΜΕΤΡΗΣΗ ΕΡΓΑΣΙΩΝ

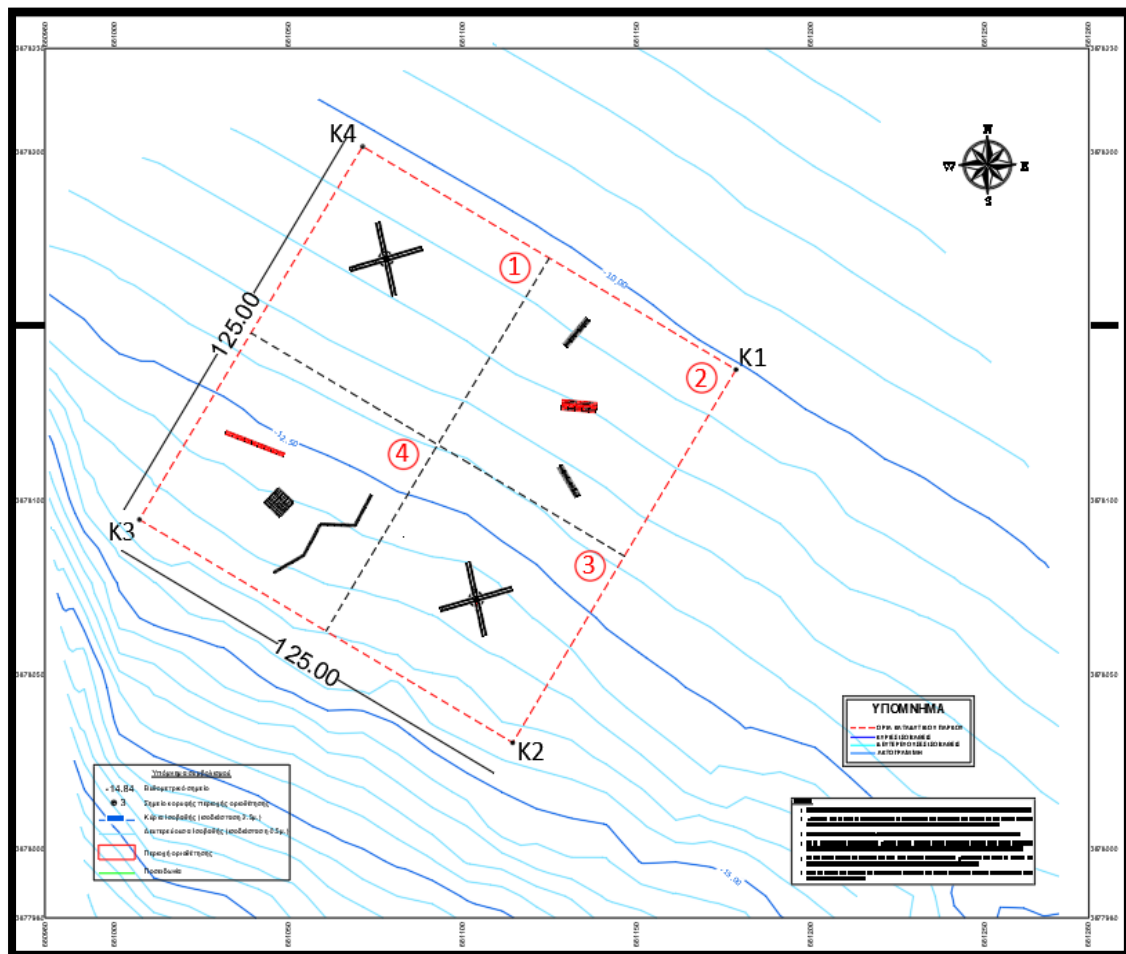


Γενικές Παρατηρήσεις

Η προμέτρηση αυτή γίνεται με βάση τα βυθομετρικά στοιχεία του πυθμένα, τις διαστάσεις των επιμέρους τμημάτων του έργου σύμφωνα με τα σχέδια της μελέτης λιμενικών έργων και τους υπολογισμούς που ακολουθούν.

Ως αφετηρία λαμβάνεται η μέση στάθμη θαλάσσης κατά την ημερομηνία λήψης των βυθομέτρων. Οι προμετρικές διατομές και τα χαρακτηριστικά στοιχεία του έργου απεικονίζονται στα σχέδια λεπτομερειών.

Γενική διάταξη έργων



Εικόνα 1: Γενική διάταξη ΕΤΥΑ

ΠΡΟΜΕΤΡΗΣΗ ΕΡΓΑΣΙΩΝ

ΟΜΑΔΑ 1								
<u>1</u>	<u>Προμήθεια, μεταφορά στη θέση εγκατάστασης, και τοποθέτηση προκατασκευασμένων τσιμεντοσωλήνων κατά ΕΛΟΤ EN 1916. Τσιμεντοσωλήνες αποχέτευσης κλάσεως αντοχής 120 κατά ΕΛΟΤ EN 1916 Ονομαστικής διαμέτρου D800 mm</u>							<u>A.T. 1</u>
	40	τεμ*	4	μ.μήκους σε κάθετεχνητό στοιχείο	=	160,00	μμ	
				Σύνολο	=	160,00	μμ	
				Για πιστοποίηση	=	160,00	μμ	
<u>2</u>	<u>Προμήθεια, μεταφορά στη θέση εγκατάστασης, και τοποθέτηση προκατασκευασμένων τσιμεντοσωλήνων κατά ΕΛΟΤ EN 1916. Τσιμεντοσωλήνες αποχέτευσης κλάσεως αντοχής 120 κατά ΕΛΟΤ EN 1916 Ονομαστικής διαμέτρου D400 mm</u>							<u>A.T. 2</u>
	40	τεμ*	4	μ.μήκους σε κάθετεχνητό στοιχείο	=	160,00	μμ	
				Σύνολο	=	160,00	μμ	
				Για πιστοποίηση	=	160,00	μμ	
<u>3</u>	<u>Τσιμεντοσωλήνες διάτρητοι στραγγιστηρίων Εσωτερικής διαμέτρου 200 mm</u>							<u>A.T. 3</u>
	40	τεμ*	4	μ.μήκους σε κάθετεχνητό στοιχείο	=	160,00	μμ	

						Σύνολο	=	160,00	μμ
						Για πιστοποίηση	=	160,00	μμ
4	<u>Συμπαγείς τεχνητοί ογκόλιθοι προστασίας ποδός C25/30</u>								A.T. 4
	40	τεμ*	2,50	μ ³ /τεμ	σε κάθε τεχνητό στοιχείο		=	100,00	μ ³
						Σύνολο	=	100,00	μ ³
						Για πιστοποίηση	=	100,00	μ ³
5	<u>Διαφορά τιμής βάση εγκυκλίου 33 με αρ. πρωτ. Δ17α/02/137/ΞΝ437 (ημερομηνίας 24/12/2004) που εκδόθηκε από τη Γενική Γραμματεία Δημοσίων Έργων. (ΣΧΕΤ.) (ΛΙΜ 3110) για κατηγορία σκυροδέματος C 25/30</u>								
								100,00	μ ³
						Σύνολο	=	100,00	μ ³
						Για πιστοποίηση	=	100,00	μ ³
6	<u>Προσαύξηση τιμής σκυροδέματος οποιασδήποτε κατηγορίας, όταν το σύνολο της χρησιμοποιούμενης ποσότητας δεν υπερβαίνει τα 30,00 m³ Για κατασκευές από σκυρόδεμα κατηγορίας C25/30</u>								A.T. 5
	Ως Α.Τ.4						=	100,00	μ ³
						Σύνολο	=	100,00	μ ³
						Για πιστοποίηση	=	100,00	μ ³
7	<u>Ξελότυποι χυτών μικροκατασκευών</u>								A.T. 6

	40	τεμ*	6,25	μ ² /τεμ	σε κάθετεχνητό στοιχείο	=	250,00	μ ²
					Σύνολο	=	250,00	μ ²
					Για πιστοποίηση	=	250,00	μ ²
8	<u>Χαλύβδινοι οπλισμοί κατηγορίας B500C (S500s)</u>							<u>A.T. 7</u>
	40	τεμ*	250,00	Kg/τεμ	σε κάθετεχνητό στοιχείο	=	10000,00	Kg
					Σύνολο	=	10000,00	Kg
					Για πιστοποίηση	=	10000,00	Kg
9	<u>Δομικά πλέγματα B500C (S500s)</u>							<u>A.T. 8</u>
	40	τεμ*	20,00	Kg/τεμ	σε κάθετεχνητό στοιχείο		800,00	Kg
					Σύνολο	=	800,00	Kg
					Για πιστοποίηση	=	800,00	Kg
10	<u>Εργασία διαμόρφωσης τσιμεντοσωλήνων με αδιατάραχτη κοπή και τεμαχισμός αυτών σε κατάλληλα κομμάτια και συναρμολόγησης των τεχνιτών στοιχείων με σταθεροποίηση τους με δομικά σίδερα. (τοποθέτηση ράβδους Φ20 για την μετακίνησή τους) Τιμή βάση έρευνας αγοράς</u>							<u>A.T. 9</u>
	40	τεμ*		€/τεμ	σε κάθετεχνητό στοιχείο		1	κατ` αποκοπή
					Σύνολο	=	1	κατ` αποκοπή
					Για πιστοποίηση	=	1	κατ` αποκοπή

11	<u>Εσκόμιση Αποκόμιση, Μετακινήσεις Πλωτού μέσου. Τιμή βάση έρευνας αγοράς</u>							<u>A.T. 10</u>	
							1	κατ` αποκοπή	
						Σύνολο	=	1	κατ` αποκοπή
						Για πιστοποίηση	=	1	κατ` αποκοπή
12	<u>Εργασίες πόντισης τεχνικών στοιχείων. Τιμή βάση έρευνας αγοράς</u>							<u>A.T. 11</u>	
				5	ημέρες*	5000,00	€/ημέρα	5	κατ` αποκοπή
						Σύνολο	=	5	κατ` αποκοπή
						Για πιστοποίηση	=	5	κατ` αποκοπή
13	<u>Προμήθεια, μεταφορά στη θέση εγκατάστασης, και τοποθέτηση προκατασκευασμένων τσιμεντοσωλήνων κατα ΕΛΟΤ EN 1916. Τσιμεντοσωλήνες αποχέτευσης κλάσεως αντοχής 120 κατά ΕΛΟΤ EN 1916 Ονομαστικής διαμέτρου D1600 mm</u>							<u>A.T. 11</u>	
				5	ημέρες*			16,00	μμ
	4	τεμ στου τέσσερις τεχνητούς ύφαλου							
	2	τεμ αρχή υποβρύχιας διαδρομής						2,00	μμ
						Σύνολο	=	18,00	μμ
						Για πιστοποίηση	=	18,00	μμ

ΤΙΜΟΛΟΓΙΟ ΜΕΛΕΤΗΣ



1. ΓΕΝΙΚΟΙ ΟΡΟΙ

Αντικείμενο του παρόντος τιμολογίου είναι ο καθορισμός τιμών μονάδος των εργασιών, που είναι απαραίτητες για την έντεχνη ολοκλήρωση του Έργου, όπως προδιαγράφεται στα λοιπά Τεύχη Δημοπράτησης που ορίζονται στη Διακήρυξη.

- 1.1 Οι τιμές μονάδας του παρόντος Τιμολογίου αναφέρονται σε μονάδες πλήρως περαιωμένων εργασιών, όπως περιγράφονται αναλυτικά παρακάτω, οι οποίες θα εκτελεστούν στην περιοχή του Έργου. Οι τιμές μονάδος περιλαμβάνουν όλες τις δαπάνες που αναφέρονται στην περιγραφή των εργασιών, καθώς και όσες απαιτούνται για την πλήρη και έντεχνη εκτέλεση των εργασιών, σύμφωνα και με τα λοιπά Τεύχη Δημοπράτησης.

Καμιά αξίωση ή αμφισβήτηση δεν μπορεί να θεμελιωθεί, ως προς το είδος και την απόδοση των μηχανημάτων, τις ειδικότητες και τον αριθμό του εργατοτεχνικού προσωπικού και την δυνατότητα χρησιμοποίησης ή μη μηχανικών μέσων, εκτός αν άλλως ορίζεται στα άρθρα του παρόντος.

Σύμφωνα με τα παραπάνω, στις τιμές μονάδος του παρόντος Τιμολογίου, ενδεικτικά και όχι περιοριστικά περιλαμβάνονται τα κάτωθι:

- 1.1.1 Οι κάθε είδους επιβαρύνσεις των ενσωματωμένων υλικών από φόρους, τέλη, δασμούς, έξοδα εκτελωνισμού, ειδικούς φόρους κλπ πλην του Φ.Π.Α.

Ο Ανάδοχος δεν απαλλάσσεται από τα τέλη διοδίων των κάθε είδους μεταφορικών του μέσων.

- 1.1.2 Οι δαπάνες προμηθείας των πάσης φύσεως, ενσωματωμένων και μη, κυρίων και βοηθητικών υλικών, μεταφοράς τους στις θέσεις εκτέλεσης των εργασιών, αποθήκευσης, φύλαξης, επεξεργασίας τους (αν απαιτείται) και προσέγγισής τους, με τις απαιτούμενες φορτοεκφορτώσεις, τις ασφαλίσεις των μεταφορών, τις σταλίες των μεταφορικών μέσων και τις απαιτούμενες πλάγιες μεταφορές, εκτός των ειδικών περιπτώσεων, που η μεταφορά πληρώνεται ιδιαίτερος με αντίστοιχα άρθρα του Τιμολογίου.

Ομοίως οι δαπάνες για την φορτοεκφόρτωση και μεταφορά (με την σταλία μεταφορικών μέσων) των πλεοναζόντων ή/και ακατάλληλων προϊόντων εκσκαφών και λοιπων υλικών, σε κατάλληλους χώρους απόρριψης, λαμβανομένων υπόψη των ισχυόντων Περιβαλλοντικών Όρων.

- 1.1.3 Οι δαπάνες μισθών, ημερομισθίων, υπερωριών, υπερεργασιών, ασφαλιστικών εισφορών (στο Ι.Κ.Α. ή σε άλλους ημεδαπούς ή/και αλλοδαπούς ασφαλιστικούς οργανισμούς κλπ.), δώρων εορτών, επιδομάτων που καθορίζονται από τις ισχύουσες εκάστοτε Συλλογικές Συμβάσεις Εργασίας (αδείας, οικογενειακού, θέσεως, ανθυγιεινής εργασίας, εξαιρεσίμων αργιών κλπ), νυκτερινής απασχόλησης (πλην των έργων που η εκτέλεσή τους προβλέπεται κατά τις νυκτερινές ώρες και τιμολογούνται

ιδιαίτερως) κλπ, του πάσης φύσεως προσωπικού (επιστημονικού, εργατοτεχνικού όλων των ειδικοτήτων, υπαλλήλων εργοταξιακών γραφείων, οδηγών και χειριστών οχημάτων και μηχανημάτων, τεχνιτών συνεργείων κλπ.) ημεδαπού ή αλλοδαπού που απασχολείται για την κατασκευή του έργου, επί τόπου ή οπουδήποτε αλλού.

- 1.1.4 Οι δαπάνες εξασφάλισης εργοταξιακών χώρων, διαρρύθμισης αυτών, ανέγερσης γραφείων, εργαστηρίων και λοιπών εγκαταστάσεων του Αναδόχου, εξασφάλισης ύδρευσης, ηλεκτρικού ρεύματος, τηλεφωνικής σύνδεσης και αποχέτευσης των εργοταξιακών εγκαταστάσεων, καθώς και λοιπών απαιτούμενων ευκολιών, σύμφωνα με τους όρους δημοπράτησης.
- 1.1.5 Οι δαπάνες λειτουργίας όλων των εργοταξιακών εγκαταστάσεων και ευκολιών και απομάκρυνσής τους μετά την περαίωση του έργου, καθώς και οι δαπάνες αποκατάστασης των χώρων κατά τρόπο αποδεκτό από την Υπηρεσία και σύμφωνα με τους εγκεκριμένους Περιβαλλοντικούς Όρους.
- 1.1.6 Οι κάθε είδους δαπάνες για την εγκατάσταση, εξοπλισμό και λειτουργία εργοταξιακού εργαστηρίου, εάν προβλέπεται, την λήψη και μεταφορά των δοκιμών και την εκτέλεση ελέγχων και δοκιμών, είτε στο εργοταξιακό εργαστήριο ή σε κρατικό ή σε ιδιωτικό της εγκρίσεως της Υπηρεσίας, σύμφωνα με τους όρους δημοπράτησης.
- 1.1.7 Οι δαπάνες εγκατάστασης και λειτουργίας μονάδων παραγωγής προκατα-σκευασμένων στοιχείων, εφ' όσον προβλέπονται από τους όρους δημοπράτησης, συγκροτήματων παραγωγής θραυστών υλικών (σπαστηρο-τριβείο), σκυροδέματος, ασφαλτομιγμάτων κλπ, στον εργοταξιακό χώρο ή εκτός αυτού.

Στις δαπάνες αυτές περιλαμβάνονται: η εξασφάλιση του απαιτούμενου χώρου, η κατασκευή των υποδομών, κτιριακών και λοιπών έργων των μονάδων, η εγκατάσταση του απαιτούμενου κατά περίπτωση εξοπλισμού, οι λειτουργικές δαπάνες πάσης φύσεως, οι φορτοεκφορτώσεις και μεταφορές των πρώτων υλών στην μονάδα και των παραγομένων προϊόντων μέχρι τις θέσεις ενσωμάτωσής τους στο Έργο, καθώς και η αποσυναρμολόγηση των εγκαταστάσεων μετά το πέρας των εργασιών, η καθαίρεση των υποδομών τους (βάσεις, τοιχία κλπ κατασκευές από σκυρόδεμα ή οποιοδήποτε άλλο υλικό) και αποκατάστασης του χώρου σε βαθμό αποδεκτό από την Υπηρεσία και σύμφωνα με τους ισχύοντες Περιβαλλοντικούς όρους.

Οι ως άνω όροι για την αποξήλωση των μονάδων και αποκατάσταση των χώρων έχουν εφαρμογή στις ακόλουθες περιπτώσεις:

- (α) Όταν η εγκατάσταση των μονάδων έχει γίνει σε χώρο που έχει παραχωρηθεί από το Δημόσιο
- (β) Όταν οι μονάδες έχουν ανεγερθεί μεν σε χώρους που έχει εξασφαλίσει ο Ανάδοχος, αλλά έχει δοθεί προσωρινή άδεια εγκατάστασης-λειτουργίας για τις ανάγκες του συγκεκριμένου έργου.

- 1.1.8 Τα πάσης φύσεως ασφάλιστρα για το προσωπικό του Έργου, τις μεταφορές, τα μεταφορικά μέσα, τα μηχανήματα έργων και τις εγκαταστάσεις, καθώς και τις λοιπές ασφαλιστικές καλύψεις όπως καθορίζονται στην Ειδική Συγγραφή Υποχρεώσεων του Έργου.
- 1.1.9 Οι επιβαρύνσεις από την εκτέλεση των εργασιών υπό ταυτόχρονη διεξαγωγή της κυκλοφορίας και την λήψη των απαιτούμενων προστατευτικών μέτρων, οι δαπάνες των μέτρων προστασίας των όμορων κατασκευών των χώρων εκτέλεσης των εργασιών, της πρόληψης ατυχημάτων εργαζομένων ή τρίτων, της αποφυγής βλαβών σε κινητά ή ακίνητα πράγματα τρίτων, της αποφυγής ρύπανσης ρεμάτων, ποταμών, ακτών κλπ, καθώς και οι δαπάνες των μέτρων προστασίας των έργων σε κάθε φάση της κατασκευής τους ανεξαρτήτως της εποχής του έτους (εκσκαφές, θεμελιώσεις, ικριώματα, σκυροδετήσεις κλπ) και μέχρι την οριστική παραλαβή τους.
- 1.1.10 Οι δαπάνες διεξαγωγής των ελέγχων ποιότητας και οι δαπάνες κατασκευής των πάσης φύσεως “δοκιμαστικών τμημάτων” που προβλέπονται στην Τ.Σ.Υ. και τους λουπούς όρους δημοπράτησης (μετρήσεις, εργαστηριακοί έλεγχοι και δοκιμές, αξία υλικών, χρήση μηχανημάτων, εργασία κλπ.)
- 1.1.11 Οι δαπάνες διάθεσης, προσκόμισης και λειτουργίας του κυρίου και βοηθητικού μηχανικού εξοπλισμού και μέσων (π.χ. ικριωμάτων, εργαλείων) που απαιτούνται για την κατασκευή του έργου στο πλαίσιο του εγκεκριμένου χρονοδιαγράμματος, στις οποίες περιλαμβάνονται τα μισθώματα, η μεταφορά επί τόπου, η συναρμολόγηση (όταν απαιτείται), η αποθήκευση, η φύλαξη, η ασφάλιση, οι αποδοχές οδηγών, χειριστών, βοηθών και τεχνιτών, τα καύσιμα, τα λιπαντικά και λοιπά αναλώσιμα, τα ανταλλακτικά, οι επισκευές, οι μετακινήσεις στον χώρο του έργου, οι ημεραργίες για οποιαδήποτε αιτία, οι πάσης φύσεως σταλίες και καθυστερήσεις (που δεν οφείλονται σε υπαιτιότητα του Κυρίου του Έργου), η αποσυναρμολόγησή τους (εάν απαιτείται) και η απομάκρυνσή τους από το Έργο.

Περιλαμβάνονται επίσης οι πάσης φύσεως δαπάνες του εφεδρικού εξοπλισμού που διατηρείται σε ετοιμότητα για την αντιμετώπιση βλαβών ή για οποιαδήποτε άλλη αιτία.

- 1.1.12 Οι δαπάνες προμηθείας ή παραγωγής, φορτοεκφόρτωσης και μεταφοράς στη θέση ενσωμάτωσης και τυχόν προσωρινών αποθέσεων και επαναφορτώσεων αδρανών υλικών προέλευσης λατομείων, ορυχείων κλπ. πλην των περιπτώσεων που στα οικεία άρθρα του παρόντος Τιμολογίου αναφέρεται ρητά ότι η μεταφορά πληρώνεται ιδιαίτερα (άρθρα που επισημαίνονται με αστερίσκο [*]).

Περιλαμβάνονται οι δαπάνες πλύσεως, ανάμιξης ή εμπλουτισμού των υλικών, ώστε να ανταποκρίνονται στις προβλεπόμενες από την Μελέτη του Έργου προδιαγραφές, λαμβανομένων υπόψη των σχετικών περιβαλλοντικών όρων

- 1.1.13 Οι επιβαρύνσεις από καθυστερήσεις, μειωμένη απόδοση και μετακινήσεις μηχανημάτων και προσωπικού που οφείλονται:

- (α) σε εμπόδια στο χώρο εκτέλεσης των εργασιών (αρχαιολογικά ευρήματα, δίκτυα Ο.Κ.Ω. κλπ.),
- (β) στην μη ολοκλήρωση των διαδικασιών απαλλοτρίωσης τμημάτων του χώρου εκτέλεσης των εργασιών (υπό την προϋπόθεση ότι παρέχεται η δυνατότητα τμηματικής εκτέλεσης των εργασιών),
- (γ) στις τυχόν ιδιαίτερες απαιτήσεις αντιμετώπισης των εμποδίων από τους αρμόδιους για αυτά φορείς (ΥΠ.ΠΟ, Δ.Ε.Η, ΔΕΥΑχ κλπ.),
- (δ) στην ενδεχόμενη εκτέλεση των εργασιών κατά φάσεις λόγω των ως άνω εμποδίων,
- (ε) στην διενέργεια των απαιτούμενων μετρήσεων, ελέγχων και ερευνών (τοπογραφικών, εργαστηριακών, γεωτεχνικών κ.α.), καθώς και στις λοιπές υποχρεώσεις του Αναδόχου που προβλέπονται στα τεύχη δημοπράτησης, είτε τα ως άνω αποζημιώνονται ιδιαίτερα είτε είναι ανηγμένα στο ποσοστό Γ.Ε.& Ο.Ε. ή σε άλλα άρθρα του παρόντος Τιμολογίου
- (στ) στην λήψη μέτρων για την εξασφάλιση της κυκλοφορίας πεζών και οχημάτων,
- (ζ) σε προσωρινές ή μόνιμες κυκλοφοριακές ρυθμίσεις στην ευρύτερη περιοχή του έργου για οποιαδήποτε αιτία (π.χ. εορτές, εργασίες συντήρησης οδικού δικτύου και υποδομών, βλάβες σε άλλα έργα, εκτέλεση άλλων έργων κλπ.).

1.1.14 Οι δαπάνες λήψης μέτρων για την ομαλή και ασφαλή διακίνηση πεζών και οχημάτων στις θέσεις εκτέλεσης των εργασιών, όπως ενδεικτικά:

- (1) Οι δαπάνες προσωρινών γεφυρώσεων ορυγμάτων πλάτους έως 3,0 m, για την αποκατάσταση της κυκλοφορίας πεζών και οχημάτων, όταν τούτο κρίνεται απαραίτητο από την Υπηρεσία ή τις αρμόδιες Αρχές
- (2) Οι δαπάνες λήψης προστατευτικών μέτρων για την απρόσκοπτη και ασφαλή κυκλοφορία πεζών και οχημάτων στην περίμετρο των χώρων εκτέλεσης των εργασιών, όπου απαιτείται, ήτοι για την περιφράξη των ορυγμάτων και γενικά των χώρων εκτέλεσης εργασιών, την ενημέρωση του κοινού, την σήμανση και φωτεινή σηματοδότηση του εργοταξιακού χώρου (πλην εκείνης που προκύπτει από μελέτη σήμανσης και τιμολογείται ιδιαίτερω), την προσωρινή διευθέτηση και αποκατάσταση της κυκλοφορίας κλπ. καθώς και οι δαπάνες για την απομάκρυνση των παραπάνω προσωρινών κατασκευών και σήμανσης μετά την περαίωση των εργασιών και την πλήρη αποκατάσταση της αρχικής σήμανσης.

1.1.15 Οι δαπάνες των τοπογραφικών εργασιών (αποτυπώσεις, πασσαλώσεων, αναπασσαλώσεων, πύκνωσης τριγωνομετρικού και πολυγωνομετρικού δικτύου, εγκατάστασης των χωροσταθμικών αφετηριών κλπ) που απαιτούνται για την χάραξη των επιμέρους στοιχείων του έργου, εκτός αν άλλως ορίζεται στην Ε.Σ.Υ., οι δαπάνες σύνταξης μελετών εφαρμογής (όταν απαιτείται για την προσαρμογή των στοιχείων της οριστικής μελέτης στο ακριβές ανάγλυφο του εδάφους, υφιστάμενες κατασκευές κ.ο.κ.), κατασκευαστικών σχεδίων και σχεδίων λεπτομερειών, οι δαπάνες ανίχνευσης και εντοπισμού



εμποδίων στον χώρο εκτέλεσης του έργου και εκπόνησης μελετών αντιμετώπισης αυτών (λ.χ. υπάρχοντα θεμέλια, υψηλός οριζοντας υπογείων υδάτων, δίκτυα Οργανισμών Κοινής Ωφελείας [ΟΚΩ]), σύμφωνα με τα καθοριζόμενα στην Τ.Σ.Υ. και γενικότερα στα τεύχη δημοπράτησης του έργου, καθώς οι δαπάνες σύνταξης του Προγράμματος Ποιότητας του Έργου (ΠΠΕ), του Σχεδίου Ασφάλειας και Υγείας, του Φακέλου Ασφάλειας και Υγείας του Έργου (ΣΑΥ-ΦΑΥ) και του Μητρώου Έργου και παραγωγής του αριθμού αντιτύπων αυτών που προβλέπονται στα τεύχη δημοπράτησης.

- 1.1.16 Οι δαπάνες αποτύπωσης τεχνικών έργων και λοιπών εγκαταστάσεων που απαντώνται στο χώρο του έργου, οι δαπάνες επαλήθευσης των στοιχείων εδάφους με τοπογραφικές μεθόδους καθώς και οι δαπάνες λήψης επιμετρητικών στοιχείων κατ' αντιπαράσταση με επρόσωπο της Υπηρεσίας και σύνταξης των πάσης φύσεως επιμετρητικών σχεδίων, πινάκων και υπολογισμών που θα υποβληθούν στην Υπηρεσία προς έλεγχο.
- 1.1.17 Η δαπάνη σύνταξης των αναπτυγμάτων και πινάκων οπλισμού σκυροδεμάτων (όταν αυτοί δεν περιλαμβάνονται στη μελέτη), που θα πρέπει να υποβάλλονται έγκαιρα για έλεγχο στην Υπηρεσία.
- 1.1.18 Οι δαπάνες ενημέρωσης των οριζοντιογραφιών της μελέτης με τα στοιχεία των εντοπιζομένων με ερευνητικές τομές ή κατά την εκτέλεση των εργασιών δικτύων Ο.Κ.Ω.
- 1.1.19 Οι δαπάνες των κάθε είδους αντλήσεων (πλην των αντλήσεων κατά την κατασκευή τεχνικών εντός κοίτης ποταμών ή στην περίπτωση που δεν υπάρχει αποδέκτης υδάτων) καθώς και διευθετήσεων για την αντιμετώπιση των επιφανειακών, υπογείων και πηγαίων νερών ώστε να προστατεύονται τόσο τα κατασκευαζόμενα όσο και τα υπάρχοντα έργα και το περιβάλλον γενικότερα, εκτός αν αναφέρεται διαφορετικά στα τεύχη δημοπράτησης.
- 1.1.20 Οι δαπάνες διατήρησης, κατά την περίοδο εκτέλεσης των εργασιών, του χώρου του έργου καθαρού και απαλλαγμένου από ξένα προς το έργο αντικείμενα, προϊόντα εκσκαφών κλπ. Καθώς και οι δαπάνες για την απόδοση, μετά το τέλος των εργασιών του χώρου καθαρού και ελεύθερου από οποιοσδήποτε κατασκευές και εμπόδια και όπως στους εγκεκριμένους περιβαλλοντικούς όρους ορίζεται.
- 1.1.21 Οι δαπάνες που απορρέουν από δικαιώματα κατοχυρωμένων μεθόδων και ευρεσιτεχνιών που εφαρμόζονται κατά οποιονδήποτε τρόπο για την έντεχνη εκτέλεση των εργασιών.
- 1.1.22 Οι δαπάνες διαμόρφωσης προσβάσεων, προσπελάσεων και δαπέδων εργασίας στα διάφορα τμήματα του έργου, και γενικά κάθε βοηθητικής κατασκευής που θα απαιτηθεί σε οποιοδήποτε στάδιο των εργασιών, καθώς και οι δαπάνες αποξήλωσης των προσωρινών κατασκευών και περιβαλλοντικής αποκατάστασης των χώρων (προσβάσεων, προσπελάσεων, δαπέδων εργασίας κ.λ.π.) εκτός εάν υπάρχει έγγραφη αποδοχή της Υπηρεσίας για την διατήρησή τους.

- 1.1.23 Οι δαπάνες για την προστασία και την εξασφάλιση της λειτουργίας των δικτύων Ο.Κ.Ω. που διασχίζουν εγκάρσια τα ορύγματα ή επηρεάζονται τοπικά από τις εκτελούμενες εργασίες, Την αποκλειστική ευθύνη για την πρόκληση ζημιών και φθορών στα δίκτυα αυτά θα φέρει, τόσο αστικά όσο και ποινικά και μέχρι περαίωσης των εργασιών, ο Ανάδοχος του Έργου.
- 1.1.24 Οι δαπάνες πρόληψης και αποκατάστασης κάθε είδους ζημιάς καθώς και οι αποζημιώσεις για κάθε είδους βλάβη ή μη συνήθη φθορά επί υφισταμένων κατασκευών κατά την εκτέλεση των εργασιών ή την διακίνηση βαρέως εξοπλισμού του Αναδόχου (π.χ. μεταφορικών μέσων μεγάλης χωρητικότητας, ερπυστριοφόρων μηχανημάτων κλπ) που οφείλονται σε μη τήρηση των συμβατικών όρων, των υποδείξεων της Υπηρεσίας, των ισχυουσών διατάξεων και γενικότερα σε υπαιτιότητα του Αναδόχου.
- 1.1.25 Οι δαπάνες διάθεσης γραφείων και λοιπών ευκολιών στην Επιβλέπουσα Υπηρεσία, σύμφωνα με όσα αναφέρονται στην Ε.Σ.Υ
- 1.1.26 Εφ' όσον δεν προβλέπεται ιδιαίτερη πληρωμή στα συμβατικά τεύχη: Οι πάσης φύσεως δαπάνες για τις εργοταξιακές οδούς που απαιτούνται για την ασφαλή διακίνηση εξοπλισμού και υλικών κατασκευής του Έργου (κατασκευή των οδών ή βελτίωση υπαρχουσών, σήμανση, συντήρηση, περιβαλλοντική αποκατάσταση μετά την ολοκλήρωση των εργασιών κατασκευής του Έργου), καθώς και οι δαπάνες εξασφάλισης των αναγκαίων χώρων απόθεσης των πλεοναζόντων ή ακαταλλήλων προϊόντων εκσκαφών (εξασφάλιση σχετικών αδειών, κατασκευή οδών προσπέλασης ή επέκταση ή βελτίωση υπαρχουσών και τελική διαμόρφωση των χώρων μετά την περαίωση των εργασιών), σύμφωνα με τους εγκεκριμένους περιβαλλοντικούς όρους.
- 1.1.27 Οι δαπάνες των ειδικών μελετών, που προβλέπεται στα τεύχη δημοπράτησης να εκπονηθούν από τον Ανάδοχο χωρίς ιδιαίτερη αμοιβή, όπως μελέτες σύνθεσης σκυροδεμάτων, μελέτες κριωμάτων κλπ.
- 1.1.28 Οι δαπάνες λήψης μέτρων για την προστασία του περιβάλλοντος, από την εγκατάσταση του Αναδόχου στο Έργο μέχρι και την παραλαβή του Έργου, όπως αυτά καθορίζονται στις σχετικές μελέτες και στους περιβαλλοντικούς όρους, εκτός αν προβλέπεται ιδιαίτερη πληρωμή προς τούτο στα τεύχη δημοπράτησης.
- 1.1.29 Οι δαπάνες δημοσίευσης της διακήρυξης και κατάρτισης του συμφωνητικού και γενικά όλες οι υπόλοιπες ειδικές δαπάνες που βαρύνουν τον Ανάδοχο, όπως αυτές αναφέρονται στους υπόλοιπους όρους δημοπράτησης του Έργου.
- 1.1.30 Οι δαπάνες λήψης μέτρων για την εξασφάλιση της συνεχούς και απρόσκοπτης λειτουργίας των υπαρχόντων στην περιοχή του Έργου δικτύων (δίκτυα ύδρευσης, αποχέτευσης και αποστράγγισης, τάφροι, διώρυγες, υδατορέματα κλπ), τα οποία επηρεάζονται από την εκτέλεση των εργασιών, και ιδιαίτερα όταν:

(1) τα δίκτυα είναι σχετικά ανεπαρκή και ευαίσθητα σε δυσμενή μεταχείριση,



- (2) Θα επιβαρυνθεί υπέρμετρα η λειτουργικότητα των δικτύων αν ο Ανάδοχος δεν λάβει μέτρα για να αποτρέψει την είσοδο φερτών υλών από τις χωματοουργικές, κυρίως, ή άλλες εργασίες.

1.1.31 Οι δαπάνες συντήρησης του έργου μέχρι την οριστική του παραλαβή.

1.2 Οι τιμές μονάδας του παρόντος Τιμολογίου προσαυξάνονται κατά το ποσοστό Γενικών Εξόδων (Γ.Ε.) και Οφέλους του Αναδόχου (Ο.Ε.), στο οποίο περιλαμβάνονται οι φύσεως κρατήσεις ή υποχρεώσεις αυτού, όπως δαπάνες διοίκησης και επίβλεψης του Έργου, σήμανσης εργοταξίων, φόροι, δασμοί, ασφάλιστρα, τόκοι κεφαλαίων κίνησης, προμήθειες εγγυητικών επιστολών, έξοδα λειτουργίας γραφείων κ.λ.π. , τα επισφαλή έξοδα πάσης φύσεως καθώς και το προσδοκώμενο κέρδος από την εκτέλεση των εργασιών.

Το ως άνω ποσοστό Γ.Ε. & Ο.Ε., ανέρχεται σε δέκα οκτώ τοις εκατό (18%) ή είκοσι οκτώ τοις εκατό (28%) του προϋπολογισμού των εργασιών, όπως αυτός προκύπτει βάσει των τιμών του Τιμολογίου Προσφοράς του αναδόχου, σύμφωνα με τις κείμενες διατάξεις.

1.3 Ο Φόρος Προστιθέμενης Αξίας (Φ.Π.Α) επί των λογαριασμών του Αναδόχου βαρύνει τον Κύριο του Έργου.

1.4. Σε περιπτώσεις επισκευών ή εργασιών συντήρησης, όταν οι συμβατικές ποσότητες είναι μικρές, οι τιμές του παρόντος Τιμολογίου προσαυξάνονται ως εξής:

- Εκσκαφές, για συνολική ποσότητα μικρότερη από 5.000 m³, προσαύξηση της τιμής μονάδας κατά 10%
- Επιχώσεις, για συνολική ποσότητα μικρότερη από 1.000 m³, προσαύξηση της τιμής μονάδας κατά 10%
- Εξυγιάνσεις, λιθορριπές και φυσικοί ογκόλιθοι, για ποσότητα μικρότερη από 3.000 m³, προσαύξηση της τιμής μονάδας κατά 15%
- Κάθε είδους τεχνητοί ογκόλιθοι, για ποσότητα μικρότερη από 1.000 m³, προσαύξηση της τιμής μονάδας κατά 10%. Ισχύει και για τις εργασίες άρσης και επανατοποθέτησης.
- Ύφαλες σκυροδετήσεις, για ποσότητα μικρότερη από 20 m³, προσαύξηση της τιμής μονάδας κατά 15%
- Ύφαλες κατασκευές με σκυρόδεμα για ποσότητα μικρότερη των 5 m³ προσαύξηση τιμής μονάδας κατά 20 %.
- Πάσσαλοι, για ποσότητα μικρότερη από 200 m³, προσαύξηση της τιμής μονάδας κατά 15%
- Ύφαλες κατασκευές με σακκολίθους σκυροδέματος για ποσότητα μικρότερη των 5 m³ προσαύξηση τιμής μονάδας κατά 15%.



ΟΜΑΔΑ 12: ΣΩΛΗΝΩΣΕΙΣ

Άρθρο 12.01 Προμήθεια, μεταφορά στην θέση εγκατάστασης, και τοποθέτηση προκατασκευασμένων τσιμεντοσωλήνων κατά ΕΛΟΤ EN 1916.

Προμήθεια, μεταφορά στην θέση εγκατάστασης, πλάγιες μεταφορές, καταβιβασμός στο όρυγμα, τοποθέτηση και σύνδεση τσιμεντοσωλήνων, κατά ΕΛΟΤ EN 1916, από σκυρόδεμα ελάχιστης χαρακτηριστικής αντοχής 40 MPa με σήμανση CE, με ελαστικό δακτύλιο στεγάνωσης κατά ΕΛΟΤ EN 681-1.

Οι τσιμεντοσωλήνες διακρίνονται ως εξής:

- [α] Ως προς την ονομαστική διάμετρο (DN) που είναι η εσωτερική διάμετρος σε mm
- [β] Ως προς το υλικό κατασκευής: άοπλοι, οπλισμένοι, ινοπλισμένοι
- [γ] Ως προς την συνδεσμολογία: τύπου τόρμου-εντορμίας (O-gee pipes), τύπου "καμπάνας" (bell-sochet pipes)
- [δ] Ως προς την εφαρμογή: σωλήνες ομβρίων ή ακαθάρτων, διάτρητοι σωλήνες στραγγιστηρίων, σωλήνες υδραυλικής προώθησης (pipe-jacking).
- [ε] Ως προς την κλάση αντοχής (σειρά, strength class), η οποία ορίζεται ως το ελάχιστο φορτίο θραύσεως σε kN/m, διαιρούμενο με το 1/1000 της ονομαστικής διαμέτρου (DN), σύμφωνα με τα καθοριζόμενα στο Πρότυπο ΕΛΟΤ EN 1916

Επισημαίνεται ότι από την κλάση αντοχής και τις συνθήκες έδρασης/εγκιβωτισμού (bedding factor), προκύπτει, σύμφωνα με το Πρότυπο ΕΛΟΤ EN 1295-1, το επιτρεπόμενο βάθος τοποθέτησης για τα εκάστοτε εφαρμοζόμενα κινητά φορτία. Ως εκ τούτου με μια μόνον κλάση αντοχής τσιμεντοσωλήνων και επιλογή, κατά περίπτωση, του τύπου έδρασης/εγκιβωτισμού της σωληνογραμμής καλύπτονται όλες οι συνθήκες που απαντώνται στα δίκτυα αποχέτευσης (υπό οδούς βαρειάς ή ελαφράς κυκλοφορίας, εκτός καταστρώματος οδού).

Η επίτευξη της κλάσεως αντοχής είναι συνάρτηση του πάχους του τοιχώματος, της κατηγορίας του σκυροδέματος και του οπλισμού (πλέγματα ή/και μεταλλικές ίνες).

Ως εκ τούτου το παρόν άρθρο αναφέρεται σε τσιμεντοσωλήνες κλάσεως αντοχής 120, χωρίς διάκριση ως προς το είδος συνδεσμολογίας (τύπου τόρμου-εντορμίας ή καμπάνας) και την διάταξη ή μή οπλισμού.

Η διάταξη του οπλισμού, όσον αφορά το πάχος επικάλυψης θα πληροί τις απαιτήσεις του Προτύπου ΕΛΟΤ EN 206-1 ανάλογα με τις συνθήκες έκθεσης του αγωγού.

Οι δακτύλιοι στεγάνωσης θα πληρούν τις απαιτήσεις του Προτύπου ΕΛΟΤ EN 681-1 και μπορεί να είναι ενσωματωμένοι στους σωλήνες κατά την κατασκευή τους ή να παραδίδονται προς τοποθέτηση κατά την συναρμολόγηση της σωληνογραμμής.



Όταν προβλέπεται η ενσωμάτωση στο σκυρόδεμα κατασκευής των σωλήνων τσιμέντου ανθεκτικού στα θειικά/θειώδη (τσιμέντο SR: Sulfate Resistant) εφαρμόζεται, συμβατικά, προσαύξηση της αντίστοιχης τιμής μονάδας κατά 10 %.

Όταν προβλέπεται εσωτερική επίστρωση πρόσθετης προστασίας, με υλικό εποξειδικής βάσεως ή λοιπά υλικά, εφαρμόζεται, συμβατικά, προσαύξηση της αντίστοιχης τιμής μονάδας κατά 10 %.

Στην τιμή μονάδας περιλαμβάνονται η προμήθεια και μεταφορά επί τόπου του έργου τσιμεντοσωλήνων κλάσεως αντοχής (σειρας) 120 με σήμανση CE κατά ΕΛΟΤ EN 1916, με τους αντίστοιχους ελαστικούς δακτυλίους στεγάνωσης, οι απαιτούμενες πλάγιες μεταφορές, ο καταβιβασμός στο όρυγμα με μηχανικά μέσα, η τοποθέτηση, η εφαρμογή του δακτυλίου στεγάνωσης και η ευθυγράμμιση και προσωρινή στήριξη των σωλήνων μέχρι τον εγκιβωτισμό τους, για την εξασφάλιση της προβλεπόμενης από την μελέτη μηκοτομικής κλίσης.

Οι εργασίες εκκαφής του ορύγματος, εγκιβωτισμού των σωλήνων και επανεπέχωσης του υπολοίπου τμήματος του ορύγματος, τιμολογούνται ιδιαίτερα με βάση τα αντίστοιχα άρθρα του Τιμολογίου.

Η τιμολόγηση σωλήνων ενδιαμέσων διαμέτρων, πέραν αυτών που περιλαμβάνονται στο παρόν άρθρο, θα γίνεται με γραμμική παρεμβολή των εκατέρωθεν τιμών μονάδας.

Τιμή ανά τρέχον αξονικό μέτρο (μμ) σωληνογραμμής (προσμετράται και το εντός των φρεατίων τμήμα των σωλήνων) κατά ονομαστική διάμετρο και τύπο τσιμεντοσωλήνων, ανεξαρτήτως του μήκους εκάστου σωλήνα, ως εξής:

A.T.: 12.1

Άρθρο 12.01.01 Τσιμεντοσωλήνες αποχέτευσης κλάσεως αντοχής 120 κατά ΕΛΟΤ EN 1916

12.01.01.03 Ονομαστικής διαμέτρου D400 mm

Κωδικός αναθεώρησης **ΥΔΡ 6551.3**

ΕΥΡΩ Ολογράφως: ΣΑΡΑΝΤΑ ΕΝΑ ΕΥΡΩ ΚΑΙ ΕΙΚΟΣΙ ΛΕΠΤΑ [*]

Αριθμητικώς: 41,20 €

A.T.: 12.2

12.01.01.06 Ονομαστικής διαμέτρου D800 mm

Κωδικός αναθεώρησης **ΥΔΡ 6551.6**

ΕΥΡΩ Ολογράφως: ΕΚΑΤΟ ΤΡΙΑ ΕΥΡΩ [*]

Αριθμητικώς: 103,00 €



A.T.: 12.3

12.01.01.10 Ονομαστικής διαμέτρου D1600 mm

Κωδικός αναθεώρησης **ΥΔΡ 6551.7**

ΕΥΡΩ Ολογράφως: ΔΙΑΚΟΣΙΑ ΟΓΔΟΝΤΑ ΟΚΤΩ ΕΥΡΩ [*]

Αριθμητικώς: 288,00 €

A.T.: 12.4

Άρθρο 12.03 Τσιμεντοσωλήνες διάτρητοι στραγγιστηρίων

Προμήθεια και τοποθέτηση διατρήτων σωλήνων αποστράγγισης κατά ΕΛΟΤ EN 1916, με οπές διαμορφωμένες κατά την κατασκευή των σωλήνων στο εργοστάσιο, διαμόρφωση άκρων τύπου τόρμου - εντορμίας (Ogee ripes), με ή χωρίς πεπλατυσμένη βάση έδρασης.

Οι λοιπές εργασίες εργασίες διαμόρφωσης του γραμμικού στραγγιστηρίου, σύμφωνα με την τυπική διατομή που προβλέπεται από την μελέτη (βάση έδρασης από σκυρόδεμα, γεωύφασμα περιβολής, υλικό φίλτρου κλπ) τιμολογούνται ιδιαίτερα με βάση τα οικεία άρθρα του τιμολογίου.

12.03.01 Εσωτερικής διαμέτρου 200 mm

Κωδικός αναθεώρησης **ΟΔΟ 2861**

ΕΥΡΩ Ολογράφως: ΔΕΚΑ ΟΚΤΩ ΕΥΡΩ ΚΑΙ ΠΕΝΗΝΤΑ ΛΕΠΤΑ [*]

Αριθμητικώς: 18,50 €

A.T.: 12.5

Άρθρο NT3 Εργασία διαμόρφωσης τσιμεντοσωλήνων με αδιατάραχτη κοπή και τεμαχισμός αυτών σε κατάλληλα κομμάτια και συναρμολόγησης των τεχνιτών στοιχείων με σταθεροποίηση τους με δομικά σίδερα. (τοποθέτηση ράβδους Φ20 για την μετακίνησή τους).

1. Κοπή και Τεμαχισμός Σωλήνων

- Μέθοδος Αδιατάρακτης Κοπής: Ο τεμαχισμός των τσιμεντοσωλήνων γίνεται με τη χρήση διαμαντοφόρωνδίσκων (ή συρματοκοπής ανάλογα με το πάχος).

- **Πλεονεκτήματα:** Εξασφαλίζονται **ακριβείς τομές ακριβείας** χιλιοστού, λείες επιφάνειες έτοιμες για συναρμογή, και το σημαντικότερο: η κοπή γίνεται **χωρίς κραδασμούς, δονήσεις** ή ρωγμές στο σώμα του μπετόν.
- **Υποστήριξη Έργου:** Εξειδικευμένα συνεργεία αναλαμβάνουν τον τεμαχισμό με επαγγελματικά συστήματα

2. Συναρμολόγηση και Σταθεροποίηση

- **Ευθυγράμμιση:** Τα κομμένα στοιχεία τοποθετούνται στην τελική τους διάταξη. Η κοπή με διαμάντι βοηθά τα τμήματα να εφάπτονται απόλυτα, όπως συμβαίνει και σε εργασίες πλάνισης σκυροδέματος.
- **Οπλισμός Σταθεροποίησης:** Για να «δέσουν» τα κομμάτια μεταξύ τους, διανοίγονται οπές και εισάγονται **δομικά σίδερα** κατά μήκος των αρμών. Ο οπλισμός ενισχύεται και συγκρατείται με δομική κόλλα/ρητίνη ή σκυροδέτηση.

ΕΥΡΩ Ολογράφως: ΤΡΙΑΝΤΑ ΤΕΣΣΕΡΙΣ ΧΙΛΙΑΔΕΣ ΕΥΡΩ [*]

Αριθμητικώς: 34.000 €



ΟΜΑΔΑ 5: ΤΕΧΝΗΤΟΙ ΟΓΚΟΛΙΘΟΙ ΑΠΟ ΣΚΥΡΟΔΕΜΑ – ΚΥΨΕΛΩΤΑ ΚΙΒΩΤΙΑ

A.T.: 5.1

Άρθρο 5.02 Συμπαγείς τεχνητοί ογκόλιθοι προστασίας ποδός

Κωδικός Αναθεώρησης ΛΙΜ 3110

Κατασκευή έργων προστασίας ποδός κρηπιδωμάτων με συμπαγείς τεχνητούς ογκόλιθους (Τ.Ο.) από σκυρόδεμα, σε οποιοδήποτε βάθος θαλάσσης, σύμφωνα με την μελέτη και την ΕΤΕΠ 09-07-01-00 “Συμπαγείς ογκόλιθοι λιμενικών έργων από σκυρόδεμα”.

Στις τιμές μονάδος περιλαμβάνονται:

- η προμήθεια ετοιμού σκυροδέματος της προβλεπόμενης από την μελέτη κατηγορίας ή η επιτόπου παραγωγή του σύμφωνα με την εγκεκριμένη μελέτη συνθέσεως
- τα τυχόν απαιτούμενα πρόσθετα/πρόσμικτα σκυροδέματος
- οι ποιοτικοί έλεγχοι του ετοιμού ή εργοταξιακού σκυροδέματος
- η προσκόμιση, συναρμολόγηση, χρήση, αποσυναρμολόγηση και οι μετακινήσεις των σιδηροτύπων
- η προσέγγιση και διάστρωση του σκυροδέματος στους τύπους σε στρώσεις πάχους έως 0,40 m και η συμπύκνωσή του με δονητές.
- η συντήρηση του σκυροδέματος μετά την αφαίρεση των σιδηροτύπων
- η φορτοεκφόρτωση των ογκολίθων (αφού παρέλθει ο προβλεπόμενος από την μελέτη χρόνος σκλήρυνσης του σκυροδέματος) και η χερσαία και θαλάσσια μεταφορά τους στις θέσεις τοποθέτησης, με χρήση καταλλήλου μηχανικού εξοπλισμού
- η βύθιση, τοποθέτηση και τακτοποίηση των ογκολίθων με την βοήθεια καταδυτικού συνεργείου
- η προφόρτιση των στηλών των τεχνητών ογκολίθων σύμφωνα με τα καθοριζόμενα στην μελέτη

Για την τμηματική τιμολόγηση των εργασιών, ορίζεται ότι η κατασκευή των Τ.Ο. αποτελεί το 70% της συνολικής τιμής του παρόντος άρθρου.

Τιμή ανά κυβικό μέτρο ογκολίθου (m³), αφαιρουμένων των πάσης φύσεως εγκοπών που προβλέπονται από την μελέτη, ή οφείλονται στο σύστημα άρσης των Τ.Ο.

ΕΥΡΩ Ολογράφως: ΕΝΕΝΗΝΤΑ ΕΥΡΩ [*]

Αριθμητικώς: 90,00 €

A.T.: 5.2

Διαφορά τιμής βάση εγκυκλίου 33 με αρ. πρωτ. Δ17α/02/137/ΦΝ437 (ημερομηνίας 24/12/2004) που εκδόθηκε από τη Γενική Γραμματεία Δημόσιων Έργων. (ΣΧΕΤ.) (ΛΙΜ 3110) για κατηγορία σκυροδέματος C 25/30, λόγω μονοπωλιακής κατάστασης στην περιοχή του έργου.

ΕΥΡΩ Ολογράφως: 11 ΕΥΡΩ [*]

Αριθμητικώς: 11,00 €

A.T.: 5.3

Άρθρο ΝΤ1 Εισκόμιση, Αποκόμιση, Μετακινήσεις Πλωτού Εξοπλισμού

Για την κατασκευή των έργων απαιτείται η χρήση πλωτών μέσων. Αφορά την Εισκόμιση, Αποκόμιση, Μετακινήσεις Πλωτού Εξοπλισμού.

Ο όρος "**Εισκόμιση, Αποκόμιση, Μετακινήσεις Πλωτού Εξοπλισμού**" αναφέρεται στις διαδικασίες και τα κόστη που σχετίζονται με την κινητοποίηση, τη μεταφορά και την απομάκρυνση πλωτών μέσων (π.χ. φορηγίδες, γερανοφόρα πλωτά μέσα, ρυμουλκά) που είναι απαραίτητα για την εκτέλεση λιμενικών ή παράκτιων τεχνικών έργων.

Στα τεύχη δημοπράτησης και τα τιμολόγια των τεχνικών έργων, περιλαμβάνονται τα παρακάτω βασικά σκέλη:

- **Εισκόμιση (Mobilization):** Η άφιξη, η μεταφορά και η ασφαλής προσέγγιση του πλωτού εξοπλισμού στη θέση εκτέλεσης του έργου.
- **Μετακινήσεις:** Η ακριβής τοποθέτηση, αγκυροβόληση και μετακίνηση του πλωτού εξοπλισμού εντός του εργοταξιακού χώρου ανάλογα με το τμήμα του έργου που εκάστοτε κατασκευάζεται.
- **Αποκόμιση (Demobilization):** Η απομάκρυνση του εξοπλισμού από τη θαλάσσια περιοχή του έργου με την ολοκλήρωση των εργασιών.

Τιμή κατ αποκοπή όπως προβλέπεται στην μελέτη.

ΝΤ1 Εισκόμιση, Αποκόμιση, Μετακινήσεις Πλωτού Εξοπλισμού

ΕΥΡΩ Ολογράφως: ΕΙΚΟΣΙ ΕΝΝΕΑ ΧΙΛΙΑΔΕΣ ΕΥΡΩ [*]

Αριθμητικώς: 29.000.00€



A.T.: 5.4

Άρθρο NT2 Εργασίες πόντισης τεχνικών στοιχείων

Οι εργασίες πόντισης τεχνικών στοιχείων περιλαμβάνουν την διαδικασία συναρμολόγησης, καθέλκυσης και τοποθέτησης υποβρύχιων κατασκευών, καλωδίων ή αγωγών στον πυθμένα της θάλασσας ή σε λίμνες. Η μέθοδος αυτή χρησιμοποιείται ευρέως για υποθαλάσσιες μονάδες αφαλάτωσης, ιχθυοκαλλιέργειες και δίκτυα τηλεπικοινωνιών.

Στάδια εκτέλεσης εργασιών

- **Προετοιμασία & Συναρμολόγηση:** Τα τεχνικά στοιχεία (όπως σωληνώσεις, ειδικοί ιστοί ή εξοπλισμός αγκύρωσης) συναρμολογούνται στην ξηρά.
- **Καθέλκυση & Πλεύση:** Οι κατασκευές καθέλκονται και μεταφέρονται στη θαλάσσια περιοχή εγκατάστασης είτε ρυμουλκούμενες είτε με τη χρήση πλωτών εξεδρών.
- **Πόντιση & Τοποθέτηση:** Ο εξοπλισμός βυθίζεται σταδιακά στο προβλεπόμενο σημείο. Σε πολλές περιπτώσεις απαιτείται η προηγούμενη εκσκαφή τάφρου ή ορύγματος στο βυθό, όπου θα τοποθετηθούν με ασφάλεια τα στοιχεία για προστασία από την διάβρωση και τα θαλάσσια ρεύματα.

Απαραίτητος Εξοπλισμός & Μέσα

- **Ειδικά Σκάφη:** Χρησιμοποιούνται πλοία υποστήριξης έργων, πλωτές πλατφόρμες και γερανοφόρα σκάφη.
- **Υποβρύχια Ομάδα:** Για τον έλεγχο, την ευθυγράμμιση και την τελική τοποθέτηση των τεχνικών στοιχείων στον πυθμένα απαιτείται η συνδρομή εξειδικευμένων δυτών ή τηλεχειριζόμενων οχημάτων.
- **Τεχνικοί Σύμβουλοι:** Η επιχείρηση καθορίζεται πάντα βάσει αυστηρών προδιαγραφών με τη συνδρομή ναυπηγών και νηογνωμόνων για την ασφαλή πόντιση και διασφάλιση της στατικότητας των κατασκευών.

Τιμή κατ' αποκοπή όπως προβλέπεται στην μελέτη.

NT2 Εργασίες πόντισης τεχνικών στοιχείων

ΕΥΡΩ **Ολογράφως: ΠΕΝΤΕ ΧΙΛΙΑΔΕΣ ΕΥΡΩ** [*]

Αριθμητικώς: 5.000.00€



ΟΜΑΔΑ 32: ΚΑΤΑΣΚΕΥΕΣ ΑΠΟ ΣΚΥΡΟΔΕΜΑ

Α.Τ.: 32.1

Άρθρο 32.25.05: Προσαύξηση τιμής σκυροδέματος οποιασδήποτε κατηγορίας, όταν το σύνολο της χρησιμοποιούμενης ποσότητας δεν υπερβαίνει τα 30,00m³

Προσαύξηση τιμής σκυροδέματος, οποιασδήποτε κατηγορίας ή ποιότητας, όταν η συνολική ποσότητα για όλες τις κατηγορίες ή ποιότητες που προβλέπονται στο έργο δεν υπερβαίνει τα 30,00 m³, λόγω υποαπασχόλησης μηχανημάτων και εργατοτεχνικού προσωπικού.

Η τιμή αυτή εφαρμόζεται για μεμονωμένες κατασκευές που ο όγκος τους δεν υπερβαίνει τα 30.00 m³ στην συνολική προμέτρηση του έργου ή αποτελεί μεμονωμένο επίπεδο ή στοιχείο κατασκευής (πχ δώμα κλπ) που δεν μπορεί να κατασκευαστεί μαζί με άλλα.

Επιμέτρηση ανά κυβικό μέτρο κατασκευασθέντος στοιχείου από σκυρόδεμα, σύμφωνα με τις προβλεπόμενες από την μελέτη διαστάσεις.

Τιμή ανά κυβικό μέτρο (m³).

32.25.05 Για κατασκευές από σκυρόδεμα κατηγορίας C25/30

Κωδικός Αναθεώρησης **ΟΙΚ 3223.A.7**

ΕΥΡΩ Ολογράφως: ΕΙΚΟΣΙ ΔΥΟ ΕΥΡΩ ΚΑΙ ΠΕΝΗΝΤΑ ΛΕΠΤΑ[*]

Αριθμητικώς: 22,50 €



A.T.: 32.2**Άρθρο 38.02: Ξυλότυποι χυτών μικροκατασκευών**Κωδικός Αναθεώρησης **ΟΙΚ 3811**

Ξυλότυποι χυτών μικροκατασκευών που γενικώς δεν απαιτούν ικριώματα για την διαμόρφωσή τους (π.χ. φρεατίων, επιστέψεων τοίχων, βαθμίδων, περιζωμάτων εμβαδού μέχρι 0,30 m² κλπ), σε οποιαδήποτε στάθμη υπό ή υπέρ το έδαφος, σύμφωνα με την μελέτη και την ΕΤΕΠ 01-04-00-00 "Καλούπια κατασκευών από σκυρόδεμα (τύποι)".

Στην τιμή μονάδας περιλαμβάνονται: η φθορά και απομείωση των χρησιμοποιούμενων υλικών, η εργασία ανέγερσης-συναρμολόγησης και η εργασία αποξήλωσης του καλουπιού και απομάκρυνσης όλων των υλικών που χρησιμοποιήθηκαν για την διαμόρφωσή του,

Τιμή ανά τετραγωνικό μέτρο (m²) αναπτύγματος επιφανείας.

ΕΥΡΩ Ολογράφως: ΕΙΚΟΣΙ ΔΥΟ ΕΥΡΩ ΚΑΙ ΠΕΝΗΝΤΑ ΛΕΠΤΑ [*]**Αριθμητικώς: 22,50 €****Άρθρο 38.20: Χαλύβδινοι οπλισμοί σκυροδέματος**

Προμήθεια και μεταφορά επί τόπου του έργου χάλυβα οπλισμού σκυροδέματος, μορφής διατομών, κατηγορίας (χάλυβας B500A, B500C και δομικά πλέγματα) και διαμόρφωσης σύμφωνα με την μελέτη, προσέγγιση στην θέση ενσωμάτωσης με οποιοδήποτε μέσον και τοποθέτησή του σύμφωνα με τα σχέδια οπλισμού. Εκτέλεση εργασιών σύμφωνα με την ΕΤΕΠ 01-02-01-00 "Χαλύβδινος οπλισμός σκυροδεμάτων"

Η τοποθέτηση του σιδηροπλισμού θα γίνεται μόνον μετά την παραλαβή του ξυλοτύπου ή της επιφανείας έδρασης του σκυροδέματος (π.χ. υπόστρωμα οπλισμένων δαπέδων κλπ).

Ο χάλυβας οπλισμού σκυροδεμάτων επιμετράται σε χιλιόγραμμα βάσει αναλυτικών Πινάκων Οπλισμού. Εάν οι πίνακες αυτοί δεν συμπεριλαμβάνονται στην εγκεκριμένη μελέτη του έργου θα συντάσσονται με μέριμνα του Αναδόχου και θα υποβάλλονται στην Υπηρεσία προς έλεγχο και θεώρηση πριν από την έναρξη της τοποθέτησης του οπλισμού.

Οι Πίνακες θα συντασσονται βάσει των σχεδίων της μελέτης και θα περιλαμβάνουν λεπτομερώς τις διαστάσεις των ράβδων (αναπτύγματα), τις διαμέτρους, τις θέσεις τοποθέτησης και τα μήκη υπερκάλυψης, τα βάρη ανά τρέχον μέτρο κατά διάμετρο, τα επί μέρους και τα ολικά μήκη των ράβδων, τα μερικά βάρη ανά διάμετρο και το ολικό βάρος. Οι ως άνω Πίνακες Οπλισμού, μετά την παραλαβή των οπλισμών, θα υπογράφονται από τον Ανάδοχο και την Υπηρεσία και θα αποτελούν την επιμέτρηση των οπλισμών.

Το ανά τρέχον μέτρο βάρος των ράβδων οπλισμού θα υπολογίζεται με βάση τον πίνακα 3-1 του ΚΤΧ-2008, ο οποίος παρατίθεται στην συνέχεια. Σε καμία περίπτωση δεν γίνεται αποδεκτός ο προσδιορισμός του μοναδιαίου βάρους των ράβδων βάσει ζυγολογίου.

Όνομ. διάμετρος (mm)	Πεδίο εφαρμογής					Όνομ. διατομή (mm ²)	Όνομ. μάζα/ μέτρο (kg/m)
	Ράβδοι	Κουλούρες και ευθυγραμμισμένα προϊόντα		Ηλεκτρο- συγκολλημένα πλέγματα και δικτυώματα			
		B500C	B500A	B500C	B500A		
5,0		√		√		19,6	0,154
5,5		√		√		23,8	0,187
6,0	√	√	√	√	√	28,3	0,222
6,5		√		√		33,2	0,260
7,0		√		√		38,5	0,302
7,5		√		√		44,2	0,347
8,0	√	√	√	√	√	50,3	0,395
10,0	√		√		√	78,5	0,617
12,0	√		√		√	113	0,888
14,0	√		√		√	154	1,21
16,0	√		√		√	201	1,58
18,0	√					254	2,00
20,0	√					314	2,47
22,0	√					380	2,98
25,0	√					491	3,85
28,0	√					616	4,83
32,0	√					804	6,31
40,0	√					1257	9,86

Στις επιμετρούμενες ποσότητες, πέραν της προμήθειας, μεταφοράς επί τόπου, διαμόρφωσης και τοποθέτησης του οπλισμού, περιλαμβάνονται ανηγμένα τα ακόλουθα:

- Η σύνδεση των ράβδων κατά τρόπο στερεό με σύρμα, σε όλες ανεξάρτητα τις διασταυρώσεις και όχι εναλλάξ
- Η προμήθεια του σύρματος πρόσδεσης.
- Η προμήθεια και τοποθέτηση αρμοκλειδών (κατά ISO 15835-2), εκτός αν στα συμβατικά τεύχη του έργου προβλέπεται ιδιαίτερη επιμέτρηση και πληρωμή αυτών.
- Οι πλάγιες μεταφορές και η διακίνηση του οπλισμού σε οποιοδήποτε ύψος από το δάπεδο εργασίας.
- Η τοποθέτηση υποστηριγμάτων (καβίλιες, αναβολείς) και ειδικών τεμαχίων ανάρτησης που τυχόν θα απαιτηθούν (εργασία και υλικά).

- Η απομείωση και φθορά του σπλισμού κατά την κοπή και κατεργασία .

Τιμή ανά χιλιόγραμμο (kg) σιδηρού σπλισμού υδραυλικών έργων τοποθετημένου σύμφωνα με την μελέτη.

A.T.: 32.3

38.20.02 Χαλύβδινοι σπλισμοί κατηγορίας B500C

Κωδικός Αναθεώρησης **ΟΙΚ-3873**

ΕΥΡΩ Ολογράφως: ΕΝΑ ΕΥΡΩ ΚΑΙ ΕΠΤΑ ΛΕΠΤΑ [*]

Αριθμητικώς: 1,07 €

A.T.: 32.4

38.20.03 Δομικά πλέγματα B500C

Κωδικός Αναθεώρησης **ΟΙΚ-3873**

ΕΥΡΩ Ολογράφως: ΕΝΑ ΕΥΡΩ ΚΑΙ ΕΝΑ ΛΕΠΤΟ [*]

Αριθμητικώς: 1,01 €



ΠΡΟΥΠΟΛΟΓΙΣΜΟΣ ΜΕΛΕΤΗΣ



ΕΛΛΗΝΙΚΗ ΔΗΜΟΚΡΑΤΙΑ
Υπουργείο Τουρισμού

Ελλάδα 2.0
ΕΘΝΙΚΟ ΣΧΕΔΙΟ ΑΝΑΚΑΜΨΗΣ
ΚΑΙ ΑΝΘΕΚΤΙΚΟΤΗΤΑΣ



Με τη χρηματοδότηση
της Ευρωπαϊκής Ένωσης
NextGenerationEU

Α/Α	Ένδειξη εργασιών	ΚΩΔ.ΑΡ.	ΚΩΔ. ΑΝΑΘ.	ΜΟΝΑΔΕΣ	Εργασίες αρχικού προϋπολογισμού		
					Ποσότητες	Τιμή μονάδας	Δαπάνη
12. ΣΩΛΗΝΩΣΕΙΣ							
1	Προμήθεια, μεταφορά στη θέση εγκατάστασης, και τοποθέτηση προκατασκευασμένων τσιμεντοσωλήνων κατά ΕΛΟΤ EN 1916.Τσιμεντοσωλήνες αποχέτευσης κλάσεως αντοχής 120 κατά ΕΛΟΤ EN 1916 Ονομαστικής διαμέτρου D400 mm	ΥΔΡ 12.01.01.03	ΥΔΡ 6551.3	ΜΜ	160.00	41.20	6.592,00
2	Προμήθεια, μεταφορά στη θέση εγκατάστασης, και τοποθέτηση προκατασκευασμένων τσιμεντοσωλήνων κατά ΕΛΟΤ EN 1916.Τσιμεντοσωλήνες αποχέτευσης κλάσεως αντοχής 120 κατά ΕΛΟΤ EN 1916Ονομαστικής διαμέτρου D800 mm	ΥΔΡ 12.01.01.06	ΥΔΡ 6551.6	ΜΜ	160.00	103.00	16.480,00
3	Προμήθεια, μεταφορά στη θέση εγκατάστασης, και τοποθέτηση προκατασκευασμένων τσιμεντοσωλήνων κατά ΕΛΟΤ EN 1916.Τσιμεντοσωλήνες αποχέτευσης κλάσεως αντοχής 120 κατά ΕΛΟΤ EN 1916Ονομαστικής διαμέτρου D1600 mm	ΥΔΡ 12.01.01.10	ΥΔΡ 6551.7	ΜΜ	18.00	288.00	5.184,00
4	Τσιμεντοσωλήνες διάτρητοι στραγγιστηριών εσωτερικής διαμέτρου 200 mm	ΥΔΡ 12.03.01	ΟΔΟ-2861	ΜΜ	160.00	18.50	2.960,00



5	Εργασία διαμόρφωσης τσιμεντοσωλήνων με αδιατάραχτη κοπή και τεμαχισμός αυτών σε κατάλληλα κομμάτια και συναρμολόγησης των τεχνιτών στοιχείων με σταθεροποίηση τους με δομικά σίδερα. (τοποθέτηση ράβδους Φ20 για την μετακίνησή τους)	ΥΔΡ NT3	ΥΔΡ		κατ' αποκοπή	1.00	34,000.00	34.000,00
Άθροισμα ομάδας								65.216,00
5. ΤΕΧΝΗΤΟΙ ΟΓΚΟΛΙΘΟΙ ΑΠΟ ΣΚΥΡΟΔΕΜΑ – ΚΥΨΕΛΩΤΑ ΚΙΒΩΤΙΑ								
1	Συμπαγείς τεχνητοί ογκόλιθοι προστασίας ποδός C25/30	ΛΙΜ 5.02	ΛΙΜ 3110	M3		100.00	90.00	9.000,00
2	Διαφορά τιμής βάση εγκυκλίου 33 με αρ. πρωτ. Δ17α/02/137/ΦΝ437 (ημερομηνίας 24/12/2004) που εκδόθηκε από τη Γενική Γραμματεία Δημόσιων Έργων. (ΣΧΕΤ.) (ΛΙΜ 3110) για κατηγορία σκυροδέματος C 25/30	ΛΙΜ 5.02	ΛΙΜ 3110	M3		100	11.00	1.100
3	Εισκόμιση Αποκόμιση, Μετακινήσεις Πλωτού μέσου.	ΛΙΜ NT1	ΛΙΜ		κατ' αποκοπή	1.00	29.000,00	29.000,00
4	Εργασίες πόντισης τεχνικών στοιχείων	ΛΙΜ NT2	ΛΙΜ		ημέρες	5.00	5.000,00	25.000,00
Άθροισμα ομάδας								64.100
32.ΚΑΤΑΣΚΕΥΕΣ ΑΠΟ ΣΚΥΡΟΔΕΜΑ								
1	Προσαύξηση τιμής σκυροδέματος οποιασδήποτε κατηγορίας, όταν το σύνολο της χρησιμοποιούμενης ποσότητας δεν υπερβαίνει τα 30,00 m3 Για κατασκευές από σκυρόδεμα κατηγορίας C25/30	ΟΙΚ 32.25.05		M3		100.00	22.50	2.250,00

			ΟΙΚ 3223.Α.7				
2	Ξυλότυποι χυτών μικροκατασκευών	ΟΙΚ 38.02	ΟΙΚ 3811	M2	250.00	22.50	5.625,00
3	Χαλύβδινοι σπλισμοί κατηγορίας B500C (S500s)	ΟΙΚ 38.20.02	ΟΙΚ-3873	Kg	10,000.00	1.07	10.700,00
4	Δομικά πλέγματα B500C (S500s)	ΟΙΚ 38.20.03	ΟΙΚ-3873	Kg	800.00	1.01	808.00
Άθροισμα ομάδας							19.383,00
	ΣΥΝΟΛΟ ΟΜΑΔΑΣ						148.699,00
	Ενιαίο όφελος 18% (ΓΕ – ΟΕ)						26.765,82
	Άθροισμα						175.464,82
	ΑΠΡΟΒΛΕΠΤΑ 15%						26.319,72
	ΔΗΜΟΠΡΑΤΟΥΜΕΝΟ ΠΟΣΟ						201.784,54
	ΠΡΟΒΛΕΠΟΜΕΝΗ ΑΝΑΘΕΩΡΗΣΗ						1.233,28
	ΣΥΝΟΛΟ						203.017,82
	ΦΠΑ 24%						48.724,28
	ΓΕΝΙΚΟ ΣΥΝΟΛΟ						251.742,10



ΕΙΔΙΚΗ ΣΥΓΓΡΑΦΗ ΥΠΟΧΡΕΩΣΕΩΝ



ΕΛΛΗΝΙΚΗ ΔΗΜΟΚΡΑΤΙΑ
Υπουργείο Τουρισμού

Ελλάδα 2.0
ΕΘΝΙΚΟ ΣΧΕΔΙΟ ΑΝΑΚΑΜΨΗΣ
ΚΑΙ ΑΝΘΕΚΤΙΚΟΤΗΤΑΣ



Με τη χρηματοδότηση
της Ευρωπαϊκής Ένωσης
NextGenerationEU

ΕΙΔΙΚΗ ΣΥΓΓΡΑΦΗ ΥΠΟΧΡΕΩΣΕΩΝ

ΜΕΡΟΣ Ι. ΓΕΝΙΚΟΙ ΟΡΟΙ

ΑΡΘΡΟ 1ο: Αντικείμενο

Στο παρόν τεύχος της Ειδικής Συγγραφής Υποχρεώσεων (Ε.Σ.Υ.) περιλαμβάνονται οι Γενικοί και οι Ειδικοί όροι, σύμφωνα με τους οποίους και σε συνδυασμό και προς τους όρους των υπόλοιπων συμβατικών τευχών και της ισχύουσας νομοθεσίας πρόκειται να κατασκευαστεί από τον Ανάδοχο το Έργο που αναφέρεται στο άρθρο 1 του ΜΕΡΟΥΣ ΙΙ της ΕΣΥ.

ΑΡΘΡΟ 2ο: Διατάξεις που ισχύουν

Η εκτέλεση των έργων γίνεται σύμφωνα με τις διατάξεις του Ν.4412/2016 (ΦΕΚ 147Α/8-08-2016) «Δημόσιες Συμβάσεις Έργων, Προμηθειών και Υπηρεσιών (προσαρμογή στις Οδηγίες 2014/24/ΕΕ και 2014/25/ΕΕ)» όπως τροποποιήθηκε με τις διατάξεις του Ν.4782/2021. Κατά την εκτέλεση των Δημοτικών και Κοινοτικών έργων, ακολουθούνται οι οδηγίες των σχετικών εγκυκλίων των Υπουργείων Εσωτερικών και Υποδομών (Γενική Γραμματεία Υποδομών) και εφαρμόζονται οι αντίστοιχες προς το είδος του εκτελούμενου έργου Τεχνικές Προδιαγραφές των Υπουργείων Εσωτερικών, Υποδομών και Υπουργείου ΥΠΟ.ΜΕ.ΔΙ. οι αναφερόμενες στην παρούσα Ειδική Συγγραφή Υποχρεώσεων ή στο Τιμολόγιο.

ΑΡΘΡΟ 3ο Σειρά με την οποία ισχύουν τα τεύχη της δημοπρατήσεως

Τα τεύχη της δημοπρασίας αλληλοσυμπληρώνονται, σε περίπτωση δε ασυμφωνίας μεταξύ των όρων που περιέχονται σ' αυτά, η σειρά με την οποία ισχύουν τα παραπάνω τεύχη, καθορίζεται πάγια, όπως παρακάτω, εκτός εάν σε ειδικές περιπτώσεις, ορίζεται διαφορετικά στη διακήρυξη της Δημοπρασίας.

1. Το συμφωνητικό
2. Η Διακήρυξη της Δημοπρασίας
3. Η Οικονομική Προσφορά
4. Το Τιμολόγιο Δημοπράτησης
5. Η Ειδική Συγγραφή Υποχρεώσεων (Ε.Σ.Υ.)
6. Η Τεχνική Συγγραφή Υποχρεώσεων (Τ.Σ.Υ) με τις Τεχνικές Προδιαγραφές και τα Παραρτήματα τους
7. Η Τεχνική Περιγραφή (Τ.Π.)
8. Ο Προϋπολογισμός Δημοπράτησης
9. Το εγκεκριμένο Χρονοδιάγραμμα κατασκευής του έργου.

ΑΡΘΡΟ 4ο: Εγγυήσεις

4.1 Με την υπογραφή της Σύμβασης κατατίθεται η εγγύηση καλής εκτέλεσης που προβλέπεται από τη Διακήρυξη. Κατά τα λοιπά εφαρμόζεται η παρ. 1 β του άρθρου 72 του Ν.4412/2016, όπως τροποποιήθηκε με το άρθρο 21 του Ν. 4782/2021

4.2 Αν η εκτέλεση του έργου αναληφθεί από κοινοπραξία, έχουν ισχύ, εκτός από τα παραπάνω, και οι ειδικές ρυθμίσεις του άρθρου 140 του Ν.4412/2016, που αφορούν στις εγγυήσεις καλής εκτέλεσης, στην ευθύνη των κοινοπρακτούντων απέναντι στον κύριο του έργου, στο διορισμό εκπροσώπου και αναπληρωτού αυτού, της κοινοπραξίας, ως και στον τρόπο αντικατάστασης αυτών, στον τρόπο συνέχισης των εργασιών αν υπάρξει πτώχευση ή θάνατος ενός ή περισσότερων μελών της κοινοπραξίας κ.λ.π



4.3 Απαιτείται από τον ανάδοχο η παροχή Εγγύησης καλής λειτουργίας για την αποκατάσταση των ελαττωμάτων που ανακύπτουν ή των ζημιών που προκαλούνται από δυσλειτουργία του έργου για τρία (3) έτη συνολικά (συμπεριλαμβανομένου του χρόνου υποχρεωτικής συντήρησης των 15 μηνών). Ο χρόνος εγγύησης αρχίζει από τη βεβαιωμένη περάτωση των εργασιών αν μέσα σε δύο (2) μήνες από αυτή υποβληθεί από τον ανάδοχο η τελική επιμέτρηση, διαφορετικά από την ημερομηνία που υποβλήθηκε ή με οποιονδήποτε άλλο τρόπο συντάχθηκε η τελική επιμέτρηση.

ΑΡΘΡΟ 5ο Τύπος Διαμονής αναδόχου

Πέρα από όσα ορίζονται στο άρθρο 135 του Ν.4412/2016, ο ανάδοχος έχει υποχρέωση να ορίσει τον αντίκλητό του κατά την υπογραφή της σύμβασης και όταν το έργο εκτελείται μακριά από την έδρα της Διευθύνουσας Υπηρεσίας ο ανάδοχος υποχρεούται, εφόσον του ζητηθεί από την Διευθύνουσα Υπηρεσία, να ορίσει αντίκλητό του με έδρα την περιοχή εκτέλεσης του έργου σύμφωνα με το άρθρο 135 παρ.3 του Ν.4412/2016.

ΑΡΘΡΟ 6ο Μελέτη των συνθηκών κατασκευής του έργου

6.1. Η συμμετοχή στη δημοπρασία με υποβολή προσφοράς, αποτελεί αμάχητο τεκμήριο, ότι οι διαγωνιζόμενοι έχουν επισκεφτεί και ελέγξει πλήρως τη φύση και την τοποθεσία του έργου, και έχουν πληρη γνώση των νενικών και τοπικών συνθηκών της κατασκευής του, κυρίως σε ότι αφορά:

α. Τα κάθε φύσεως πηγές υλικών, τις μεταφορές, διάθεση, διαχείριση και αποθήκευση υλικών. β. Τη δυνατότητα εξασφάλισης επιστημονικού και εργατοτεχνικού προσωπικού γενικά, νερού, ηλεκτρικού ρεύματος και οδών προσπελάσεως.

γ. Το είδος και τα μέσα (μηχανήματα, υλικά, υπηρεσίες) που θα χρειαστούν πριν από την έναρξη και κατά την εκτέλεση των εργασιών.

δ. Τη δυνατότητα έγκαιρης προμήθειας μηχανημάτων και υλικών που τυχόν απαιτούνται.

ε. Οποιαδήποτε άλλα θέματα που κατά οποιονδήποτε τρόπο μπορούν να επηρεάσουν τις εργασίες, την πρόοδο ή το κόστος τους, σε συνδυασμό με τους όρους της σύμβασης.

6.2 Παράλειψη του διαγωνιζόμενου να επισκεφτεί τον τόπο του έργου και να κατατοπιστεί σε όλα τα παραπάνω σχετικά με την εκτέλεση του έργου στο οποίο αναφέρεται αυτή η σύμβαση, με κανένα τρόπο δεν μπορεί να παρουσιαστεί σαν δικαιολογία για οποιαδήποτε παρερμηνεία των όρων και απαιτήσεων που περιλαμβάνονται σ' αυτή, ούτε τον απαλλάσσει από την ευθύνη για πλήρη συμμόρφωσή του στις συμβατικές του υποχρεώσεις.

6.3 Στην περίπτωση που ο διαγωνιζόμενος βρει ασυμφωνίες ή παραλείψεις στα Σχέδια ή προδιαγραφές ή στα λοιπά στοιχεία της Συμβάσεως ή εάν αμφιβάλλει για την έννοιά τους, πρέπει να ειδοποιήσει αμέσως την αρμόδια Υπηρεσία, για να λάβει διευκρινίσεις, πριν υποβάλλει την προσφορά του. Για να ληφθεί υπόψη τέτοια αίτηση για παροχή διευκρινίσεως, πρέπει αυτή να υποβληθεί εγγράφως στην αρμόδια Υπηρεσία έξη (6) ημέρες τουλάχιστον πριν από την ημέρα που



έχει καθοριστεί για τη διενέργεια του διαγωνισμού. Οι διευκρινίσεις αυτές γνωστοποιούνται σε κάθε διαγωνιζόμενο που θα απευθυνθεί εγγράφως στην Υπηρεσία, τέσσερις (4) τουλάχιστον ημέρες πριν από την ημέρα που έχει καθοριστεί για τη διενέργεια του διαγωνισμού.

ΑΡΘΡΟ 7ο: Ευθύνες - Υποχρεώσεις του Αναδόχου

7.1 Σύμφωνα με τα συμβατικά τεύχη και τις διατάξεις του άρθρου 138 του Ν.4412/2016, τόσο για την εφαρμογή των μελετών, όσο και για την ποιότητα και αντοχή των έργων, μόνος υπεύθυνος είναι ο ανάδοχος, ο δε κάθε φύσεως έλεγχος που θα ασκηθεί από την Υπηρεσία δεν απαλλάσσει καθόλου τον ανάδοχο από αυτή την ευθύνη. Ο Ανάδοχος διατηρεί την πλήρη ευθύνη για την καλή εκτέλεση των εργασιών.

7.2 Επίσης, ο ανάδοχος αποδέχεται ότι έχει μελετήσει, με σκοπό τη συμμόρφωσή του, τα

εγκεκριμένα διαγράμματα και σχέδια της μελέτης, όπως και τα λοιπά συμβατικά στοιχεία της

εργολαβίας που περιλαμβάνονται στο φάκελο της δημοπρασίας και αποτελούν μαζί με τη

διακήρυξη τη βάση της προσφοράς του, καθώς και ότι αποδέχεται και αναλαμβάνει χωρίς

επιφύλαξη, να εκτελέσει όλες τις υποχρεώσεις του, που απορρέουν από τις παραπάνω συνθήκες και όρους.

7.3 Για την καθυστέρηση των έργων ή διακοπή τους από αυτή την αιτία, έχουν εφαρμογή οι

σχετικές διατάξεις του νόμου Ν.4412/2016, όπως τροποποιήθηκε με το Ν. 4782/2021

7.4 Ομοίως ο ανάδοχος είναι εξ ολοκλήρου υπεύθυνος για την εκλογή των υλικών που θα

χρησιμοποιηθούν γενικά, τη χρησιμοποίησή τους και την εκτέλεση της εργασίας γενικά, σύμφωνα με τους όρους της παρούσης, των σχετικών Πρότυπων Τεχνικών Προδιαγραφών και

των λοιπών συμβατικών τευχών που έχουν εγκριθεί και τη μελέτη του έργου.

7.5 Για κάθε περίπτωση ατυχήματος οφειλόμενου σε πράξεις ή παραλείψεις του Αναδόχου, των

υπεργολάβων του ή του προσωπικού του, ο Ανάδοχος είναι αποκλειστικά υπεύθυνος ποινικά

και αστικά. Οι παραπάνω περιπτώσεις πρέπει να καλυφθούν με τις Ασφαλίσεις του έργου.

7.6 Ο ανάδοχος έχει την υποχρέωση για την τήρηση των διατάξεων της εργατικής νομοθεσίας, των

διατάξεων και κανονισμών για την πρόληψη ατυχημάτων στο προσωπικό του, ή στο προσωπικό

του φορέα του έργου, ή σε οποιονδήποτε τρίτο, ώστε να εξαλείφονται ή να ελαχιστοποιούνται

ΟΙ κίνδυνοι ατυχημάτων ή επαγγελματικών ασθενειών κατά την φάση κατασκευής του έργου

σύμφωνα με τις διατάξεις των: ΠΔ 305/96 (αρ. 79), το άρθρο 42 του Ν. 3850/10 «Κύρωση του

Κώδικα νόμων για την υγεία και την ασφάλεια των εργαζομένων» ο οποίος καταργεί διατάξεις

που ρυθμίζονται από αυτόν όπως διατάξεις των: Ν.1568/85, ΠΔ 294/88, ΠΔ 17/96, κλπ.

7.7 Στα πλούσια της ευθύνης του, επίσης ο ανάδοχος υποχρεούται:

α. Να εκπονεί κάθε σχετική μελέτη (μελέτη προσωρινής σήμανσης κλπ.) και να λαμβάνει όλα τα σχετικά μέτρα, σύμφωνα με το άρθρο 138 του Ν.4412/2016

β. Να λαμβάνει μέτρα προστασίας σύμφωνα με την ισχύουσα νομοθεσία στο Σχέδιο Ασφάλειας και Υγείας (ΣΑΥ), όπως αυτό ρυθμίζεται με τις αποφάσεις του Υπουργείου ΥΠΟ.ΜΕ.ΔΙ.: ΔΙΠΑΔ/ΟΛΚ. 177/2-3-01, ΔΕΕΠΠ/85/14-5-01 ΚΟΛ ΔΙΠΑΔ/οικ889/27-11-02, στο χρονοδιάγραμμα των εργασιών, καθώς και τις ενδεχόμενες τροποποιήσεις ή άλλες αναγκαίες αναπροσαρμογές των μελετών κατά τη φάση της μελέτης και της κατασκευής του έργου, σύμφωνα με το άρθρο 138 του Ν.4412/2016

γ. Να επιβλέπει ανελλιπώς την ορθή εφαρμογή των μέτρων ασφάλειας και υγείας των εργαζομένων, να τους ενημερώνει / εκπαιδεύει για την αναγκαιότητα της τήρησης των μέτρων αυτών κατά την εργασία, να ζητά τη γνώμη τους και να διευκολύνει τη συμμετοχή τους σε ζητήματα ασφάλειας και υγείας: ΠΔ 1073/81 (αρ. 111), ΠΔ 305/96 (αρ.10,11), Ν.3850/10 (αρ. 42-49).

7.8 Για την σωστή εφαρμογή της παρ. γ της προηγούμενης παραγράφου, στους αλλοδαπούς

εργαζόμενους, είναι αυτονόητο ότι η γνώση από αυτούς της ελληνικής γλώσσας κρίνεται

απαραίτητη ώστε να μπορούν να κατανοούν την αναγκαιότητα και τον τρόπο εφαρμογής των

μέτρων ασφάλειας και υγείας (εκτός ειδικών περιπτώσεων όπου τμήμα ή όλο το έργο έχει

αναλάβει να κατασκευάσει ξένη εξειδικευμένη εταιρεία).

7.9 Σε περίπτωση χρησιμοποίησης υπεργολάβων, για την εκτέλεση ειδικής φύσης εργασιών, ο

Ανάδοχος ενημερώνει την Διευθύνουσα Υπηρεσία και παραμένει μόνος και αποκλειστικά υπεύθυνος για τις υπόψη εργασίες.

7.10 Μεγάλη προσοχή πρέπει να δοθεί επίσης στην λήψη και διατήρηση των μέτρων ασφαλείας -προστατευτικών και διαχωριστικών κατασκευών - και για τον πρόσθετο λόγο της εκτέλεσης των εργασιών κατά τη λειτουργία των οδών με κυκλοφορία οχημάτων και κατά τη λειτουργία των αθλητικών εγκαταστάσεων με τη διέλευση/ παραμονή χρηστών.

ΑΡΘΡΟ 8ο Τεχνικές Προδιαγραφές

8.1 Για τις τεχνικές προδιαγραφές εφαρμόζονται οι διατάξεις του άρθρου 54 του Ν.4412/2016, όπως

τροποποιήθηκε με το άρθρο 17 του Ν. 4782/2021 ενώ ορισμοί περιλαμβάνονται στο Παράρτημα VII του Προσαρτήματος Α'. Σύμφωνα με την παρ. 7 του άρθρου 54 του Ν.4412/2016 οι τεχνικές προδιαγραφές καθορίζονται και εγκρίνονται πριν την έναρξη της διαδικασίας σύναψης της σύμβασης κατά το άρθρο 61. Ειδικά για τις συμβάσεις κάτω των ορίων ως χρόνος έναρξης της διαδικασίας σύναψης σύμβασης νοείται η ημερομηνία δημοσίευσης της προκήρυξης σύμβασης στο ΚΗΜΔΗΣ, όπως αναφέρεται στο άρθρο 120 του Ν.4412/2016, όπως τροποποιήθηκε με το άρθρο 53 του Ν. 4782/2021

8.2 οι προδιαγραφές των υλικών του έργου συντάχθηκαν έτσι ώστε να συμφωνούν ή να υπερκαλύπτουν, από απόψεως ασφαλείας, βιωσιμότητας και λειτουργίας, τις, ήδη υφιστάμενες για παρεμφερή υλικά, προδιαγραφές και πρότυπα οποιουδήποτε εθνικού φορέα (ΕΛΟΤ, ΥΠΟ.ΜΕ.ΔΙ., ΔΕΗ κλπ.). Αν εκ παραδρομής ή για οιονδήποτε άλλο λόγο, η προδιαγραφή κάποιου υλικού του έργου, υπολείπεται αντιστοιχού ως ανωτέρω προδιαγραφής, η οποία έχει τεθεί σε εφαρμογή προ της ημερομηνίας υπογραφής της μελέτης του έργου, ισχύει η δεύτερη, χωρίς οικονομική αξίωση εκ μέρους του αναδόχου.

8.3 Σε κάθε περίπτωση τα παραπάνω υλικά θα πρέπει να συμμορφώνονται με τα προβλεπόμενα

στην ΚΥΑ με Αριθμ. 6690/12 (ΦΕΚ 1914 Β/15-6-2012) «Προϊόντα Δομικών Κατασκευών: χαρακτηριστικά, τεχνικές προδιαγραφές, διαδικασίες αξιολόγησης συμμόρφωσης και σήμανση συμμόρφωσης «CE».

8.4 Με απόφαση του Υπουργού Υποδομών, Μεταφορών και Δικτύων μπορούν να εγκρίνονται προδιαγραφές και κανονισμοί που αναφέρονται στον τρόπο κατασκευής των έργων και στην ποιότητα, στον τρόπο σύνθεσης και επεξεργασίας, στη χρήση και στον έλεγχο των υλικών κατασκευής των έργων, σύμφωνα με την παρ. 8 του άρθρου 54 του Ν.4412/2016, όπως τροποποιήθηκε με το άρθρο 17 του Ν. 4782/2021.

ΑΡΘΡΟ 9ο: Τροποποιήσεις προδιαγραφών - Τεχνική μελέτη κατασκευής - Έλεγχος/Συμπλήρωση μελετών του έργου

9.1. Στο άρθρο 3 της Ε.Σ.Υ. καθορίζεται ότι στην σειρά ισχύος των συμβατικών στοιχείων της μελέτης του έργου η τεχνική μελέτη κατασκευής έπειται των προδιαγραφών του έργου.

9.2. Κατόπιν τούτων και προς αποφυγή τροποποιήσεων επί των προδιαγραφών του έργου

καθορίζεται ότι σε όλες τις περιπτώσεις που υποβάλλεται από τον ανάδοχο "Τεχνική Μελέτη Κατασκευής" τα σε αυτή προβλεπόμενα υλικά και εργασίες θα είναι σύμφωνα απολύτως με τις

προδιαγραφές του έργου. Τούτο ισχύει ανεξάρτητα αν η "Τεχνική Περιγραφή Κατασκευής"

εγκριθεί κατά τη φάση διαδικασίας του διαγωνισμού ή κατά την διάρκεια της εκτελέσεως του έργου.

9.3 Ο ανάδοχος έχει υποχρέωση να προβεί στον έλεγχο της σχετικής μελέτης του έργου και να υποδείξει εγκούρως και εγγράφως τυχόν ατέλειες ή σφάλματά της, τα οποία επιδρούν δυσμενώς στην καλή κατασκευή και ευστάθεια του έργου και να προτείνει τις απαραίτητες διορθώσεις και συμπληρώσεις, παραμένοντας αποκλειστικά υπεύθυνος για την καλή κατασκευή και ευστάθεια των έργων που κατασκευάζονται από αυτόν.

9.4. Ο ανάδοχος έχει την υποχρέωση, με βάση τις μελέτες που θα του χορηγηθούν, τις έγγραφες οδηγίες της Υπηρεσίας και τις εγκεκριμένες από το Υπουργείο ΥΠΟ.ΜΕ.ΔΙ. προδιαγραφές εκπονήσεως μελετών, να προβεί στον έλεγχο και λήψη των συμπληρωματικών στοιχείων που απαιτούνται για συμπλήρωση και προσαρμογή των στοιχείων της μελέτης που έχουν εγκριθεί, όπως επίσης και στη σήμανση της ζώνης καταλήψεως των έργων.

9.5 Ο καθορισμός από τα σχέδια, την Τεχνική Περιγραφή και τη Συγγραφή Υποχρεώσεων των οριζήσιμων στοιχείων και οδηγιών για την εκτέλεση των εργασιών, σύμφωνα με τις προβλεπόμενες επί μέρους διατάξεις και τον τρόπο εκτέλεσης των κατασκευών, δεν απαλλάσσει τον ανάδοχο από την υποχρέωση να λάβει όλα τα μέτρα για την άρτια εκτέλεση και εμφάνιση των διαφόρων ειδών κατασκευής που συνθέτουν κάθε επιφάνεια ή χώρο ή λειτουργία του έργου. Γενικά, τόσο για την εφαρμογή των μελετών, όσο και για την ποιότητα και αντοχή των έργων, υπεύθυνος είναι ο Ανάδοχος της κατασκευής αυτής, ο δε έλεγχος που θα ασκηθεί από την Υπηρεσία, ή την επίβλεψη, δεν απαλλάσσουν τον Ανάδοχο από την ευθύνη αυτή, ή την οποιαδήποτε άλλη που προκύπτει γι' αυτόν από τις συμβατικές του υποχρεώσεις και τις κείμενες διατάξεις.

9.6. Για την εφαρμογή των παραπάνω όρων διευκρινίζεται ότι, έστω και αν κάτι δεν ορίζεται από τα σχέδια λεπτομερειών ή από άλλα στοιχεία της εργολαβίας, ή από τις οδηγίες - διαταγές της Υπηρεσίας, κάθε απλό ή σύνθετο τμήμα του έργου (π.χ., τοίχος, διαχώρισμα, κατώφλι, επίχρισμα, κιγκλίδωμα, κλπ.) πρέπει να είναι άρτιο σε ότι αφορά την άμεση σύνδεσή του με τα λοιπά (εσωτερικά ή γειτονικά) τμήματα του έργου.

9.7. Ειδικά για την εγκατάσταση των πάσης φύσεως μηχανημάτων και μηχανολογικού εξοπλισμού, ο

ανάδοχος υποχρεούται να συντάξει κατασκευαστικά σχέδια και μελέτες συνδέσεως αυτών, επειδή οι μελέτες αυτές εξαρτώνται από τον τύπο του μηχανήματος που θα εκλέξει ο ανάδοχος (μέσα στα όρια φυσικά που καθορίζονται από τη σύμβαση) και επομένως δεν είναι δυνατή η σχεδίασή των από την Υπηρεσία.

9.8 Όσα αναφέρονται στις παραπάνω παραγράφους του άρθρου αυτού, θα εκτελούνται με μέριμνα

του αναδόχου, χωρίς ιδιαίτερη αποζημίωση.

ΑΡΘΡΟ 10. Τρόπος σύνταξης και υποβολής οικονομικών προσφορών (άρθρο 95 Ν 4412/2016), όπως τροποποιήθηκε με το άρθρο 37 του Ν. 4782/2021

10.1 Η οικονομική προσφορά (προσφερόμενη τιμή) δίδεται σε ευρώ.

10.2 Οι οικονομικές προσφορές συντάσσονται και υποβάλλονται, σύμφωνα με τα παρακάτω:

με κριτήριο ανάθεσης την πλέον συμφέρουσα από οικονομική άποψη προσφορά μόνο βάσει τιμής, οι οικονομικοί φορείς προσφέρουν επιμέρους ποσοστά έκπτωσης για κάθε

ομάδα τιμών ομοειδών εργασιών του τιμολογίου και του προϋπολογισμού, εκφραζόμενα σε ακέραιες μονάδες επίτοις εκατό (%).

Οι οικονομικές προσφορές συντάσσονται, αριθμητικώς και ολογράφως, υποχρεωτικά επί του εντύπου που χορηγεί η Τεχνική Υπηρεσία. Τα επιμέρους ποσοστά έκπτωσης πρέπει να βρίσκονται σε ομαλή σχέση μεταξύ τους. Ομαλή είναι η προσφορά όταν κανένα επιμέρους ποσοστό έκπτωσης (EL) δεν είναι μικρότερο από 1,10 Εμ-10% ούτε μεγαλύτερο από 0,90 Εμ + 10%. Προσφορά που έχει αποκλίσεις από τα όρια αυτά είναι απαράδεκτη. Είναι δυνατόν, σε κάποια ή κάποιες ομάδες εργασιών η προσφερόμενη έκπτωση να είναι μηδενική, εφόσον τηρούνται οι παραπάνω απαιτήσεις ομαλότητας

10.3 Διευκρινίζεται και επισημαίνεται ιδιαίτερος ότι οι αναφερόμενες ενιαίες τιμές μονάδας στο

Τιμολόγιο Μελέτης είναι γενικής ισχύος, σταθερές και αμετάβλητες και έχουν κοστολογηθεί (με το προσφερθέν ποσοστό έκπτωσης επί των ομαδοποιημένων τιμών της μελέτης) με πλήρη ευθύνη του Αναδόχου και μετά από το συνδυασμό των μηχανικών μέσων, που υποχρεούται να διαθέσει και των πραγματικών δεδομένων εκτέλεσης του έργου.

ΑΡΘΡΟ 11 Υπέρβαση Προθεσμιών - Ποινικές Ρήτρες

Για τις Προθεσμίες ισχύουν τα αναφερόμενα στο άρθρο 147 του Ν.4412/2016 και ειδικότερα:

11.1 Όλες οι προθεσμίες αρχίζουν από την υπογραφή της σύμβασης.

11.2 Μέσα στη συνολική προθεσμία πρέπει να έχουν τελειώσει όλες ΟΛ επί μέρους εργασίες του

έργου και να έχουν ολοκληρωθεί ΟΛ προβλεπόμενες από τη σύμβαση δοκιμές. Το ίδιο ισχύει

αναλογικά και για τις τμηματικές προθεσμίες.

Παράταση της συνολικής ή των τμηματικών προθεσμιών εγκρίνεται:

α) Είτε «με αναθεώρηση», όταν η καθυστέρηση του συνόλου των εργασιών του έργου ή του αντίστοιχου τμήματος δεν οφείλεται σε αποκλειστική υπαιτιότητα του αναδόχου ή προκύπτει από αύξηση του αρχικού συμβατικού αντικειμένου, με την επιφύλαξη του άρθρου 153 παρ. 23 του Ν.4412/2016.

β) Είτε «χωρίς αναθεώρηση», για το σύνολο ή μέρος των υπολειπόμενων εργασιών, όταν η παράταση κρίνεται σκόπιμη για το συμφέρον του έργου, έστω και αν η καθυστέρηση του συνόλου ή μέρους των υπολειπόμενων εργασιών οφείλεται σε αποκλειστική υπαιτιότητα του αναδόχου. Σε περίπτωση έγκρισης παράτασης προθεσμίας «χωρίς αναθεώρηση» για το σύνολο των υπολειπόμενων εργασιών του έργου ή μιας τμηματικής προθεσμίας του, επιβάλλονται ΟΛ σχετικές ποινικές ρήτρες, ανεξάρτητα από την έγκριση της παράτασης αυτής.

11.3 Κατά την έγκριση των παρατάσεων της συνολικής ή των τμηματικών προθεσμιών, εκτιμάται και

προσδιορίζεται πάντοτε το υπαίτιο για την επιμήκυνση του χρόνου συμβαλλόμενο μέρος, για το σύνολο ή για μέρος των έργων ή κατά κονδύλια εργασιών. ΟΛ διατάξεις της περίπτωσης αυτής δεν επηρεάζουν την κατάπτωση των ποινικών ρητρών, αν συντρέχουν ΟΛ προϋποθέσεις της.

11.4 Η έγκριση των παρατάσεων προθεσμιών γίνεται από την προϊσταμένη αρχή, ύστερα από

αίτημα του αναδόχου στην Διευθύνουσα Υπηρεσία. Το αίτημα πρέπει να υποβάλλεται τουλάχιστον ένα μήνα πριν από τη λήξη της ισχύουσας συνολικής προθεσμίας περαιώσεως του έργου. Η σχετική απόφαση επί του αιτήματος εκδίδεται από την Προϊσταμένη Αρχή όχι αργότερα από την πάροδο τριών (3) μηνών από την υποβολή του αιτήματος του αναδόχου. Σε περίπτωση έκδοσης της σχετικής απόφασης μετά τη λήξη των αντίστοιχων προθεσμιών επιβάλλονται στα υπαίτια όργανα του φορέα κατασκευής του έργου ΟΛ προβλεπόμενες από την παράγραφο 3 του άρθρου 141 πειθαρχικές ποινές.

11.5 Η αίτηση, αν υπάρχει, κατατίθεται στη Διευθύνουσα Υπηρεσία που διατυπώνει πάντοτε τη γνώμη της προς την προϊσταμένη αρχή. Όταν πρόκειται για παράταση «χωρίς αναθεώρηση», ο προϊστάμενος της διευθύνουσας υπηρεσίας, σε αντιπαράσταση με τον ανάδοχο, καταρτίζει πίνακα διαχωρισμού των εργασιών, σε εκείνες που μπορούσαν να εκτελεσθούν σε προηγούμενη αναθεωρητική περίοδο και στις λοιπές εργασίες. ΟΛ πρώτες διαχωρίζονται και κατά αναθεωρητική περίοδο, μέσα στην οποία μπορούσε και έπρεπε να εκτελεσθούν. Ο πίνακας αποτελεί πράξη της διευθύνουσας υπηρεσίας και ο ανάδοχος δικαιούται να υποβάλει ένσταση κατά του πίνακα διαχωρισμού, μόνο αν τον υπογράψει με επιφύλαξη. Σε περίπτωση άρνησης του αναδόχου να συμπράξει στην κατάρτιση ή να υπογράψει τον πίνακα, εφαρμόζεται ανάλογα η διάταξη της παραγράφου 7 του άρθρου 156 του Ν4412/2016. Όσον αφορά τις ποινικές ρήτρες ισχύουν τα αναφερόμενα στο άρθρο 148 του Ν.4412/2016.

Ειδικότερα:

11.6 Με τη σύμβαση ορίζονται ΟΛ ποινικές ρήτρες ΟΛ οποίες καταπίπτουν υπέρ του κυρίου του έργου, αν ο ανάδοχος υπερβεί, με υπαιτιότητά του, τη συνολική και τις τεθείσες τμηματικές προθεσμίες κατασκευής του έργου. ΟΛ ποινικές ρήτρες καταπίπτουν με αιτιολογημένη απόφαση της διευθύνουσας υπηρεσίας και παρακρατούνται από τον αμέσως επόμενο λογαριασμό του έργου. Η κατάπτωση των ποινικών ρητρών για υπέρβαση της εγκεκριμένης συνολικής προθεσμίας και των αποκλειστικών τμηματικών προθεσμιών δεν ανακαλείται. ΟΛ ποινικές ρήτρες για υπέρβαση των ενδεικτικών τμηματικών προθεσμιών ανακαλούνται υποχρεωτικά, αν το έργο περατωθεί μέσα στην εγκεκριμένη συνολική προθεσμία δηλαδή εγκεκριμένη προθεσμία και χορηγηθείσα οριακή προθεσμία εφόσον συντρέχει περίπτωση.

11.7 Η ποινική ρήτρα που επιβάλλεται στον ανάδοχο για κάθε ημέρα υπέρβασης της εγκεκριμένης προθεσμίας ορίζεται σε δεκαπέντε τοις εκατό (15%) της μέσης ημερήσιας αξίας του έργου και επιβάλλεται για αριθμό ημερών ίσο με το είκοσι τοις εκατό (20%) της προβλεπόμενης από τη σύμβαση αρχικής συνολικής προθεσμίας. Για τις επόμενες ημέρες μέχρι ακόμα δεκαπέντε τοις εκατό (15%) της αρχικής συνολικής προθεσμίας, η ποινική ρήτρα για κάθε ημέρα ορίζεται σε είκοσι τοις εκατό (20%) της μέσης ημερήσιας αξίας του έργου.

Ως μέση ημερήσια αξία νοείται το πηλίκο της αξίας της σύμβασης δηλαδή του συνολικού χρηματικού ποσού της σύμβασης, μαζί με το ποσό των συμπληρωματικών συμβάσεων και χωρίς το Φόρο Προστιθέμενης Αξίας (Φ.Π.Α.), προς την εγκεκριμένη προθεσμία του έργου δηλαδή αρχική συνολική προθεσμία και όλες ΟΛ παρατάσεις που έχουν εγκριθεί μετά από σχετικό αίτημα του αναδόχου.

Οι ποινικές ρήτρες που επιβάλλονται για την υπέρβαση της εγκεκριμένης προθεσμίας δεν επιτρέπεται να υπερβούν συνολικά ποσοστό έξι τοις εκατό (6%) της αξίας της σύμβασης, χωρίς Φ.Π.Α.

Εφόσον στη σύμβαση ορίζονται τμηματικές προθεσμίες, ορίζεται υποχρεωτικά και το ποσοστό των ποινικών ρητρών ανά ημέρα υπέρβασης, καθώς και ο συνολικός χρόνος για την επιβολή τους. Το συνολικό ποσό της ποινικής ρήτρας για υπέρβαση των τμηματικών προθεσμιών δεν μπορεί να

ξεπεράσει σε ποσοστό το τρία τοις εκατό (3%) της αξίας της σύμβασης, χωρίς Φ.Π.Α.

ΑΡΘΡΟ 12ο Περιεχόμενο των τιμών μονάδος του Τιμολογίου και δαπάνες που βαρύνουν τον ανάδοχο

Ισχύουν τα Αναλυτικά Τιμολόγια 2017 τα οποία εγκρίθηκαν με την απόφαση Αριθ. ΔΝΣγ/οικ.35577/ΦΝ 466 (ΦΕΚ 1746 Β'/19-05-2017) του Υπουργού ΥΠΟΜΕΔΙ, στα οποία έχουν εφαρμογή όλα όσα αναγράφονται εκτός από αυτά που αναφέρονται στον τρόπο επιμέτρησης και πληρωμής.

Οι διαγωνιζόμενοι κατά τη σύνταξη των προσφορών τους, πρέπει να έχουν υπόψη τους, ότι στην συμβατική κατ' αποκοπή τιμήμονάδος και στο χρηματικό ποσό που καθορίζεται με βάση το συνολικό άθροισμα των δαπανών και το εργολαβικό ποσοστό για γενικά ή και σε επισφαλή έξοδα, εργαλεία, εγκαταστάσεις, κλπ. για κάθε είδους βάρη και υποχρεώσεις του αναδόχου, περιλαμβάνονται εκτός από αυτά και τα παρακάτω, και σύμφωνα με τα οριζόμενα στο άρθρο 138 του Ν.4412/2016 «Γενικές Υποχρεώσεις του Αναδόχου»:

α. Η προμήθεια όλων των υλικών και μικροϋλικών γενικά που χρειάζονται για την εκτέλεση του έργου, ελεύθερων στον τόπο των έργων, η μεταφορά τους μέχρι τον τόπο που θα χρησιμοποιηθούν, η κατεργασία και η τοποθέτηση υλικών και μικροϋλικών. Γενικά, η αξία κάθε υλικού και η δαπάνη κάθε εργασίας για την πλήρη και σύμφωνα με τους όρους των στοιχείων της εργολαβίας, κατά τους κανόνες της τέχνης και τις γενικές αρχές αντοχής, λειτουργικότητας και αισθητικής, άρτια και επιμελημένη αποπεράτωση της εργασίας και η αξία κάθε έμμεσης εργασίας και σχετικής δαπάνης, έστω και αν δεν ενδιαφέρεται ρητά στη διατύπωση κάθε μιας εργασίας, αλλά είναι αναγκαία για την άρτια αποπεράτωση του έργου σύμφωνα με τα παραπάνω, εκτός αν άλλως ορίζεται στα συμβατικά τεύχη.

β. Τα μεταφορικά των εργατοτεχνιτών και του κάθε είδους προσωπικού του, όπως και οι σχετικές δαπάνες διαμονής, ιατρικής και φαρμακευτικής περίθαλψης.

γ. Οι αποζημιώσεις λόγω εργατικών ατυχημάτων.

δ. Οι δαπάνες γραφείου του αναδόχου, υπαλλήλων του για διεύθυνση και επιστασία των έργων.

ε. Οι εισφορές προς το ΙΚΑ και τους λοιπούς ασφαλιστικούς οργανισμούς, τα δώρα για τις εορτές του Πάσχα, των Χριστουγέννων ΚΛ αδειάς και γενικά οι έκτακτες παροχές και αυξήσεις μισθών και ημερομισθίων του εργατοτεχνικού, επιστημονικού και λοιπού προσωπικού, όπως αυτά καθορίζονται κάθε φορά κατά την εργατική νομοθεσία.

στ. Η δαπάνη για προμήθεια και μεταφορά του ύδατος από οποιαδήποτε απόσταση, όπως και η δαπάνη για την εξασφάλιση του ηλεκτρικού ρεύματος που απαιτείται για την εργολαβία.

ζ. Τα ικριώματα γενικά.

η. Έξοδα και φθορές εγκαταστάσεων, μηχανημάτων και εργαλείων γενικά, φθορές και αποσβέσεις των εργαλείων, οργάνων και μηχανημάτων.

θ. Η διάνοιξη δρόμων, όπου χρειάζεται, για την προσπέλαση όλων των σημείων του έργου.

ι. Οι δαπάνες για μεταφορές και γενικά μηχανημάτων, εργαλείων ή υλικών από το εξωτερικό, οι οποίες μεταφορές πρέπει κατά προτίμηση να γίνονται με πλοία που έχουν Ελληνική σημαία, όπως και οι κάθε φύσεως δασμοί και τα έξοδα τελωνειακών διατυπώσεων, όπου απαιτούνται.

ια. Οι τόκοι και οι αποσβέσεις, γενικά, κεφαλαίων κινήσεως και εγγυοδοσιών.

ιβ. Οι ασφάλειες υλικών, μηχανημάτων και εγκαταστάσεων όταν απαιτούνται από την παρούσα ΕΣΥ.

ιγ. Οι ασφάλειες για ολόκληρη την αξία του έργου που καθορίζεται με τη σύμβαση, για κινδύνους άμεσης απώλειας ή βλάβης που προέρχεται από οποιαδήποτε αιτία, με εξαίρεση τους κινδύνους πολέμου, ανώτερη βία, κλπ., στις οποίες αναφέρεται το άρθρο 157 του Ν.4412/2016.

ιδ. Τα τέλη χαρτοσήμου συμβολούων, αποδείξεων, πιστοποιήσεων, πληρωμών, καθώς και των ειδών που εισάγονται από το εξωτερικό και των υλικών κάθε φύσεως, που προορίζονται για κατασκευή (ενσωμάτωση ή εγκατάσταση) του υπόψη έργου, όλα τα παραπάνω όπως κάθε φορά ορίζονται από το Κράτος.

- ιε. Έξοδα δημοσιεύσεων γενικώς που έχουν σχέση με τη διεξαγωγή του διαγωνισμού του έργου. ιστ. Τα κάθε φύσεως έξοδα για την εφαρμογή των κανονισμών ασφαλείας που ισχύουν.
- ιη. Σύνταξη όλων των επιμετρικών και λοιπών στοιχείων και λογαριασμών της εργολαβίας.
- ιθ. Οι δαπάνες σύνταξης των σχεδίων "εξ εκτελέσεως", η παράδοσή τους εις διπλούν στην Υπηρεσία σε μορφή εκτυπωμένων σχεδίων («ως κατασκευάσθη»), καθώς και σε ηλεκτρονική μορφή και η παράδοση των οδηγιών λειτουργίας και συντήρησης, μεταφρασμένων στην Ελληνική γλώσσα, καθώς και ό, τι άλλο απαιτείται για τη σύνταξη του « Μητρώου του Έργου», όπως περιγράφεται σε παρακάτω άρθρο της ΕΣΥ.
- κ. Εργαστηριακές δοκιμές για δοκιμασίες των υλικών και για έλεγχο των κατασκευών, είτε σε εργαστήριο που θα ιδρυθεί με δαπάνες του αναδόχου, είτε σε άλλα αναγνωρισμένα εργαστήρια που εγκρίνονται από την Υπηρεσία, είτε και στον τόπο των έργων.
- κα. Στέγαση των Γραφείων Επιβλέψεως της Υπηρεσίας στα εργοτάξια και εγκαταστάσεις αυτών.
- κβ. Οι δαπάνες συντήρησης του έργου.
- κγ. Η εκπλήρωση των φορολογικών υποχρεώσεων, όπως αυτές ορίζονται κάθε φορονομοθετικά.

Τις όποιες δαπάνες (φόρος, κρατήσεις κ.λ.π.) για την ανάληψη της εργολαβίας έλαβαν υπ' όψη τους Οι διαγωνιζόμενοι για την διαμόρφωση της οικονομικής προσφοράς τους και την περιέλαβαν σ' αυτήν.

ΑΡΘΡΟ 13ο: Αναθεώρηση τιμών

Για την αναθεώρηση τιμών μονάδας του έργου εφαρμόζονται ΟΙ ισχύουσες διατάξεις του άρθρου 153 του Ν.4412/2016.

ΑΡΘΡΟ 14ο: Πιστοποίηση - Εντολή πληρωμών

Για την πιστοποίηση και τις πληρωμές της εργολαβίας ισχύουν τα αναφερόμενα στο άρθρο 152 του Ν.4412/2016 καθώς και όσα αναφέρονται στο ΜΕΡΟΣ ΙΙ της ΕΣΥ.

ΑΡΘΡΟ 15ο: Τιμές μονάδος νέων εργασιών

Το έργο εκτελείται, σύμφωνα με τη σύμβαση και τα τεύχη και σχέδια που τη συνοδεύουν και η τιμή μονάδας περιλαμβάνει όλες τις εργασίες που απαιτούνται για την άρτια ολοκλήρωση του έργου. Ο φορέας κατασκευής του έργου έχει το δικαίωμα αν προκύψει ανάγκη εκτέλεσης συμπληρωματικών εργασιών που δεν περιλαμβάνονται στο αρχικό ανατεθέν έργο, ούτε στην πρώτη συναφθείσα σύμβαση και οι οποίες κατέστησαν αναγκούες λόγω απροβλέπτων περιστάσεων κατά την εκτέλεση του έργου, όπως αυτό περιγράφεται στην αρχική σύμβαση, να συνάπτει σύμβαση με τον ανάδοχο του έργου με την προϋπόθεση ότι οι συμπληρωματικές εργασίες δεν μπορούν τεχνικά ή οικονομικά να διαχωριστούν από την κύρια σύμβαση, χωρίς να δημιουργήσουν μείζονα προβλήματα για τις αναθέτουσες αρχές ή όταν αυτές οι εργασίες, μολονότι μπορούν να διαχωριστούν από την αρχική σύμβαση είναι απόλυτα αναγκούες για την τελειοποίησή της χωρίς να μεταβάλλουν τη συνολική της φύση, όπως αναφέρεται στο άρθρο 156 του Ν.4412/2016.

15.1 Οι τιμές μονάδος νέων εργασιών καταρτίζονται σύμφωνα με το άρθρο 156 του Ν.4412/2016 παρ. 5,6,7.

15.2 Για τον κανονισμό τιμών μονάδος νέων εργασιών, όπου προβλέπεται από το Νόμο ότι θα εφαρμόζονται τα εγκεκριμένα ή συμβατικά αναλυτικά τιμολόγια (αναλύσεις τιμών), διευκρινίζεται ότι αυτά θα εφαρμόζονται, άσχετα από τα μέσα τα οποία πρόκειται να χρησιμοποιηθούν από τον

ανάδοχο για την εκτέλεση των εργασιών, (δηλαδή μεγάλου ή μικρού αριθμού μηχανημάτων, των γνωστών ή άλλων τύπων, αν είναι καινούργια ή όχι, εργατικών χεριών συνολικά ή μερικά, σε μικρή ή μεγάλη αναλογία κλπ.).

15.3 Για την σύνταξη των νέων τιμών θα εφαρμοσθούν τα εγκεκριμένα συμβατικά τιμολόγια, τα ενιαία τιμολόγια Έργων Οδοπούας, Υδραυλικών, Λιμενικών, Οικοδομικών, Πρασίνου, και Ηλεκτρομηχανολογικών Εργασιών Οδοπούας, Υδραυλικών και Λιμενικών που εγκρίθηκαν με την απόφαση Αρίθ. ΔΝΣγ/θίκ.35577/ΦΝ 466 (ΦΕΚ 1746 Β'/19-05-2017) του Υπουργού ΥΠΟΜΕΔΙ

15.4 Ο κανονισμός νέων τιμών γίνεται με τις βασικές τιμές ιδίως των ημερομισθίων, υλικών και μισθωμάτων μηχανημάτων, σύμφωνα με τα πρακτικά διαπίστωσης βασικών τιμών υλικών εργατικών και μισθωμάτων από την Επιτροπή Διαπίστωσης Τιμών Δημοσίων Έργων Ε.Δ.Τ.Δ.Ε. του Γ' Τρίμηνου 2012.

Οι προκύπτουσες από πρόσφατα στοιχεία κόστους τιμές ανάγονται στο χρόνο εκκίνησης της αναθεώρησης με αντίστροφη εφαρμογή του σχετικού τύπου της αναθεώρησης.

ΑΡΘΡΟ 16ο Επιμετρήσεις Εργασιών

Οι εργασίες, που αναγράφονται στην τεχνική περιγραφή και μεταφέρθηκαν στην κατ' αποκοπή τιμή μονάδας στον Προϋπολογισμό μελέτης ανά ομάδα εργασιών, προμετρήθηκαν με βάση τα κατασκευαστικά σχέδια της εγκεκριμένης μελέτης. Οι ολοκληρωμένες εργασίες, που θα πιστοποιηθούν στον Ανάδοχο θα ληφθούν από τα ακριβή αρχικά και τελικά επιμετρητικά στοιχεία του έργου, που θα κατασκευασθεί σύμφωνα με τα εγκεκριμένα σχέδια της μελέτης, τα πρόσθετα τοπογραφικά και κατασκευαστικά σχέδια που υποχρεούται να συντάξει ο Ανάδοχος και θα εγκριθούν αρμοδίως καθώς επίσης και τις έγγραφες οδηγίες της Δ/νουσας Υπηρεσίας.

16.1 Για τις επιμετρήσεις των εκτελεσθέντων έργων εφαρμόζονται ΟΛ διατάξεις ΟΛ αναφερόμενες στο άρθρο 151 του Ν.4412/2016.

16.2 Πέρα από τα παραπάνω, σε ότι αφορά τον τρόπο επιμετρήσεως των διαφόρων ειδών των εργασιών, ισχύουν τα Τιμολόγια της εργολαβίας.

16.3 Για τις εργασίες για τις οποίες δεν ορίζεται με τα παραπάνω στοιχεία ο τρόπος επιμετρήσεως, θα επιμετρηθούν και θα πληρωθούν ΟΛ μονάδες εργασιών που πραγματικά θα εκτελεστούν και δεν θα ληφθούν υπόψη τυχόν υφιστάμενες συνθήκες για ιδιωτικά έργα.

ΑΡΘΡΟ 17ο Προέλευση Έλεγχος Έγκριση υλικών και ετοιμών ή ημικατεργασμένων προϊόντων

17.1 Ο ανάδοχος πρέπει να χρησιμοποιήσει υποχρεωτικά τα υλικά που προδιαγράφονται για την κατασκευή του έργου και τα έτοιμα ή ημικατεργασμένα προϊόντα από την εγχώρια βιομηχανία ή από τις χώρες της Ε.Ε. Απαγορεύεται η χρησιμοποίηση τέτοιων υλικών με προέλευση από άλλες χώρες του εξωτερικού. Σε κάθε περίπτωση τα παραπάνω υλικά θα πρέπει να συμμορφώνονται με

την ΚΥΑ με Αριθμ. 6690/12 (ΦΕΚ 1914 Β/15-6-2012) «Προϊόντα Δομικών Κατασκευών: χαρακτηριστικά, τεχνικές προδιαγραφές, διαδικασίες αξιολόγησης συμμόρφωσης και σήμανση συμμόρφωσης «CE».

17.2 Επίσης όλα τα υλικά για την εκτέλεση των έργων θα είναι απολύτως σύμφωνα με τους ισχύοντες κανονισμούς και προδιαγραφές των Υπουργείων ΥΠΟΜΕΔΙ, (τ) ΠΕ.ΧΩ.ΔΕ., Εμπορίου και Βιομηχανίας- Ενέργειας και Τεχνολογίας (ΥΒΕΤ), του ΕΛΟΤ, καθώς ετύσης και με τα συμβατικά δεδομένα της εργολαβίας, αρίστης ποιότητας και της απολύτου εγκρίσεως του αρμοδίου οργάνου της Επίβλεψης σχετικά με την προέλευση, τις διαστάσεις, την αντοχή, την ποιότητα, την εμφάνιση, την ανταπόκριση στις προδιαγραφές κλπ.

17.3 Σε περίπτωση που ο Εργοδότης παραδώσει στον Ανάδοχο υλικά απαιτούμενα για την εκτέλεση των έργων, ο Ανάδοχος δεν δικαιούται κανένα ποσοστό για γενικά έξοδα και όφελος αυτού επί της αξίας τους, ούτε αποζημίωση για δαπάνες αποθήκευσης και φύλαξης των υλικών



αυτών. Ο Ανάδοχος δεν φέρει καμία ευθύνη για την κακή ποιότητα ή ακαταλληλότητα των υλικών που παραδίδονται σε αυτόν από τον Εργοδότη εφόσον, έγκαιρα, το αναφέρει εγγράφως. Τα παραπάνω υλικά παραδίδονται από τον Εργοδότη στον Ανάδοχο με πρωτόκολλο, μετά δε την παραλαβή τους από τον Ανάδοχο, αυτός φέρει αμέριστα την ευθύνη για κάθε βλάβη, ζημία ή απώλεια που τυχόν θα συμβεί στα υλικά αυτά.

17.4 Για ειδικά υλικά, συσκευές και μηχανήματα, για τα οποία δεν προβλέπεται, από τα συμβατικά τεύχη, έλεγχος στο στάδιο του διαγωνισμού, ο εργολάβος έχει υποχρέωση να υποβάλλει PROSPECTUS του εργοστασίου κατασκευής με τεχνικές πληροφορίες, από τις οποίες να αποδεικνύεται σύμφωνο με τις προδιαγραφές και απαιτήσεις της Υπηρεσίας. Η παραγγελία των υλικών θα γίνει μετά από σχετική έγκριση των παραπάνω στοιχείων που θα έχουν υποβληθεί. Αυτή η κατ' αρχήν έγκριση, δεν απαλλάσσει τον ανάδοχο από την ευθύνη του για την εξασφάλιση, σύμφωνα με τη σύμβαση, της επίδοσης και απόδοσης του υλικού.

17.5 Ο ανάδοχος έχει επίσης υποχρέωση να εκτελεί, σύμφωνα με κρίση της Υπηρεσίας, δειγματοληψίες υλικών, τα οποία προτίθεται να χρησιμοποιήσει για τις διάφορες κατασκευές και να τα εξετάσει με βάση τις απαιτήσεις των σχετικών προδιαγραφών της Υπηρεσίας, της χώρας, της χώρας προέλευσης ή να προσκομίζει βεβαίωση του Υπουργείου Βιομηχανίας, ότι αυτά συμφωνούν προς τις εγκεκριμένες Προδιαγραφές, εφόσον υπάρχουν τέτοιες.

17.6 Ειδικά για τα υλικά που κατασκευάζονται στην Ελλάδα (όπως καλώδια ή σωλήνες κάθε φύσεως, κλπ.) η ποιότητα των οποίων ελέγχεται από το εργοστάσιο κατασκευής, ο ανάδοχος έχει υποχρέωση να ειδοποιεί την Υπηρεσία 15 ημέρες πριν από τη σχετική δοκιμασία για να παρακολουθήσουν από αυτή ΟΙ παραπάνω έλεγχοι και δοκιμασίες, άλλως θα προσκομίζονται τα πιστοποιητικά δοκιμών του εργοστασίου κατασκευής.

17.7 Υλικά που προβλέπονται από τη μελέτη (όπως π.χ. υδραυλικοί υποδοχείς, μπαταρίες, κρουνοί, κλείθρα, χειρολαβές, πλαστικά δάπεδα, ψευδοροφές, διακόπτες, φωτιστικά σώματα, κ.α.) δεν θα προσκομίζονται στο έργο και δεν θα τοποθετούνται χωρίς προηγουμένως να προσκομισθούν δείγματα και εγκριθούν από τη Διευθύνουσα Υπηρεσία ή αν προβλέπεται από την ΕΣΥ, από την Προϊσταμένη Αρχή. Τα παραπάνω δείγματα θα υποβάλλονται έχοντας πάνω τους καρτέλα στην οποία θα αναγράφονται: ο αριθμός του έργου, ο αριθμός τιμολογίου, η χώρα προελεύσεως, το εργοστάσιο κατασκευής και ο τύπος υλικού. Για εργασίες που εκτελούνται έξω από το εργοτάξιο (όπως π.χ. κουφώματα, έπιπλα, κλπ.) ο ανάδοχος έχει υποχρέωση να ενημερώνει έγκαιρα την επίβλεψη, για να είναι δυνατός ο έλεγχος στα στάδια κατασκευής.

17.8 Καμία παράταση της συμβατικής προθεσμίας για την αποπεράτωση του όλου έργου και καμία αποζημίωση δεν θα δοθεί στον ανάδοχο, για λόγους καθυστερήσεώς του να εκτελέσει τις δοκιμασίες που απαιτούνται ή δίνεται εντολή να γίνουν ή για λόγους απορρίψεως ή αντικαταστάσεως ακατάλληλων υλικών.

17.9 Όλα τα υλικά που θα χρησιμοποιηθούν θα είναι τα καλύτερα σε ποιότητα που υπάρχουν στην αγορά χωρίς βλάβες ή ελαττώματα. Όπου στα συμβατικά τεύχη αναγράφεται ενδεικτικός τύπος ορισμένου κατασκευαστή, αυτός δίνεται για συμπλήρωση των χαρακτηριστικών και διευκόλυνση της επιλογής από τον ανάδοχο. Ο ανάδοχος όμως μπορεί να προτείνει υλικό οποιουδήποτε κατασκευαστή, ισοδύναμο με το οριζόμενο, της ισοδυναμίας υποκείμενης στην έγκριση της Διευθύνουσας Υπηρεσίας.

17.10 Η Επίβλεψη έχει δικαίωμα να διατάξει τον Ανάδοχο τη μη χρησιμοποίηση των υλικών που δεν πληρούν τις απαιτήσεις των προδιαγραφών ή γενικά είναι ακατάλληλα. Εάν ο Ανάδοχος διαφωνεί, τα υλικά δεν χρησιμοποιούνται αν δεν κριθεί η καταλληλότητά τους από εργαστηριακό έλεγχο που γίνεται από τα εργαστήρια της Γενικής Γραμματείας Υποδομών ή Πολυτεχνικών Σχολών ή άλλα αναγνωρισμένα εργαστήρια. Η δαπάνη για τις εργαστηριακές έρευνες προκαταβάλλεται από τον Ανάδοχο και τον βαρύνει τελικά, αν αποδειχθεί η ακαταλληλότητα των υλικών. Στην αντίθετη περίπτωση η δαπάνη βαρύνει τον κύριο του έργου και αποδίδεται στον Ανάδοχο από τις πιστώσεις του έργου, σύμφωνα με το άρθρο 159 παρ.2 του Ν.4412/2016.

17.11 Ο Ανάδοχος οφείλει να προσκομίζει τα αντίστοιχα πιστοποιητικά ελέγχου απόδοσης για κάθε υλικό ή μηχανήμα. Εάν τυχόν δεν προσκομίζονται μετά την έγγραφη ενημέρωση της Διευθύνουσας Υπηρεσίας, θα μπορεί η Διευθύνουσα Υπηρεσία να μην πιστοποιεί για πληρωμή τα αντίστοιχα είδη,



μέχρι την άφιξη των σχετικών πιστοποιητικών, σύμφωνα με το άρθρο 54 παρ.6 του Ν.4412/2016, όπως τροποποιήθηκε με το άρθρο 17 του Ν. 4782/2021.

17.12 Με την προσκόμιση των υλικών - εξαρτημάτων - μηχανημάτων στο Εργοτάξιο, ο Ανάδοχος είναι υποχρεωμένος να προσκομίζει και την έγγραφη εγγύηση του κατασκευαστή, ή του εξουσιοδοτημένου αντιπροσώπου του στην Ελλάδα, καθώς και τα σχετικά PROSPECTUS και στην ελληνική γλώσσα. Η εγγύηση αυτή θα καλύπτει καλή απόδοση και διαθεσιμότητα ανταλλακτικών για τις περιπτώσεις κακής λειτουργίας ή θέσεως εκτός λειτουργίας, τα οποία δεν μπορούν να αποδοθούν σε λάθος χειρισμούς ή έλλειψη συντήρησης από πλευράς Εργοδότη (σύμφωνα με τις οδηγίες χρήσης). Η άρση της βλάβης θα επιτυγχάνεται με αντικατάσταση υλικών, μέσα στο χρόνο εγγύησης του έργου, με καινούριο του αυτού ακριβώς τύπου.

17.13 Ειδικότερα για την παραλαβή και έλεγχο της ποιότητας των υλικών που χρησιμοποιούνται στην κατασκευή του έργου ή ενσωματώνονται σ' αυτό, ισχύουν όσα προβλέπονται στο άρθρο 159 του Ν.4412/2016 και για τον χαρακτηρισμό εδαφών ισχύουν όσα προβλέπονται στο άρθρο 151 παρ. 4 του Ν.4412/2016 όπως ισχύει σήμερα.

ΑΡΘΡΟ 18ο: Εργαστηριακός Έλεγχος Υλικών

Γενικά ισχύουν τα όσα αναφέρονται στο Άρθρο 56 του Ν.4412/2016 Εκθέσεις δοκιμών, πιστοποίηση και άλλα αποδεικτικά μέσα (άρθρο 44 της Οδηγίας 2014/24/ΕΕ) και στο Άρθρο 82 Πρότυπα διασφάλισης ποιότητας και πρότυπα περιβαλλοντικής διαχείρισης (άρθρο 62 της Οδηγίας 2014/24/ΕΕ).

Οι αναθέτουσες αρχές μπορούν να απαιτούν από τους οικονομικούς φορείς να προσκομίζουν έκθεση δοκιμών από οργανισμό αξιολόγησης της συμμόρφωσης ή πιστοποιητικό που έχει εκδοθεί από τέτοιον οργανισμό ως αποδεικτικό μέσο συμμόρφωσης με απαιτήσεις ή κριτήρια που αναφέρονται στις τεχνικές προδιαγραφές, τα κριτήρια ανάθεσης ή τους όρους εκτέλεσης της σύμβασης.

18.1 Μόλις ο ανάδοχος εγκατασταθεί υποχρεώνεται να μεριμνήσει με δαπάνες του για την εκτέλεση των παρακάτω εργασιών.

α. Υλικά και εργασίες, οι οποίες δεν θα είναι σύμφωνες με τις παραπάνω απαιτήσεις των προδιαγραφών και μελετών, θα απορρίπτονται από την Επίβλεψη της Υπηρεσίας.

18.2 Κατά τα λοιπά ισχύει γενικά το Άρθρο 159 Ακαταλληλότητα υλικών - Ελαττώματα Παράλειψη συντήρησης και το άρθρο 18.10 της παρούσης, ενώ η Διευθύνουσα Υπηρεσία μπορεί να ζητήσει έλεγχο και δοκιμές, οι οποίες θα επαναλαμβάνονται μέχρι να επιτευχθούν τα απαιτητά αποτελέσματα, οπότε θα συντάσσεται πρωτόκολλο δοκιμών, το οποίο θα συνυπογράφεται από τον ανάδοχο και τη Διευθύνουσα Υπηρεσία και θα επισυνάπτεται στο πρωτόκολλο προσωρινής παραλαβής του έργου.

ΑΡΘΡΟ 19ο: Χρήση εκρηκτικών υλικών

Απαγορεύεται η χρήση εκρηκτικών υλικών για οποιοδήποτε λόγο.

ΑΡΘΡΟ 20ο: Εγκαταστάσεις Επιχειρήσεων και Οργανισμών Κοινής Ωφέλειας

20.1 Πριν από την έναρξη των εργασιών, ο ανάδοχος υποχρεούται να μεριμνήσει για την έκδοση όλων των απαιτούμενων από το Νόμο σχετικών αδειών και όπως ορίζεται στο άρθρο 138 του Ν.4412/2016, έχει υποχρέωση να ανακοινώσει χωρίς καθυστέρηση στη Διευθύνουσα Υπηρεσία τις σχετικές διαταγές και εντολές που του απευθύνουν ή κοινοποιούν κατά τη διάρκεια εκτέλεσης του έργου, διάφορες αρχές, σχετικά με μέτρα που υποδεικνύονται για έλεγχο υγείας, ασφαλείας, κοινής ησυχίας, ρυπάνσεως περιβάλλοντος, κλπ.

20.2 Ο ανάδοχος δεν θα έχει καμία οικονομική ή τεχνική ανάμιξη με τις εργασίες αυτές (εκτός αν ορίζεται διαφορετικά στην ΕΣΥ), έχει υποχρέωση όμως αυτός να διευκολύνει, χωρίς πρόφαση, την εκτέλεση των παραπάνω εργασιών, χωρίς να δικαιούται από το λόγο αυτό, ιδιαίτερη αποζημίωση

λόγω καθυστερήσεως ή δυσχερειών που παρουσιάζονται στις εργασίες που εκτελούνται από αυτόν.

20.3 Όταν τα έργα ή μέρος τους κατασκευάζονται σε περιοχές όπου υπάρχουν εγκαταστάσεις, πρέπει να ληφθεί μέριμνα, να μην δημιουργηθεί βλάβη στις κατασκευές και εγκαταστάσεις που υπάρχουν (αποθήκες, οδούς, κτίρια, φωτεινή σήμανση, καλώδια ηλεκτρικής παροχής και τηλεφώνων, αποχετεύσεις, υδρεύσεις, κλπ.).

20.4 Η Επιβλέπουσα Υπηρεσία θα χορηγήσει στον ανάδοχο όλα τα διαθέσιμα στοιχεία που τυχόν υπάρχουν σ' αυτήν (οδηγίες, σχέδια) τα οποία αφορούν στα δίκτυα τα οποία υπάρχουν στην περιοχή του έργου. Βάσει αυτών, σε συνεργασία με τον αρμόδιο μηχανικό, θα αναζητηθούν και θα εντοπισθούν από τον ανάδοχο όλα τα υφιστάμενα δίκτυα. Η αναζήτηση και ο εντοπισμός θα γίνουν μέσω ανιχνευτή μετάλλου, ο οποίος θα εργάζεται χωρίς να απαιτείται η εισαγωγή χαρακτηριστικού σήματος στα δίκτυα. Με τον ανιχνευτή θα γίνει ο εντοπισμός της οδεύσεως των δικτύων και με δοκιμαστικές τομές, εκσκαφές, θα προσδιοριστεί και η φύση του δικτύου τηλεφωνικό καλώδιο, ηλεκτρικό καλώδιο, σωλήνες υδρεύσεως, κλπ.).

20.5 Τα αποτελέσματα της αναζήτησης και εντοπισμού θα αποτυπωθούν πάνω σε σχέδιο κάτοψης της περιοχής του έργου. Πάνω σ' αυτό, με χαρακτηριστική γραμμογραφία, θα παριστάνονται και οι προτεινόμενες λύσεις για τη διαφύλαξη του δικτύου, δηλαδή η προστασία επί τόπου με εγκιβωτισμό εντός σκυροδέματος, ή η μετατόπιση εκτός περιοχής εργασιών με προσθήκη νέου τμήματος.

20.6 Το σχέδιο αυτό θα υποβληθεί στην Προϊστάμενη Αρχή από την Επιβλέπουσα Υπηρεσία το ταχύτερο, μετά την εγκατάσταση του αναδόχου. Το σχέδιο θα συνοδεύεται με περιγραφή για προστασία ή μετατόπιση των δικτύων. Ειδικότερα, στην περίπτωση της επί τόπου προστασίας, το καλώδιο ή ο σωλήνας υδρεύσεως θα τοποθετείται μέσα σε πλαστικό σωλήνα διαμέτρου 16 εκ., ο οποίος θα εγκιβωτιστεί σε σκυρόδεμα (B-160) τετραγωνικής διατομής διαστάσεων 45 x 45 εκ.

20.7 Η εργασία προστασίας ή μετατόπισης θα εκτελεστεί μετά την έγκρισή της από την Προϊστάμενη Αρχή.

20.8 Με βάση τα παραπάνω, ουδεμία ζημία από τον ανάδοχο επί υφιστάμενων δικτύων είναι αποδεκτή. Αν παρά ταύτα κατά την κατασκευή του έργου προξενηθεί από τον ανάδοχο βλάβη στα δίκτυα, η αποκατάστασή της θα βαρύνει εξ ολοκλήρου τον ίδιο. Εξαιρέση από αυτό αποτελεί η περίπτωση γενομένης βλάβης επίπλαστικού αγωγού υδρεύσεως του οποίου η βάση δεν υπεδείχθη από την Επιβλέπουσα Υπηρεσία με ακρίβεια τουλάχιστον πέντε μέτρων. Στην περίπτωση αυτή, η αποκατάσταση θα εκτελεστεί από τον ανάδοχο, σύμφωνα με οδηγίες της Επιβλέπουσας Υπηρεσίας και θα πληρωθεί ιδιαιτέρως.

20.9 Η αποκατάσταση του δικτύου που υπέστη βλάβη, πλην πλαστικού σωλήνα, που προξενήθηκε από τον ανάδοχο, ανάλογα με τη φύση του δικτύου, θα εκτελείται όπως παρακάτω περιγράφεται:

α. Υπόγειο τηλεφωνικό καλώδιο: θα αποκαθίσταται άμεσα, με προσωρινό τρόπο, η συνέχεια των επικοινωνιών και ακολούθως θα αντικαθίσταται το βλαμμένο καλώδιο με νέο σε όλο το μήκος το οποίο περιλαμβάνεται μεταξύ των πλησιέστερων συνδέσμων και σε μήκος όχι μεγαλύτερο των σαράντα (40) μέτρων καλωδίου.

β. Ηλεκτρικό καλώδιο μέσης ή χαμηλής τάσης: θα αντικαθίσταται με νέο καλώδιο, το τμήμα του υφιστάμενου δικτύου, το οποίο βρίσκεται δέκα (10) μέτρα εκατέρωθεν της βλάβης.

γ. Αγωγός δικτύου ύδρευσης: θα αντικαθίσταται με νέο σωλήνα, το τμήμα το οποίο βρίσκεται δέκα (10) μέτρα περίπου εκατέρωθεν της βλάβης.

δ. Αγωγός καυσίμου: θα αντικαθίσταται, με νέο αγωγό, το τμήμα το οποίο βρίσκεται δεκαπέντε

(15) περίπου μέτρα εκατέρωθεν της βλάβης.

20.11 Η εργασία αναζητήσεως και εντοπισμού μέσω ανιχνευτή μετάλλων δεν πληρώνεται ιδιούτερα, αλλά η δαπάνη της περιλαμβάνεται αναλογικά στις τιμές μονάδος του έργου. Η εργασία όμως προστασίας ή μετατόπισης πληρώνεται ιδιαίτερα με βάση τις συμβατικές τιμές, εφόσον υπάρχουν, ή νέες τιμές που θα συνταχτούν κατά τα νόμιμα και η σχετική δαπάνη θα βαρύνει το κονδύλιο των απροβλέπτων.

20.12 Η εγκατάσταση των καλωδίων ανεξάρτητα αν πρόκειται για νέα δίκτυα ή μετακινήσεις υφισταμένων, θα γίνεται κατά τέτοιο τρόπο ώστε να προκύπτει ο μικρότερος δυνατός αριθμός συνδέσεων.

20.13 Κατά την εγκατάσταση οιασδήποτε καλωδιακού δικτύου δεν επιτρέπεται η ταυτόχρονη εγκατάσταση "υλικών προστασίας και καλωδίων". Θα προηγείται η κατασκευή ή εγκατάσταση των βοηθητικών ή προστατευτικών υλικών (άμμου, σωληνώσεων, φρεατίων), θα ελέγχεται από τον επιβλέποντα μηχανικό η αρτιότητα των και εν συνεχεία θα εγκαθίστανται τα καλώδια.

20.14 Ο ανάδοχος υποχρεούται με την εγκατάσταση στο έργο να φροντίσει με δικές του ενέργειες για την διατήρηση συνδέσεων με τις Ο.Κ.Ω (ΔΕΗ, ΕΥΔΑΠ, ΟΤΕ) για τις ανάγκες κατασκευής του έργου.

20.15 Η δαπάνη των τιμολογίων κατανάλωσης των πάρα πάνω παροχών και συνδέσεων για τον χρόνο από την εγκατάσταση μέχρι την παράδοση προς χρήση βαρύνει τον ανάδοχο που τις καταβάλει στους αντίστοιχους Ο.Κ.Ω.

ΑΡΘΡΟ 21ο: Προσωρινές Εγκαταστάσεις - Κατασκευές του αναδόχου

21.1 Ο ανάδοχος έχει υποχρέωση να φυλάσσει, με δαπάνη του, τα υλικά, μηχανήματα, εργαλεία που του παραδίδει ο κύριος του έργου για χρήση ή ενσωμάτωση και είναι υπεύθυνος για κάθε καταστροφή ή απώλειά τους, από πλημμελή χρήση ή διαφύλαξη.

21.2 Όλες οι προσωρινές εγκαταστάσεις (υπόστεγα αποθήκευσης, θάλαμοι διαμονής, εργαστήρια, γραφεία, κλπ.) που απαιτούνται για την εκτέλεση των εργασιών της εργολαβίας, θα ανεγερθούν με μέριμνα, δαπάνη και ευθύνη του αναδόχου, σε θέσεις που θα επιτρέπονται από την Υπηρεσία και τις λοιπές αρμόδιες αρχές, μετά από σχετική αδειοδότηση.

21.3 Σε όσες περιπτώσεις απαιτείται αντιστήριξη, υποστήριξη, υποθεμελίωση ή άλλη προστασία υπάρχουσας γειτονικής κατασκευής, ο ανάδοχος έχει υποχρέωση να προβεί στις απαραίτητες κατασκευές, όπως και να λάβει κάθε άλλο μέτρο, για να αποφύγει την πρόκληση ζημιών σε τρίτους ή στην Υπηρεσία ή και στο έργο, αποζημιούμενος για αυτές με βάση τις τιμές του συμβατικού Τιμολογίου ή με βάση τιμές μονάδας νέων εργασιών για τις εργασίες που δεν προβλέπονται από το συμβατικό Τιμολόγιο εργασίας.

ΑΡΘΡΟ 22ο: Καθαρισμός εργοταξίων, κατασκευών και εγκαταστάσεων

22.1 Ο ανάδοχος έχει υποχρέωση, με δαπάνες του και πριν παραδώσει για χρήση κάθε τμήμα του έργου, όπως και μετά την περάτωση όλου του έργου, να αφαιρέσει και απομακρύνει από τους γύρω από αυτό το τμήμα, χώρους και γενικά από τα εργοτάξια, κάθε προσωρινή εγκατάσταση που απαιτήθηκε και προβλέπεται από το προηγούμενο άρθρο 23 της παρούσης, τα απορρίμματα, εργαλεία και ικριώματα, μηχανήματα, υλικά που πλεονάζουν, χρήσιμα ή άχρηστα, προσωρινές εγκαταστάσεις μηχανημάτων κλπ, να σηκώσει (καταστρέψει, κλπ.) κάθε βοηθητικό έργο που θα του υποδείξει η Υπηρεσία σαν άχρηστο ή επιζήμιο για την μετέπειτα λειτουργία (π.χ., των κτιρίων), να ισοπεδώσει τους χώρους που αυτά ήταν αφημένα ή εγκατεστημένα κλπ., να παραδώσει δε τελείως καθαρές τόσο τις κατασκευές, όσο και τους γύρω χώρους του εργοταξίου και γενικά να



μεριμνήσει για κάθε τι άλλο που απαιτείται για την παράδοση του έργου για εύρυθμη λειτουργία σύμφωνα με τους όρους της σύμβασης ή όπως προδιαγράφεται από την ΕΣΥ και τα λοιπά συμβατικά τεύχη του έργου.

22.2 Ομοίως ο ανάδοχος έχει υποχρέωση, εφόσον κατά τη κρίση της Υπηρεσίας δεν υπάρχει πλέον ο λόγος ύπαρξης, να καθαιρέσει, αποκομίσει, κλπ., κάθε προστατευτική κατασκευή που κατασκευάστηκε για την εκτέλεση του έργου (εργασίες και παραγωγή υλικών) που επιβλήθηκε από οποιοδήποτε λόγο για να αποφευχθούν κάθε φύσεως ζημιές, ατυχήματα, κλπ., σε ιδιοκτησίες, οικοδομές, κοινωφελείς εγκαταστάσεις και κάθε φύσεως έργα, όπως και να απομακρύνει τα περιφράγματα των εργοταξίων.

22.3 Εάν μέσα σε δέκα (10) ημέρες από την έγγραφη υπόμνηση από τη Διευθύνουσα Υπηρεσία δεν προβεί στην έναρξη και μέσα σε εύλογο χρόνο περάτωση των παραπάνω εργασιών, αυτές εκτελούνται σε βάρος του αναδόχου και η δαπάνη που έγινε εκπίπτει από την επόμενη πληρωμή προς αυτόν, πέρα από τη μη έκδοση βεβούωσης για εμπρόθεσμη εκτέλεση του έργου ή τμήματός του γι' αυτό το λόγο.

ΑΡΘΡΟ 23ο: Επίβλεψη κατασκευής του έργου

Πέρα από το ότι προβλέπεται στο σχετικό με την επίβλεψη κατασκευής του έργου, άρθρο 136 του Ν.4412/2016 ισχύουν τα παρακάτω:

α. Ο επιβλέπων το έργο και οι βοηθοί του δεν είναι εξουσιοδοτημένοι να μεταβάλλουν τις διατάξεις των συμβατικών υποχρεώσεων του αναδόχου, χωρίς έγγραφη έγκριση της Προϊσταμένης Αρχής γι' αυτό, η δε παρουσία αυτών που ασκούν την επίβλεψη δεν απαλλάσσει καθόλου τον ανάδοχο από τις υποχρεώσεις του, που απορρέουν από τη σύμβαση.

β. Ο ανάδοχος έχει υποχρέωση να διαθέτει επαρκή μεταφορικά μέσα για την κίνηση όλου του προσωπικού της Υπηρεσίας που ασκεί την επίβλεψη του έργου, τόσο από την πλησιέστερη πόλη προς την περιοχή των έργων, όσο και μέσα στην περιοχή αυτή, όλες δε ΟΙ σχετικές δαπάνες για την κίνηση αυτού του προσωπικού, βαρύνουν τον ανάδοχο. Ο διευθύνων από μέρος του Αναδόχου υποχρεούται, μετά από ειδοποίηση της υπηρεσίας, να συνοδεύει τους υπαλλήλους που επιβλέπουν, διευθύνουν ή επιθεωρούν τα έργα, κατά τις μεταβάσεις για επίβλεψη, έλεγχο ή επιθεώρηση στον τόπο των έργων ή στους άλλους τόπους παραγωγής (άρθρο 138 παρ. 14 του Ν.4412/2016).

γ. Σύμφωνα με την παρ. 8 του άρθρου 136, η Διευθύνουσα Υπηρεσία κατά τη διάρκεια της κατασκευής του έργου συντάσσει και στέλνει στην προϊσταμένη αρχή, κάθε τρίμηνο, συνοπτικές ανακεφαλαιωτικές εκθέσεις για την πορεία του έργου και τα σημαντικά προβλήματα που σχετίζονται με την κατασκευή του. Στις εκθέσεις αυτές περιλαμβάνεται υποχρεωτικά ενημέρωση σχετικά με την πορεία εφαρμογής της εγκεκριμένης μελέτης του έργου, με τον εντοπισμό σφαλμάτων της προμέτρησης και με την εμφάνιση απρόβλεπτων περιστάσεων που ήδη έλαβαν χώρα ή είναι σε εξέλιξη και εκτίμηση της διευθύνουσας υπηρεσίας για το αν στο επόμενο τρίμηνο προβλέπεται να προκύψει ανάγκη εκτέλεσης συμπληρωματικών εργασιών, καθώς και για το κόστος των εργασιών αυτών, προκειμένου η

προϊσταμένη αρχή να αποφασίσει σχετικά με τη συνέχιση του έργου ή τη μείωση του συμβατικού αντικειμένου και τη διάλυση της σύμβασης.

ΑΡΘΡΟ 24ο: Γενικές Υποχρεώσεις του Αναδόχου

Οι υποχρεώσεις του αναδόχου προβλέπονται στο Ν.4412/2016, ειδικότερα στα άρθρα 18 και 138 και περιγράφονται και στα συμβατικά τεύχη. Κατά την εκτέλεση των δημοσίων συμβάσεων, οι οικονομικοί φορείς τηρούν τις υποχρεώσεις τους που απορρέουν από τις διατάξεις της περιβαλλοντικής, κοινωνικοασφαλιστικής και εργατικής νομοθεσίας, που έχουν θεσπισθεί με το δίκαιο της Ένωσης, το εθνικό δίκαιο, συλλογικές συμβάσεις ή διεθνείς διατάξεις περιβαλλοντικού, κοινωνικού και εργατικού δικαίου, οι οποίες απαριθμούνται στο Παράρτημα Χ του Προσαρτήματος Α'. Η τήρηση των εν λόγω υποχρεώσεων ελέγχεται και βεβαιώνεται από τα όργανα που επιβλέπουν την εκτέλεση των δημοσίων συμβάσεων και τις αρμόδιες δημόσιες αρχές και υπηρεσίες που ενεργούν εντός των ορίων της ευθύνης και της αρμοδιότητάς τους. Επιπλέον:

24.1 Σύμφωνα με το άρθρο 138 παρ. 13 του Ν.4412/2016, ο ανάδοχος έχει την υποχρέωση να μην παρακωλύει την εκτέλεση εργασιών από τους άλλους εργολήπτες (ανάδοχους) οι οποίοι θα χρησιμοποιηθούν από τον κύριο του έργου σε εργασίες οι οποίες δεν περιλαμβάνονται στην παρούσα εργολαβία. Επίσης ο ανάδοχος υποχρεώνεται να διευκολύνει τον κύριο του έργου και τους άλλους εργολήπτες ή προμηθευτές και να ρυθμίζει τη σειρά εκτέλεσης των εργασιών μέσα στο πλαίσιο του εγκεκριμένου χρονοδιαγράμματος ώστε να μην τους παρεμβάλλει εμπόδια.

24.2 Ο Ανάδοχος υποχρεούται να προμηθευτεί, με δική του δαπάνη, όλα τα υλικά, εργατικά και μηχανήματα που είναι αναγκαία για την κατασκευή του έργου καθώς και για τη μεταφορά τους από τις πηγές λήψης τους. Ο Ανάδοχος οφείλει επίσης να επισκευάζει, συντηρεί και ασφαλίσει με δικές του δαπάνες όλα τα μηχανήματα και εργαλεία έναντι παντός κινδύνου.

24.3 Οποιαδήποτε ζημιά ή καταστροφή στο έργο είτε στα μηχανήματα είτε στις εγκαταστάσεις που προέρχεται από οποιοδήποτε λόγο ή δολιοφθορά, κατά την διάρκεια της εργολαβίας, βαρύνει τον Ανάδοχο, ο οποίος είναι υποχρεωμένος και να την αποκαταστήσει.

24.4 Ο Ανάδοχος δεν δικαιούται καμία αποζημίωση για ζημιές και καταστροφές στις εγκαταστάσεις, στα μηχανήματά του κλπ., που θα οφείλονται σε δυσμενείς καιρικές συνθήκες, έστω και αν είναι εξαιρετικά σπάνιας εμφάνισης (π.χ. πλημμύρες, θύελλες, χιονοπτώσεις κλπ.).

24.5 Οποιαδήποτε απαγορεύεται η μόρφωση από τον ανάδοχο οπών ή φωλεών στα από οπλισμένο σκυρόδεμα τμήματα των κτιρίων, χωρίς την έγγραφη έγκριση του επιβλέποντα μηχανικού.

24.6 Στις συμβατικές τιμές της εργολαβίας περιλαμβάνονται, πλην της δαπάνης διανοίξεως και η δαπάνη αποκαταστάσεως των μορφουμένων ή διανοιγμένων φωλεών, οπών ή αυλακών για την τοποθέτηση των σωληνώσεων των διαφόρων εγκαταστάσεων.

24.7 Ο Ανάδοχος οφείλει να προσκομίσει στην Υπηρεσία πριν την εκτέλεση των εργασιών αποξηλώσεων, καθαιρέσεων, κατεδαφίσεων κλπ, επικυρωμένο αντιγραφο σύμβασης με ενκεκριμένο σύστημα εναλλακτικής διαχείρισης ΑΕΚΚ (ΚΥΑ 36259/1757/Ε103/10-ΦΕΚ 1312Β/24-8-2010 «Μέτρα, όροι και προγράμματα για την εναλλακτική διαχείριση των υλικών που χρήζουν εναλλακτικής διαχείρισης, όπως αποβλήτων από εκσκαφές, κατασκευές και κατεδαφίσεις (ΑΕΚΚ) που εξειδικεύεται με την εγκύκλιο 4834/25-1-13 του ΥΠΕΚΑ) και να εναρμονιστεί με το Π.Δ. 117/04 όπως ισχύει, σε θέματα εναλλακτικής διαχείρισης αποβλήτων ηλεκτρικού και ηλεκτρονικού εξοπλισμού (ΑΗΗΕ). Κατά τα λοιπά ισχύουν όσα περιγράφονται στο άρθρο 82 του Ν.4412/2016 - Πρότυπα διασφάλισης ποιότητας και πρότυπα περιβαλλοντικής διαχείρισης.



24.8 Πριν από την έναρξη των εργασιών, ο Ανάδοχος υποχρεούται να μεριμνήσει για την έκδοση όλων των απαιτούμενων από τον Νόμο αδειών και καθίσταται ουσιαστικά και αποκλειστικά υπεύθυνος για κάθε παράβαση των εν ισχύει διατάξεων περί εκτελέσεως των εργασιών.

ΑΡΘΡΟ 25ο: Ασφάλιση Προσωπικού

25.1 Ο ανάδοχος έχει υποχρέωση, ανεξάρτητα από το εάν το έργο εκτείνεται μέσα ή έξω από ασφαλιστική περιοχή του ΙΚΑ, να ασφαλίζει σ' αυτό, όλο το προσωπικό που απασχολεί, ο ίδιος, ή οι υπεργολάβοι του, σύμφωνα με τις διατάξεις για το ΙΚΑ και τους λοιπούς, κατά το νόμο, οργανισμούς κοινωνικής ασφάλισης.

25.2 Ο ανάδοχος έχει υποχρέωση να ασφαλίζει κατά ατυχημάτων σε ασφαλιστικές εταιρείες, αναγνωρισμένες από το κράτος, το εργατοτεχνικό και λοιπό πάσης φύσεως προσωπικό με οποιαδήποτε σχέση εργασίας, καθώς και αυτό που απασχολούν οι υπεργολάβοι, προμηθευτές, σύμβουλοι και πάσης φύσεως συνεργάτες του Αναδόχου, που απασχολούνται σε εργοτάξια του έργου, εάν αυτό δεν υπάγεται στις διατάξεις περί ΙΚΑ. Η εκπλήρωση της παραπάνω υποχρέωσης του αναδόχου βεβαιώνεται με την προσκόμιση στην Υπηρεσία των σχετικών ασφαλιστηρίων συμβολαίων, στα οποία θα αναγράφεται και ο χρόνος ασφάλισης των εργαζομένων, όπως προβλέπεται στο άρθρο 139 του Ν.4412/2016. Σε περίπτωση που δεν προσκομισθούν τα ασφαλιστήρια συμβόλαια, η Υπηρεσία δικαιούται να εφαρμόσει ανάλογη κράτηση από το λογαριασμό του και μέχρι να τα προσκομίσει. Εάν ο ανάδοχος παραλείψει τη σύναψη των παραπάνω ασφαλειών ή παραλείψει την καταβολή των ασφαλίσεων, η Υπηρεσία προβαίνει στη σύναψη της ασφάλειας ή την καταβολή των ασφαλίσεων για λογαριασμό του αναδόχου και παρακρατεί τα ποσά που δαπανήθηκαν για λογαριασμό του.

Ο ανάδοχος που θα αναδειχτεί έχει υποχρέωση με την υπογραφή της σύμβασης, να υποβάλλει δήλωση στο αρμόδιο υποκατάστημα του ΙΚΑ για την εργολαβία που ανέλαβε, δίνοντας πλήρη στοιχεία γι' αυτό (είδος, περιοχή εκτελέσεως, προϋπολογισμό, κλπ.).

25.4 Ο ανάδοχος που, σύμφωνα με το άρθρο 8 του ΑΝ 1846/51 θεωρείται εργοδότης, έχει υποχρέωση να καταβάλλει εγκαίρως και ανελλιπώς στο ΙΚΑ και τους άλλους ασφαλιστικούς οργανισμούς τις νόμιμες εισφορές πάνω στους μισθούς και τα ημερομίσθια, όπως κάθε φορά ορίζονται, που βαρύνουν τόσο αυτόν τον ίδιο όσο και το εργατοτεχνικό και κάθε φύσεως προσωπικό που θα προσληφθεί από αυτόν, το οποίο θα απασχοληθεί στο υπόψη έργο.

ΑΡΘΡΟ 26ο: Δοκιμές Εγκαταστάσεων

26.1 Κατά τη διάρκεια εκτέλεσης του έργου και όταν ολοκληρωθεί η περάτωση των εργασιών των εγκαταστάσεων, ο ανάδοχος του έργου υποχρεώνεται να προβαίνει στις απαιτούμενες δοκιμές με δικά του μέσα, δαπάνες και όργανα σύμφωνα με το άρθρο 138. παρ.5 του Ν.4412/2016.

26.2 Οι δοκιμές θα εκτελούνται σύμφωνα με τους ισχύοντες κανονισμούς, τις ισχύουσες προδιαγραφές και τις απαιτήσεις των αρμοδίων οργάνων της Διευθύνουσας Υπηρεσίας.

26.3 Οι δοκιμές θα πρέπει να γίνονται έγκαιρα με τρόπο ώστε τυχούσα αστοχία της εγκαταστάσεως να μην έχει επιπτώσεις στις ακόλουθες εργασίες.

26.4 Τονίζεται ότι σύμφωνα με τις ισχύουσες Διατάξεις οι επιτυχείς δοκιμές αποτελούν προϋπόθεση για την έκδοση βεβαίωσης περατώσεως εργασιών.

ΑΡΘΡΟ 27ο: Χρήση έργου πριν από την αποπεράτωση- διοικητική παραλαβή για χρήση

Η Υπηρεσία έχει το δικαίωμα να λάβει στην κατοχή της ή να χρησιμοποιήσει οποιοδήποτε τμήμα του έργου που έχει περατωθεί ή έχει μερικά εκτελεστεί, ύστερα από τη διενέργεια σχετικής διοικητικής παραλαβής. Αυτή όμως η κατοχή ή χρήση δεν θεωρείται ότι αποτελεί αποδοχή οποιασδήποτε εργασίας που δεν έχει εκτελεστεί σύμφωνα με τους όρους της σύμβασης. Εάν η κατοχή ή χρήση από τον εργοδότη τμημάτων του έργου καθυστερήσει την πρόοδο των υπολοίπων εργασιών, αυτό θα ληφθεί υπόψη από την Υπηρεσία η οποία θα δώσει ανάλογη αύξηση των προθεσμιών αποπεράτωσης του έργου, ύστερα από αίτηση που θα υποβάλλει νομότυπα ο ανάδοχος. Εάν αυτή δε η κατοχή ή χρήση τμήματος του έργου επιβάλλει πρόσθετες δαπάνες στον ανάδοχο, τότε η Υπηρεσία θα καταβάλλει σ' αυτόν τις πραγματικές δαπάνες με βάση πρωτόκολλο καθορισμού νέων τιμών που θα συνταχθεί.

Σε περίπτωση που η Υπηρεσία αποφασίσει να προβεί στην κατοχή ή χρήση τμήματος του όλου έργου, πλήρως αποπερατωμένου ή όχι, δύναται να προβεί στη διοικητική παραλαβή του, όπως προβλέπεται από το άρθρο 169 του Ν.4412/2016. Η διοικητική παραλαβή γίνεται με πρωτόκολλο μεταξύ του προϊσταμένου της διευθύνουσας υπηρεσίας, του επιβλέποντος, εκπροσώπου της υπηρεσίας συντήρησης εφόσον αυτή έχει καθοριστεί και του αναδόχου. Αν το έργο παραδίδεται για χρήση σε υπηρεσία άλλη από τον φορέα κατασκευής του συμπράττει στο πρωτόκολλο και εκπρόσωπος της υπηρεσίας αυτής. Αν ο εκπρόσωπος του φορέα συντήρησης ή ο ανάδοχος κληθούν και δεν παραστούν ή αρνηθούν την υπογραφή του πρωτοκόλλου, αυτό συντάσσεται από τους λοιπούς, με σχετική μνεία κατά περίπτωση και αυτό κοινοποιείται αρμόδια. Το πρωτόκολλο περιλαμβάνει μνεία του έργου ή των τμημάτων που παραδίδονται για χρήση και συνοπτική περιγραφή της κατάστασης των εργασιών. Η κατά την προηγούμενη παράγραφο διοικητική παραλαβή για χρήση γίνεται αμέσως μετά την περάτωση των εργασιών του έργου ή αυτοτελών τμημάτων του, αν αυτό προβλέπεται από τα συμβατικά τεύχη. Αν δεν υπάρχει τέτοια πρόβλεψη, μπορεί η διοικητική παραλαβή να γίνει ύστερα από απόφαση της διευθύνουσας υπηρεσίας. Αν από τη σύμβαση προβλέπεται η εκτέλεση των εργασιών παράλληλα προς τη χρήση του έργου, δεν απαιτείται η διενέργεια διοικητικής παραλαβής. Το ίδιο ισχύει αν η παράλληλη χρήση προκύπτει από τη φύση των εργασιών. Στις περιπτώσεις αυτές μπορεί να διενεργείται διοικητική παραλαβή του έργου μετά από σχετική απόφαση της διευθύνουσας υπηρεσίας. Η διοικητική παραλαβή για χρήση δεν αναπληρώνει τη διενέργεια της προσωρινής και οριστικής παραλαβής του έργου (παρ. 5 άρθρο 169 του Ν.4412/2016).



ΑΡΘΡΟ 28ο: Υποχρέωση συντήρησης του έργου από τον ανάδοχο

Γενικά για το χρόνο εγγύησης και καλής λειτουργίας ισχύουν τα αναφερόμενα στο άρθρο 171 του Ν.4412/2016:

Κατά το χρόνο εγγύησης, υποχρεωτικής συντήρησης και καλής λειτουργίας ο ανάδοχος είναι υποχρεωμένος να επιθεωρεί τακτικά τα έργα, να τα διατηρεί σε ικανοποιητική κατάσταση και να αποκαθιστά κάθε βλάβη τους. Εργασίες για την αποκατάσταση βλαβών κλοπών ή βανδαλισμών από τη χρήση, εφόσον δεν οφείλονται σε κακή ποιότητα του έργου εκτελούνται με έγκριση της υπηρεσίας και η δαπάνη αποδίδεται στον ανάδοχο ή οι εργασίες αυτές εκτελούνται από την υπηρεσία. Αν ο ανάδοχος παραλείπει τις υποχρεώσεις του για τη συντήρηση των έργων κατά το χρόνο εγγύησης, οι απαραίτητες εργασίες μπορεί να εκτελεσθούν από την υπηρεσία με οποιονδήποτε τρόπο σε βάρος και για λογαριασμό του υπόχρεου αναδόχου. Οι εργασίες και ενέργειες συντήρησης καταγράφονται σε ειδικό τεύχος, ο μορφότυπος του οποίου και η συχνότητα καταγραφής συμφωνούνται με την διευθύνουσα υπηρεσία.

ΑΡΘΡΟ 29ο: Παροχή ηλεκτρικής ισχύος και ύδατος

29.1 Τοπική παροχή ηλεκτρικής ισχύος και ύδατος διατίθεται. Είναι δυνατό να διατίθεται ηλεκτρική ισχύς ή και ύδωρ με χρέωση (τοποθέτηση ενδιάμεσων μετρητών) που θα συμφωνηθεί και σύμφωνα με τους ισχύοντες κανονισμούς περί ασφαλείας.

29.2 Τις γεννήτριες, μετασχηματιστές, καλώδια σύνδεσης, κλπ., που μπορεί να απαιτηθούν, πρέπει να προμηθευθεί και εγκαταστήσει ο ανάδοχος με φροντίδα και δαπάνη **δική** του.

ΑΡΘΡΟ 30ο: Μέτρα υγιεινής - Πρώτες Βοήθειες

Οφείλει να εγκαταστήσει στον τόπο των έργων στοιχειώδες φαρμακείο με επαρκή εφοδιασμό για να μπορεί να παρέχει ικανοποιητικές πρώτες βοήθειες σε μικροτραυματισμούς κατά την εκτέλεση των έργων.

ΑΡΘΡΟ 31ο: Φόροι - Τέλη - Κρατήσεις

Τον ανάδοχο βαρύνουν οι φόροι, τέλη, κρατήσεις και οποιεσδήποτε άλλες νόμιμες επιβαρύνσεις, όπως ισχύουν κατά το χρόνο που δημιουργείται η υποχρέωση καταβολής τους.

Κατ' εξαίρεση αυξομειώσεις στο χαρτόσημο τιμολογίου ή άλλοι φόροι του δημοσίου που βαρύνουν άμεσα το εργολαβικό ανάλλαγμα, βαρύνουν τον ανάδοχο, μόνο στο μέτρο που ίσχυαν, κατά τον χρόνο υποβολής της προσφοράς.

Τυχόν μεταγενέστερες αυξομειώσεις, αυξομειώνουν αντίστοιχα το οφειλόμενο εργολαβικό ανάλλαγμα. Τα δύο προηγούμενα εδάφια δεν ισχύουν για το φόρο εισοδήματος, ή τις τυχόν παρακρατήσεις έναντι του φόρου αυτού.

ΑΡΘΡΟ32ο: ΠερίΦ.Π.Α

Σχετικά με τον Φόρο Προστιθέμενης Αξίας (Φ.Π.Α.), ισχύουν γενικά οι διατάξεις περί Φ.Π.Α., δηλαδή ο Κύριοςτου έργου (Υπηρεσία) καταβάλλει στον ανάδοχο Φ.Π.Α.

ΑΡΘΡΟ 33ο: Τήρηση Αστυνομικών και λοιπών διατάξεων

33.1 Ο ανάδοχος, που είναι υπεύθυνος για τη τήρηση των Νόμων κλπ., όπως ορίζεται στο άρθρο 138 του Ν.4412/2016, έχει υποχρέωση να ανακοινώσει χωρίς καθυστέρηση στη Διευθύνουσα Υπηρεσία τις σχετικές διαταγές και εντολές που του απευθύνουν ή κοινοποιούν κατά τη διάρκεια εκτέλεσης του έργου, διάφορες αρχές, σχετικά με μέτρα που υποδεικνύονται για έλεγχο υγείας, ασφάλειας, κοινής ησυχίας, ρυπάνσεως, περιβάλλοντος , κλπ.

33.2 Ο ανάδοχος οφείλει να λαμβάνει όλα τα κατάλληλα μέτρα για την ασφάλεια τόσο των έργων, όσο και του προσωπικού του και του προσωπικού του εργοδότη, όπως και γενικά κάθε τρίτου, ευθύνεται δε απόλυτα, αστικά και ποινικά, για κάθε ατύχημα, ζημιά ή βλάβη, που τυχόν επισυμβεί στο προσωπικό που εργάζεται ή συναλλάσσεται στο εργοτάξιο ή στο προσωπικό του εργοδότη ή σε κάθε τρίτο, λόγω μη λήψεως από αυτόν ή το προσωπικό του, των μέτρων ασφαλείας που ενδείκνυνται, αλλά και από οποιαδήποτε άλλη αιτία, όπως και για τα τυχαία. Κατά συνέπεια καθίσταται αποκλειστικά υπόχρεος για την πληρωμή προστίμου, χρηματικής ποινής, αποζημιώσεως και κάθε άλλης ποινικής ή αστικής ευθύνης, που θα προκύψει κατά οποιονδήποτε τρόπο, άμεσα ή έμμεσα, από την εκτέλεση των έργων (Εργατικά Ατυχήματα - Αστικά Αδικήματα κλπ.) σύμφωνα με το άρθρο 138 του Ν.4412/2016.

33.3 Πριν από την έναρξη των εργασιών, ο ανάδοχος υποχρεούται να μεριμνήσει για την έκδοση όλων των απαιτούμενων από το Νόμο αδειών και καθίσταται, ουσιαστικά και αποκλειστικά, υπεύθυνος για κάθε παράβαση των διατάξεων που ισχύουν για την εκτέλεση των εργασιών. Είναι επίσης υποχρεωμένος να μεριμνήσει για την τήρηση στο εργοτάξιο όλων των απαιτούμενων στοιχείων που προβλέπονται από το Νόμο και να εφαρμόσει τα επιβαλλόμενα μέτρα ασφαλείας σε όλη τη διάρκεια των εργασιών, όπως αυτό ρυθμίζεται με τις αποφάσεις ΔΙΠΑΔ/οικ./177/2.3.2001 (Β 266), ΔΕΕΠΠ/85/14.5.2001(Β 686) και ΔΙΠΑΔ /οικ 889/27.11.2002 (Β 16) και το άρθρο 138 του Ν.4412/2016 πρόληψη και αντιμετώπιση του εργασιακού κινδύνου κατά την κατασκευή δημοσίων έργων (Σ.Α.Υ και Φ.Α.Υ).

33.4 Ο Ανάδοχος θα πρέπει να λάβει υπόψη του την ισχύουσα Νομοθεσία και τους εγκεκριμένους περιβαλλοντικούς όρους για ηχορύπανση και ώρες κοινής ησυχίας στην περιοχή, για τον προγραμματισμό εκτέλεσης του έργου. Κατά τις ώρες κοινής ησυχίας και τις νυκτερινές θα πρέπει να αποφεύγεται εκτέλεση εργασιών που ηχορυπαίνουν την περιοχή και θα πρέπει να λαμβάνονται τέτοια μέτρα, ώστε να αποφεύγεται η ηχορύπανση.

ΜΕΡΟΣ ΙΙ. ΕΙΔΙΚΟΙ ΟΡΟΙ

ΑΡΘΡΟ 1ο: Αντικείμενο και Προϋπολογισμός Μελέτης

1.1 Αντικείμενο του έργου είναι η δημιουργία ελεύθερου τεχνητού υποβρύχιου αξιοθέατος στην περιοχή του όρμου Μακρύ Γιαλού, της Περιφερειακής Ενότητας (ΠΕ) Ηρακλείου, στο παράκτιο χώρο του Δήμου Σητείας. Για την δημιουργία έχουν μελετηθεί σχεδιαστεί και κοστολογηθεί οι απαραίτητες μονάδες πόντισης.

ΑΡΘΡΟ 2ο: Τιμές μονάδος

2.1 Οι τιμές μονάδος του Τιμολογίου Μελέτης, αναφέρονται σε πλήρως τετελεσμένες εργασίες, όπως περιγράφονται και συμπληρώνονται στα συμβατικά τεύχη της εργολαβίας. Με τις τιμές αυτές θα αποζημιωθεί ο Ανάδοχος.

2.2 Στις τιμές μονάδος επιπλέον (βλ. και άρθρο 13 ΓΕΝΙΚΟΙ ΟΡΟΙ) περιλαμβάνονται:

2.2.1 Η αξία προμήθειας όλων των απαιτούμενων για την εκτέλεση των διαφόρων ειδών εργασιών, σκαλωσιών, υλικών και μικροϋλικών, καθώς και αξία και δαπάνη φορτοεκφόρτωσης, μεταφοράς προσκόμισης αυτών μέχρι τη θέση χρησιμοποίησης ή ενσωμάτωσής τους, μετά του υπολειπομένου χρόνου και τις καθυστερήσεις των μέσων μεταφοράς, εκτός αν άλλως αναφέρεται ευκρινώς στο Τιμολόγιο Μελέτης.

2.2.2 Κάθε δαπάνη για αγορά ή ενοικίαση, μεταφορά επί τόπου των έργων και χρησιμοποίηση κάθε είδους μηχανημάτων, εργαλείων, μεταφορικών μέσων, με όλα τα έξοδα κίνησης, λειτουργίας, συντήρησης επισκευής, σταλίων λόγω κακοκαιρίας ζημίας ή οποιασδήποτε άλλης αιτίας απόσβεσης, προστασίας, ασφαλιστρών, κλπ., και χρησιμοποίησης αυτών, καθώς και την αξία των καυσίμων, λιπαντικών, νερού και ρεύματος για τις εργασίες πλήρως και έντεχνα τετελεσμένες.

2.2.3 Οι δαπάνες κατεργασίας, χρησιμοποίησης και τοποθέτησης των αναφερθέντων υλικών, καθώς και κάθε πρόσθετης εργασίας, έστω και μη ρητώς κατονομαζόμενης στη διατύπωση κάθε κονδυλίου, που απαιτείται όμως κατά τα συμβατικά της δημοπρασίας, κατά τη μελέτη και της Επιβλέπουσας Υπηρεσίας, για την ασφαλή, πλήρη και έντεχνη εκτέλεση και εμπρόθεσμη αποπεράτωση του έργου. Στις δαπάνες περιλαμβάνεται και η εκτέλεση ορισμένων εργασιών με τη βοήθεια εργατικών χεριών σε όσες περιπτώσεις ή είναι αδύνατο ή δεν ενδείκνυται να χρησιμοποιηθούν μηχανικά μέσα.

2.2.4 Οι δαπάνες για μεταφορά και εναπόθεση των ακατάλληλων ή πλεοναζόντων προϊόντων καθαιρέσεων και τα λοιπών ακατάλληλων υλικών σε κατάλληλα σημεία. Διευκρινίζεται ότι η Υπηρεσία δεν θα αναγνωρίσει καμιά καθυστέρηση, ή τροποποίηση του προγράμματος, ή καταβολή σχετικής αποζημίωσης, ενώ παράλληλα θεωρείται αυτονόητο ότι οι κάθε είδους αποθέσεις κ.λ.π. θα γίνονται σε θέσεις και κατά τρόπο που να μην δημιουργούν προβλήματα στο περιβάλλον και να έχουν την έγκριση των αρμόδιων Αρχών.

2.2.5 Οποιαδήποτε δαπάνη απαιτηθεί για τυχόν διόρθωση ή καθαίρεση και ανακατασκευή κακότεχνων μερών του έργου, μετά από εντολή της Επιβλέπουσας Υπηρεσίας.

2.3. Στα γενικά έξοδα του εργολήπτη περιλαμβάνονται στο άρθρο 138 του Ν.4412/2016, και οι παρακάτω ειδικές δαπάνες που τον βαρύνουν αποκλειστικά:

2.3.1 Κάθε δαπάνη που μπορεί να προκύψει για την ασφαλή και έντεχνη αποπεράτωση του έργου, καθώς και κάθε δαπάνη που καθορίζεται από την ΕΣΥ ότι περιλαμβάνεται στις τιμές του Τιμολογίου Προσφοράς του Αναδόχου.

ΑΡΘΡΟ 3ο: Τεχνική μελέτη - Τεχνικές Προδιαγραφές

3.1. Η τεχνική μελέτη (τεύχη - Σχέδια) που αφορούν στο παρόν έργο περιέχονται στο φάκελο δημοπρασίας.

3.2 Ισχύουν οι σχετικές Τεχνικές Προδιαγραφές της Υπηρεσίας, εφόσον δεν αναιρούνται από τα αναγραφόμενα στις ΕΤΕΠ ή στο Αναλυτικό Τιμολόγιο που κατισχύει των εντύπων Τεχν. Προδιαγραφών της Υπηρεσίας.

3.3 Ισχύουν οι ΕΤΕΠ που αναφέρονται στα άρθρα του Αναλυτικού Τιμολογίου οι οποίες εγκρίθηκαν με την απόφαση αριθμ. ΔΙΠΑΔ/ ΟΙΚ/273/30-7-2012 « Έγκριση τετρακοσίων σαράντα (440) Ελληνικών Τεχνικών Προδιαγραφών (ΕΤΕΠ) του Αναπληρωτή Υπουργού Ανάπτυξης, Ανταγωνιστικότητας, Υποδομών, Μεταφορών και Δικτύων, με υποχρεωτική εφαρμογή σε όλα τα Δημόσια Έργα (ΦΕΚ 2221/Β/30-7-2012), καθώς και η Εγκύκλιος 17 με αρ. πρωτ. Δ.Κ.Π./οικ./1322 Υπουργού ΥΠΟΜΕΔΙ " Αναστολή της υποχρεωτικής εφαρμογής πενήντα εννέα (59) Ελληνικών Τεχνικών Προδιαγραφών (ΕΛΟΤ - ΕΤΕΠ)". Όπου στο αναλυτικό τιμολόγιο αναφέρεται κάποια από τις 59 ΕΤΕΠ, να ληφθεί υπόψη η ως άνω εγκύκλιος που αναφέρει τις προσωρινά ισχύουσες προδιαγραφές.

3.4 Οι θεσμοθετημένες Προδιαγραφές μετά τα ανωτέρω Αναλυτικά Τιμολόγια έχουν σειρά ισχύος, ως ακολούθως: (1) ΕΤΕΠ (2) οι Ευρωκώδικες (3) οι Πρότυπες Τεχνικές Προδιαγραφές (Π.Τ.Π.) του Υπουργείου ΥΠΟ.ΜΕ.ΔΙ. (3) Οι προδιαγραφές ΕΛ.Ο.Τ. και Ι.Σ.Ο.

3.5 Ισχύουν οι Τεχνικές Προδιαγραφές που αναφέρονται στο συμβατικό τεύχος της Τεχνικής Περιγραφής του έργου.

3.6 Σε περίπτωση ασυμφωνίας στο περιεχόμενο ενός και του αυτού από τα παραπάνω συμβατικά

στοιχεία, η τελική επιλογή ανήκει στην Υπηρεσία και ο ανάδοχος είναι υποχρεωμένος να συμμορφωθεί χωρίς αντιρρήσεις σε αυτήν και χωρίς να δικαιούται να προβάλει οποιαδήποτε απαίτηση για αποζημίωση από αυτήν την αιτία.

3.7 Η δαπάνη κάθε εργασίας και αντιστοίχου υλικού που συνεπάγεται η ακριβής εφαρμογή των ανωτέρω, περιλαμβάνεται ανοιγμένη στις τιμές του Τιμολογίου Μελέτης (και Προσφοράς) του έργου.

3.8 Συντονισμός προδιαγραφών, σχεδίων και ειδικών διατάξεων.

Οι ισχύουσες προδιαγραφές και οι ειδικές διατάξεις και όλα τα συμπληρωματικά σχέδια και έγγραφα, αποτελούν ουσιώδη μέρη της σύμβασης και κάθε απουσία που τίθεται σε ένα από αυτά

είναι δεσμευτική και θεωρείται ότι περιέχεται σε όλα.

3.8.1 Ο ανάδοχος δεν μπορεί να επωφεληθεί από πιθανό σφάλμα ή παράλειψη των σχεδίων.

3.8.3 Σε περίπτωση που ο ανάδοχος αντιληφθεί ότι υπάρχει ασυμφωνία μεταξύ δύο ή περισσότερων στοιχείων της μελέτης ή ότι ενδεχόμενα είναι απαραίτητες συμπληρώσεις ή τροποποιήσεις, υποχρεούται το ταχύτερο να ζητήσει γραπτές οδηγίες κλπ. σύμφωνα με το

άρθρο

138 του Ν.4412/2016 από την Διευθύνουσα Υπηρεσία και με το άρθρο 10 (ΓΕΝΙΚΟΙ ΟΡΟΙ) της παρούσης.

Ακόμα υποχρεούται όπως οποτεδήποτε και με οποιοδήποτε τρόπο εφαρμόσει την επί του θέματος απόφαση της Υπηρεσίας.

3.8.4 Στις προτάσεις ή σχέδια του εργολάβου η Διευθύνουσα Υπηρεσία δικαιούται να φέρει οποιαδήποτε τροποποίηση κρίνει αναγκαία και μετά την σύμφωνο γνώμη της Κεντρικής Υπηρεσίας.

ΑΡΘΡΟ 4ο: Χρονοδιάγραμμα κατασκευής - Οργανόγραμμα - Ημερολόγιο

Ο Ανάδοχος υποχρεούται να υποβάλλει για έγκριση το χρονοδιάγραμμα κατασκευής του έργου μέσα σε προθεσμία η οποία δεν μπορεί να είναι μικρότερη από δεκαπέντε (15) ημέρες και να υπερβούνει τις τριάντα (30) ημέρες από την ημέρα υπογραφής της σύμβασης, σύμφωνα με τις διατάξεις του άρθρου 145 του Ν.4412/2016, συνοδευόμενο από κατάσταση μηχανημάτων και προσωπικού αναλόγου εκπαιδεύσεως, που θα χρησιμοποιηθούν στο έργο. Ο μηχανικός εξοπλισμός, που θα αναφέρεται στην κατάσταση, θα χρησιμοποιηθεί αποκλειστικά για το υπόψη έργο και θα πρέπει να ληφθούν υπόψη όλα τα αναγραφόμενα στην Τεχνική Περιγραφή σχετικά με αυτόν.

Το χρονοδιάγραμμα θα περιλαμβάνει διάγραμμα GANTT όπως προβλέπεται στο άρθρο 145 του Ν.4412/2016. Ως μονάδα χρόνου θεωρείται η ημέρα. Ως αφετηρία των χρόνων (χρόνος εκκίνησης) λαμβάνεται η ημερομηνία υπογραφής της σύμβασης. Στο υπό έγκριση χρονοδιάγραμμα θα διακρίνονται με χαρακτηριστικούς συμβολισμούς:

α. Η αφετηρία του χρόνου

β. Το πέρας του συνολικού συμβατικού χρόνου.

4.2 Η σύνταξη του χρονοδιαγράμματος και ειδικά η ομαδοποίηση των εργασιών, ο καθορισμός των έργων επικάλυψης και ο προγραμματισμός ροής των εργασιών θα γίνει σε συνεργασία με τον Επιβλέποντα Μηχανικό

4.3 Επισημαίνεται ότι το χρονοδιάγραμμα πρέπει να συνοδεύεται και από αιτιολόγηση των διαφόρων φάσεων του. Θα αναφέρει τον αριθμό και την ειδικότητα του προσωπικού που θα απασχολεί ο Ανάδοχος, τα μέσα και τις χρονικές στιγμές κατά τις οποίες θα υποβάλλονται οι συμπληρωματικές μελέτες και θα γίνονται οι παραγγελίες των υλικών, μηχανημάτων, κλπ., που απαιτούνται στο έργο και προβλέπονται στα τεύχη του Διαγωνισμού.

4.4 Το χρονοδιάγραμμα, με υπογραφή και του επιβλέποντος μηχανικού, θα υποβάλλεται στην Υπηρεσία για έγκριση. Η έγκριση του χρονοδιαγράμματος θα γίνει από τη Διευθύνουσα Υπηρεσία σε δέκα πέντε (15) ημέρες από την υποβολή του, εφαρμοζόμενων των διατάξεων της παρ. 2 του άρθρου 145 του Ν.4412/2016. Το εγκεκριμένο χρονοδιάγραμμα αποτελείτο αναλυτικό πρόγραμμα κατασκευής του έργου. Το χρονοδιάγραμμα αναλύει ανά μονάδα χρόνου και πάντως ανά ημερολογιακό τρίμηνο τις εργασίες που προβλέπεται να εκτελεστούν.



4.5 Η έναρξη των εργασιών του έργου από μέρος του αναδόχου δεν μπορεί να καθυστερήσει πέρα των τριάντα (30) ημερών από την υπογραφή της σύμβασης, σύμφωνα με την παρ.2 του άρθρου 145 του Ν.4412/2016. Η μη τήρηση των ανωτέρω προθεσμιών με υπαιτιότητα του αναδόχου συνεπάγεται την επιβολή των διοικητικών και παρεπόμενων χρηματικών κυρώσεων, αποτελεί λόγω έκπτωσης του αναδόχου και για τα αρμόδια όργανα του φορέα κατασκευής αποτελεί πειθαρχικό αδίκημα, σύμφωνα με τα προβλεπόμενα στις διατάξεις του άρθρου 141 του Ν.4412/2016.

4.6 Κάθε εβδομάδα ο Επιβλέπων θα εξετάζει εάν η υλοποίηση του χρονοδιαγράμματος παρουσιάζει απόκλιση. Για να είναι εφικτός ο έλεγχος πρέπει απαραίτητως ανά εβδομάδα να γίνεται ενημέρωση του χρονοδιαγράμματος όσον αφορά την πρόοδο των εργασιών. Εάν διαπιστωθεί διαφορά μεταξύ του χρονοδιαγράμματος και της προόδου, ο Επιβλέπων, αφού εξετάσει τους λόγους που την προκάλεσαν, οφείλει να προβεί έγκαιρα στις επιβαλλόμενες ενέργειες για την επισήμανση των αιτιών της καθυστέρησης της προόδου προς εξάλειψή της. Δηλαδή, προς την Προϊσταμένη Αρχή εάν υπάρχουν εκκρεμότητες ευθύνης της, ή προς τον Ανάδοχο επισημαίνοντας τα αίτια και καθορίζοντας συγκεκριμένες ενέργειες και μέτρα που πρέπει αυτός να λάβει. Εξυπακούεται ότι σε περίπτωση μη ανταπόκρισής του, η Διευθύνουσα Υπηρεσία θα προβαίνει σε Ειδική Πρόσκληση και στη συνέχεια σε Προσωρινή Έκπτωση του Αναδόχου, σε εφαρμογή του άρθρου 160 του Ν.4412/2016.

4.7 Σε κάθε περίπτωση μεταβολής των γενικών προϋποθέσεων της εκτέλεσης του έργου ή ύπαρξης καθυστερήσεων με υπαιτιότητα του αναδόχου ή της Υπηρεσίας και σε κλίμακα που να επιδρά στην τήρηση του Προγράμματος, αυτό θα ανασυντάσσεται από τον ανάδοχο, θα προσαρμόζεται στις νέες συνθήκες και θα υποβάλλεται στην Υπηρεσία για έγκριση, μαζί με αναλυτική αιτιολογική έκθεση των αιτιών που προκάλεσαν την ανασύνταξη.

4.8 Στο χρονοδιάγραμμα του έργου θα καθορίζονται οι εργασίες έτσι ώστε να μην παρεμποδίζεται η λειτουργία του ευρύτερου χώρου του εργοταξίου.

4.9 Σύμφωνα με το άρθρο 145 παρ. 4 του Ν.4412/2016, ο ανάδοχος κατασκευής του έργου υποχρεούται επίσης μέσα σε ένα (1) μήνα από την υπογραφή της σύμβασης να συντάξει και να υποβάλει οργανόγραμμα του εργοταξίου, στο οποίο θα περιγράφονται λεπτομερώς τα πλήρη στοιχεία στελεχών, εξοπλισμού και μηχανημάτων που θα περιλαμβάνει η εργοταξιακή ανάπτυξη για την εκτέλεση του έργου.

4.10 Ο Ανάδοχος μεριμνά στην τήρηση Ημερολογίου, όπως ορίζεται με το άρθρο 146 του Ν.4412/2016, όπως τροποποιήθηκε με το άρθρο 65 του Ν. 4782/2021. Το ημερολόγιο συμπληρώνεται καθημερινά ή στις περιπτώσεις μικρών έργων μπορεί να συμπληρώνεται κατά εβδομάδα ή άλλο χρονικό διάστημα και αναγράφονται, με συνοπτικό τρόπο, σε αυτό ιδίως:

- α) στοιχεία για τις καιρικές συνθήκες που επικρατούν κατά τη διάρκεια του 24ώρου,
- β) αριθμητικά στοιχεία για το απασχολούμενο προσωπικό κατά κατηγορίες, καθώς και το προσωπικό σε ημεραργίες λόγω υπερημερίας του εργοδότη,
- γ) τα χρησιμοποιούμενα μηχανήματα, καθώς και τα μηχανήματα σε ημεραργία λόγω υπερημερίας του εργοδότη,
- δ) θέση και περιγραφή των εργασιών. Αναφορά για τις εργασίες για τις οποίες δεν υπάρχει

πρόοδος ή δεν εκτελούνται, αλλά και οι σχετικοί λόγοι,

ε) ώρα έναρξης και πέρατος κρίσιμων εργασιών εντός της ημέρας,

στ) αφίξεις και αναχωρήσεις κύριου εξοπλισμού,

ζ) συνθήκες κυκλοφοριακών ρυθμίσεων. Επίσης καταγράφονται τροποποιήσεις ή προβλήματα με τις ρυθμίσεις και τον σχετικό εξοπλισμό,

η) τα προσκομιζόμενα υλικά, τις εκτελούμενες εργασίες,

θ) τις εργαστηριακές δοκιμές,

λ) καθυστερήσεις, δυσκολίες, ατυχήματα, ζημιές, μη συνήθεις συνθήκες που προκαλούν καθυστερήσεις, επίσης περιλαμβάνεται ο χρόνος προσωρινής αναστολής ή επανάληψης εργασιών

αα) τις εντολές και παρατηρήσεις των οργάνων επίβλεψης,

ββ) έκτακτα περιστατικά και

γγ) σημαντικές επισκέψεις ή επικοινωνίες με το Δημόσιο ή τοπικές αρχές ή παρόδιους ιδιοκτήτες,

δδ) κάθε άλλο σχετικό με το έργο σημαντικό πληροφοριακό στοιχείο.

Σύμφωνα με τα οριζόμενα στην παρ.4 του άρθρου 146, εφόσον ο ανάδοχος παραλείπει την υποχρέωση του για καθημερινή τήρηση ημερολογίου, επιβάλλεται ποινική ρήτρα ίση με 100 ευρώ την ημέρα για κάθε μέρα παράλειψης. Η ειδική ποινική ρήτρα επιβάλλεται από τη διευθύνουσα Υπηρεσία, ύστερα από ειδική πρόσκληση του Προϊσταμένου της, στην οποία ο επιβλέπων αναφέρει εγγράφως την παράλειψη τήρησης.



ΑΡΘΡΟ 5ο: Προθεσμίες - Ποινικές Ρήτρες

5.1 Ο Ανάδοχος υποχρεούται να αποπερατώσει το σύνολο των εργασιών του έργου σε διάστημα τριών (3) μηνών από την ημερομηνία έναρξης των εργασιών.

5.2 Οι ημέρες νοούνται πάντοτε σύμφωνα με την ημερολογιακή διαδοχή των ημερών.

5.3 Σχετικά με τμηματικές προθεσμίες ισχύουν όσα ορίζονται στο άρθρο 147 παρ. 4 του Ν.4412/2016.

5.4 Οριακή προθεσμία του έργου είναι η συνολική συμβατική προθεσμία προσαυξημένη κατά το 1/3 αυτής, όπως προβλέπεται στο άρθρο 147 παρ.7 του Ν.4412/16, μέσα στην οποία ο ανάδοχος είναι υποχρεωμένος να συνεχίσει την κατασκευή του έργου.

5.5 Παράταση της προθεσμίας που τάσσεται, αναγνωρίζεται στον Ανάδοχο μόνο για την περίπτωση αλλαγής των απαιτήσεων από την Υπηρεσία μετά την εγκατάστασή του στο έργο. Κατά τα λοιπά, έχουν εφαρμογή το άρθρο 12 του ΜΕΡΟΥΣ Ι της ΕΣΥ καθώς και οι διατάξεις του άρθρο 147 του Ν.4412/2016.

5.6 Σε περίπτωση υπερβάσεως της συνολικής προθεσμίας του έργου επιβάλλονται ποινικές ρήτρες σύμφωνα με το άρθρο 12 του ΜΕΡΟΥΣ Ι της ΕΣΥ και το άρθρο 148 του Ν.4412/2016 .

5.7 Στην περίπτωση που στο έργο επικρατήσουν ασυνήθιστες καιρικές συνθήκες που είναι δυνατόν να επηρεάσουν το χρόνο εκτέλεσης του όλου έργου ή μέρους αυτού, ο ανάδοχος υποχρεώνεται όπως ευθύς αμέσως ενημερώσει έγγραφα τη Διευθύνουσα Υπηρεσία για τις καθυστερήσεις, προκειμένου αιτιολογηθεί και τεκμηριωθεί αντίστοιχη παράταση προθεσμίας.

5.8 Επίσης εφόσον ολ υπόψη καθυστερήσεις δημιουργούν πρόσθετες δαπάνες στον ανάδοχο και προσαυξάνουν το κόστος εκτέλεσης εργασιών (ημεραργίες προσωπικού και μηχανημάτων) και για να ληφθεί υπόψη σχετική απαίτηση, θα πρέπει ο ανάδοχος ευθύς αμέσως, να γνωστοποιήσει στη Διευθύνουσα Υπηρεσία, πλήρως αιτιολογημένα, τις οικονομικές του απαιτήσεις. Παρόμοια αιτήματα που τίθενται εκ των υστέρων δεν θα λαμβάνονται υπόψη, τόσο για τη χορήγηση παράτασης προθεσμίας όσο και των αντίστοιχων αποζημιώσεων.

5.9 Αν ο Ανάδοχος δεν εκπληρώνει τις συμβατικές του υποχρεώσεις ή δεν συμμορφώνεται με τις γραπτές εντολές της Υπηρεσίας και γενικά αν ισχύουν ολ λόγοι που περιγράφονται στο άρθρο 160 του Ν.4412/2016, ο ανάδοχος κηρύσσεται έκπτωτος.

5.10 Ο Ανάδοχος οφείλει να ακολουθήσει τυχόν τμηματικές προθεσμίες, που θα προκύψουν κατά τη διάρκεια εκτέλεσης του έργου - όπως υποδειχθούν από την Υπηρεσία - και εκπορεύονται από επείγουσες εργασίες, από το πρόγραμμα λειτουργίας της εγκατάστασης κλπ εύλογες περιστάσεις. Σε περίπτωση δε εκτέλεσης εργασιών κατά τη λειτουργία του Μουσείου ο ανάδοχος θα μεριμνά για όλα τα μέτρα ασφαλείας όπως περιγράφονται στην κείμενη νομοθεσία και στο παρόν τεύχος.



ΑΡΘΡΟ 6ο: Χρηματοδότηση και Γενικά έξοδα-Όφελος κλπ. Αναδόχου (εργολαβικά ποσοστά) - Επιβαρύνσεις

6.1 Το έργο χρηματοδοτείται από το ταμείο ανάκαμψης και ανθεκτικότητας Ελλάδα 2.0 και από Ιδίου Πόρους

6.2 Τα Γενικά Έξοδα και Όφελος του αναδόχου ανέρχεται σε ποσοστό δέκα οκτώ τοις εκατό 18%

6.3 Ανάλογα με τον τρόπο χρηματοδότησης του έργου διαφοροποιούνται οι κρατήσεις επί των πληρωμών. Διακρίνονται οι παρακάτω βασικές κατηγορίες χρηματοδότησης:

α. Χρηματοδότηση από τον Τακτικό Προϋπολογισμό του Κράτους.

β. Χρηματοδότηση από κονδύλια Δημοσίων Επενδύσεων.

Σε ό, τι αφορά στις κρατήσεις, αυτές γίνονται σύμφωνα με την κείμενη νομοθεσία όπως τροποποιήθηκε και ισχύει (πρόσφατη τροποποίηση βάσει Ν.4254/2014, ΦΕΚ 85/Α/2014).

Κατά την σύνταξη των τιμών μονάδος οι βασικές τιμές των υλικών που ελήφθησαν υπόψη περιλαμβάνουν τις παντός είδους επιβαρύνσεις των, δηλαδή φόρους, τέλη, δασμούς, ειδικούς φόρους κλπ. για τα οποία ισχύει η παρ. 6 του άρθρου 138 του Ν.4412/2016. Ειδικά για τα έργα των παρ. 6.3 α και 6.3 β, αν κατά τη διάρκεια της εκτέλεσης του έργου δοθεί δασμολογική ή φορολογική απαλλαγή ή μείωση, αυτή θα εκπέσει σε ωφέλεια του έργου (όχι σε ωφέλεια του αναδόχου) και είναι υποχρεωτική για τον ανάδοχο. Τα παραπάνω ισχύουν και για τις νέες τιμές μονάδος που πιθανόν να συνταχθούν.

6.5 Εφόσον απαιτηθούν βασικές τιμές ημερομισθίων, υλικών και μισθώματα μηχανημάτων, σύμφωνα με την παρ. 5 του άρθρου 156 του Ν.4412/2016, θα ληφθούν από τα πρακτικά διαπίστωσης βασικών τιμών υλικών εργατικών και μισθωμάτων από την την Επιτροπή Διαπίστωσης Τιμών Δημοσίων Έργων Ε.Δ.Τ.Δ.Ε. του Γ' Τριμήνου 2012.

6.6 Για το κατ' αποκοπή τίμημα πρέπει να έχουν ληφθεί υπόψη οι κάθε είδους επιβαρύνσεις, δηλαδή φόροι, τέλη, ειδικοί φόροι κλπ.

6.7 Αν κατά τη διάρκεια της εκτέλεσης του έργου επιβληθούν και νέα πρόσθετα τέλη ή αυξηθούν τα ποσοστά αυτών που ισχύουν κατά την ημέρα υποβολής της Προσφοράς, η σχετική πρόσθετη δαπάνη που θα προέρχεται από αυτά, θα βαρύνει την Υπηρεσία.

6.8 Σαν γενική τεκμαρτή έκπτωση της εργολαβίας θα είναι η διαφορά του συνολικού ποσού προσφοράς από την συνολική εκτίμηση δαπάνης της Υπηρεσίας διαιρούμενης δια της τελετούσας.

6.9 Οι διατάξεις περί Φ.Π.Α. έχουν εφαρμογή στην παρούσα εργολαβία σύμφωνα με τα αναγραφόμενα στο άρθρο 34 του ΜΕΡΟΥΣ Ι της ΕΣΥ.

6.10 Πλέον των νόμιμων κρατήσεων, σύμφωνα με το άρθρο 375 παρ. 7. του Ν.4412/16: Το έβδομο εδάφιο της παρ. 3 του άρθρου 4 του Ν.4013/2011 (Α'204) για την Ενιούσα Ανεξάρτητη Αρχή Δημοσίων Συμβάσεων αντικαθίσταται ως εξής: «Για την κάλυψη των λειτουργικών αναγκών της Αρχής στις συμβάσεις που υπάγονται στον παρόντα νόμο, ύψους μεγαλύτερου ή ίσου των δύο χιλιάδων πεντακοσίων (2.500) ευρώ και ανεξαρτήτως πηγής προέλευσης χρηματοδότησης, οι οποίες συνάπτονται μετά την έναρξη ισχύος του, επιβάλλεται κράτηση ύψους 0,06%, η οποία υπολογίζεται επί της αξίας κάθε πληρωμής προ φόρων και κρατήσεων της αρχικής, καθώς και κάθε συμπληρωματικής σύμβασης».

6.11 Ο Ανάδοχος δεν απαλλάσσεται από τα τέλη διοδίων των κάθε είδους μεταφορικών του μέσων.

Επίσης, δεν απαλλάσσεται από ειδικούς φόρους επί των εισαγομένων από το εξωτερικό κάθε είδους υλικών, εξοπλισμών κλπ., καθώς και από τους φόρους κλπ. που αναφέρονται στη λοιπή ισχύουσα νομοθεσία περί φορολογικών και τελωνειακών διατάξεων. Επίσης, ο Ανάδοχος δεν απαλλάσσεται από τους δασμούς και από κάθε άλλο φόρο, τέλος ή δικαίωμα υπέρ του Δημοσίου, για καύσιμα και λιπαντικά, σύμφωνα με την ισχύουσα νομοθεσία (Ν.2366/53 κλπ.), καθώς και από τις δαπάνες για την απόρριψη υλικών.

ΑΡΘΡΟ 7ο : Πληρωμή Αναδόχου

Με το άρθρο 152 του Ν .4412/2016 ορίζονται όσα ισχύουν για τους Λογαριασμούς - Πιστοποιήσεις του αναδόχου. Και συγκεκριμένα:

7.1 Η πληρωμή στον ανάδοχο του εργολαβικού ανταλλάγματος γίνεται τμηματικά, με βάση τις πιστοποιήσεις των φάσεων των εργασιών που έχουν εκτελεσθεί μέσα στα όρια του χρονοδιαγράμματος εργασιών. Αν από τον ανάδοχο κατασκευασθούν εργασίες πέρα από τις προβλεπόμενες στο χρονοδιάγραμμα, ο κύριος του έργου έχει το δικαίωμα να αναβάλει την πληρωμή των επιπλέον εργασιών, ώστε να συμπίσει με τα προβλεπόμενα στο χρονοδιάγραμμα.

7.2 Μετά τη λήξη κάθε χρονικής περιόδου που ορίζει η σύμβαση για τις τμηματικές πληρωμές, ο ανάδοχος συντάσσει λογαριασμό των ποσοστών των εργασιών που εκτελέστηκαν, τα οποία οφείλονται με αυτόν. Οι λογαριασμοί αυτοί στηρίζονται στις επιμετρήσεις ολοκληρωμένων εργασιών και στα πρωτόκολλα παραλαβής αφανών εργασιών. Απαγορεύεται να περιλαμβάνονται στο λογαριασμό εργασίες που δεν έχουν επιμετρηθεί. Κατ' εξαίρεση, για τμήματα του έργου, για τα οποία, κατά την κρίση του επιβλέποντος μηχανικού, δεν ήταν δυνατή η σύνταξη επιμετρήσεων κατά διακριτά και αυτοτελώς επιμετρήσιμα τμήματα του έργου, επιτρέπεται να περιλαμβάνονται στο λογαριασμό εργασίες βάσει προσωρινών επιμετρήσεων, για τις οποίες όμως έχουν ληφθεί επιμετρητικά στοιχεία. Η αξία των εργασιών που πιστοποιούνται βάσει προσωρινών επιμετρήσεων απαγορεύεται να υπερβαίνει το 20% της αξίας του συνόλου των πιστοποιούμενων εργασιών του τρέχοντος λογαριασμού.

7.3 Οι λογαριασμοί υποβάλλονται στη Διευθύνουσα Υπηρεσία που τους ελέγχει, τους διορθώνει και τους εγκρίνει μέσα σε ένα (1) μήνα. Αν ο λογαριασμός που έχει υποβληθεί έχει ασάφειες ή ανακρίβειες, σε βαθμό που να είναι δυσχερής η διόρθωσή του, η Διευθύνουσα Υπηρεσία, με εντολή της προς τον ανάδοχο, επισημούνει ανακρίβειες ή ασάφειες που διαπιστώθηκαν από τον έλεγχο και παραγγέλλει την ανασύνταξη και επανυποβολή του. Στην περίπτωση αυτή η οριζόμενη μηνιαία προθεσμία για τον έλεγχο και την έγκριση του λογαριασμού αρχίζει από την επανυποβολή, ύστερα από την ανασύνταξη από τον ανάδοχο. Ο έλεγχος του λογαριασμού μπορεί να γίνει και από συνεργείο της υπηρεσίας, στο οποίο συμμετέχει ο επιβλέπων το έργο. Ο επιβλέπων υπογράφει το λογαριασμό, βεβαιώνοντας έτσι ότι οι ποσότητες είναι σύμφωνες με τις επιμετρήσεις και τα επιμετρητικά στοιχεία, οι τιμές σύμφωνες με τη σύμβαση και τις σχετικές διατάξεις και γενικά ότι έχουν διενεργηθεί στο λογαριασμό όλες οι περικοπές ή εκπτώσεις ποσών, που προκύπτουν από το νόμο και την εφαρμογή της σύμβασης. Ο εγκεκριμένος λογαριασμός αποτελεί την πιστοποίηση για

την πληρωμή του αναδόχου («πληρωτέο εργολαβικό ανάλλαγμα»). Προϋπόθεση πληρωμής της πιστοποίησης είναι η προσκόμιση από τον ανάδοχο όλων των απαιτούμενων δικαιολογητικών πληρωμής. Το τιμολόγιο μπορεί να προσκομίζεται μεταγενεστέρως κατά την είσπραξη του ποσού της πιστοποίησης.

7.4 Σε κάθε πληρωμή προς τον ανάδοχο πραγματοποιούνται κρατήσεις, οι οποίες ανέρχονται σε πέντε τοις εκατό (5%) στην πιστοποιούμενη αξία των εργασιών μετά της αναλογούσας αναθεώρησης και σε δέκα τοις εκατό (10%) στην αξία των υλικών που περιλαμβάνονται προσωρινά στην πιστοποίηση, μέχρις ότου αυτά ενσωματωθούν στις εργασίες.

7.5 Για τα κατ' αποκοπή τμήματα του έργου, πλήρως ολοκληρωμένα αποζημιούμενα με καταβολή στον Ανάδοχο των τμημάτων που προσφέρει ο ίδιος με την Οικονομική Προσφορά του.

ΑΡΘΡΟ 8ο: Αναθεώρηση της συμβατικής αξίας του έργου

8.1 Για την αναθεώρηση της συμβατικής αξίας του έργου εφαρμόζονται οι διατάξεις του άρθρου 153 του Ν.4412/2016. Σχετικά διευκρινίζεται ότι:

8.2 Οι συμβατικές τιμές κάθε σύμβασης δημοσίου έργου αναθεωρούνται ενιαία για όλη τη χώρα κατά ημερολογιακό τρίμηνο (αναθεωρητική περίοδος) και με βάση τα στοιχεία και δεδομένα της εικοστής ημέρας του πρώτου μήνα της περιόδου αυτής. Σε όλη τη διάρκεια της κάθε αναθεωρητικής περιόδου οι αναθεωρημένες συμβατικές τιμές παραμένουν σταθερές παρ. 2 άρθρο 153 του Ν.4412/2016.

8.3. Για τον υπολογισμό της αναθεώρησης (σύμφωνα με το Ν.4412/2016) για το κατ' αποκοπή ποσό, διαχωρίζονται οι διάφορες εργασίες που εκτελούνται κατά αναθεωρητικά τρίμηνα. Σαν ποσοτήτες λαμβάνονται τμήματα των ποσοστών που αναφέρονται στον Προϋπολογισμό Μελέτης αντιστοίχως, ή στον Πίνακα Ποσοστών -Δαπάνης, αν υπάρχει αυτός. 8.4 Ως χρόνος εκκίνησης για τον υπολογισμό της αναθεώρησης κάθε εργολαβικής σύμβασης ορίζεται ημερολογιακό τρίμηνο μέσα στο οποίο:

- α) υποβλήθηκε η προσφορά, αν πρόκειται για σύμβαση, που καταρτίστηκε ύστερα από δημοπρασία ή
- β) εκδόθηκε η σχετική εγκριτική απόφαση, αν πρόκειται για σύμβαση που καταρτίστηκε χωρίς δημοπρασία, και υπό τον όρο ότι η εγκριτική αυτή απόφαση δεν ορίζει άλλο χρόνο.

8.5 Η διαπίστωση των βασικών τιμών ημερομισθίων, υλικών και μισθωμάτων, μηχανημάτων όπως και των εργοδοτικών επιβαρύνσεων στα ημερομίσθια γίνεται από την Επιτροπή Διαπίστωσης Τιμών Δημοσίων Έργων (ΕΔΤΔΕ), που προβλέπεται από το άρθρο 9 της κοινής απόφασης των Υπουργών Προεδρίας της Κυβέρνησης και Περιβάλλοντος, Χωροταξίας και Δημοσίων Έργων αριθμ. 80885/5439/6.8.1992 (Β'573).

8.6 Το συνολικό ποσό που θα υπολογίζεται με την άθροιση των δαπανών όλων των εργασιών που έγιναν στο αναθεωρητικό τρίμηνο, θα αποτελεί το ποσό που θα αναθεωρείται. Το ποσό αυτό θα πολλαπλασιάζεται με τον αντίστοιχο συντελεστή (ΟΙΚ, ΗΛΜ, ΟΔΟ, κλπ.) του προϋπολογισμού.

8.7 Κατ' εξαίρεση από το Δ' τρίμηνο του 2012 και εντεύθεν, ο σταθερός συντελεστής σ στον τύπο αναθεώρησης της παραγράφου 6 του Ν 4412/2016 ορίζεται από τη σχέση $s(n, \sigma)=1$. Η διάταξη εφαρμόζεται σε όλες τις συμβάσεις που βρίσκονται σε εξέλιξη ανεξάρτητα του χρόνου δημοπράτησής τους. Με απόφαση του Υπουργού Υποδομών, Μεταφορών και Δικτύων μπορεί να ορίζονται συντελεστές αναθεώρησης αν διαπιστωθεί από τις αρμόδιες υπηρεσίες της Γενικής Γραμματείας Υποδομών μεγάλη απόκλιση από τις τιμές του Γ' τριμήνου του 2012.

ΑΡΘΡΟ 9ο: Προκαταβολή - Ρήτρα πρόσθετης καταβολής (Πριμ)

9.1 ΔΕΝ προβλέπεται η χορήγηση προκαταβολής στον Ανάδοχο με την επιφύλαξη δυνατότητας εφαρμογής του άρθρου 242 παρ. 3 του Ν.4072/12 (ΦΕΚ 86/Α/11-04-12)

9.2 ΔΕΝ προβλέπεται η πληρωμή πριμ στην παρούσα σύμβαση.

ΑΡΘΡΟ 10ο: Διάθεση Τεχνικού Προσωπικού επί τόπου του έργου

10.1 Όλες οι εργασίες θα εκτελεσθούν σύμφωνα με τους κανόνες της τέχνης και της επιστήμης από ειδικευμένο προσωπικό.

10.2 Είναι υποχρέωση του αναδόχου να διαθέτει τον απαιτούμενο αριθμό τεχνικού προσωπικού κατά ειδικότητα και κατά βαθμίδα εκπαίδευσης για την κατασκευή του έργου κατά την εκτέλεση της σύμβασής του, σύμφωνα με το άρθρο 138 παρ. 8 του Ν.4412/2016.

10.3 Ο αντιπρόσωπος του Αναδόχου, κατ' εφαρμογή των διατάξεων του άρθρου 143 του Ν.4412/2016, όπως τροποποιήθηκε με το άρθρο 62 του Ν. 4782/2021 θα πρέπει να είναι διπλωματούχος Μηχανικός μέλος του Τ.Ε.Ε., ή άλλος τεχνικός, που να διαθέτει τα προσόντα που προβλέπονται από τις κείμενες διατάξεις.

10.4 Ο Ανάδοχος του έργου υποχρεούται εφόσον απαιτηθεί για την κατασκευή του έργου να διαθέσει το απαιτούμενο επιστημονικό προσωπικό, εργοδηγούς καθώς και το λοιπό τεχνικό προσωπικό σύμφωνα με το άρθρο 139 του Ν. 4412/2016. Η επί του τόπου των έργων παρουσία τεχνικού στελέχους ή τεχνικού υπαλλήλου του αναδόχου είναι υποχρεωτική και ανάλογη με τη φύση και το μέγεθος του κατασκευαζόμενου έργου. Η ελάχιστη τεχνική στελέχωση του εργοταξίου σε κάθε έργο καθορίζεται με απόφαση της αναθέτουσας αρχής ή του αναθέτοντος φορέα, στη διακήρυξη. Για το προσωπικό που αποτελεί την ελάχιστη στελέχωση, απαιτείται προσκόμιση στη Διευθύνουσα Υπηρεσία βεβούωσης του οικείου ασφαλιστικού φορέα, στην οποία θα αναγράφεται και ο χρόνος ασφάλισης των εργαζομένων. Η παράβαση των διατάξεων του άρθρου αυτού αποτελεί πειθαρχικό αδίκημα για τον οικονομικό φορέα, τα στελέχη και τους υπαλλήλους της, καθώς και για τους υπαλλήλους της διευθύνουσας υπηρεσίας. Με απόφαση του Υπουργού Υποδομών, Μεταφορών και Δικτύων μπορεί να καθορίζεται ή και να αναπροσαρμόζεται ο αριθμός των τεχνικών επί τόπου των έργων, ανάλογα με τον προϋπολογισμό και τη φύση του εκτελούμενου έργου.

ΑΡΘΡΟ 11ο: Μηχανήματα και μέσα

11.1 Ο Ανάδοχος με δική του ευθύνη και δικές του δαπάνες υποχρεώνεται να προμηθευτεί και μεταφέρει επί τόπου του έργου όλα τα μηχανήματα, εργαλεία, και προσωρινές εγκαταστάσεις, για την εμπρόθεσμη εκτέλεση του έργου από την παρούσα εργολαβία.

11.2 Όλα τα μηχανήματα θα είναι πλήρως εξοπλισμένα, πλήρως λειτουργικά, σε άριστη κατάσταση, επαρκώς συντηρημένα και κατάλληλα για την ασφαλή, έγκαιρη και αποτελεσματική εκτέλεση του έργου, σύμφωνα με τις απαιτήσεις της Σύμβασης.

11.3 Αν, παρ' όλα αυτά, και κατά την απόλυτη κρίση της Υπηρεσίας, δεν κριθούν επαρκή τα μηχανικά κ.λ.π. μέσα που εισκομίσθηκαν στο έργο για την εμπρόθεσμη περαίωση των εργασιών, τότε ο Ανάδοχος υποχρεώνεται, μέσα σε 15 ήμερη προθεσμία από γραπτή εντολή της Υπηρεσίας, να ενισχύσει τον επί τόπου υπάρχοντα μηχανικό εξοπλισμό του κλπ, σύμφωνα με τις υποδείξεις της Υπηρεσίας. Σε κάθε περίπτωση ο Ανάδοχος είναι υπεύθυνος για την πρόοδο του έργου, έστω και αν η Διευθύνουσα έργο Υπηρεσίας έκανε ή όχι χρήση του παρόντος άρθρου.

11.4 Απαγορεύεται η παραμονή στο χώρο του έργου και η χρησιμοποίηση μηχανημάτων χωρίς το πιστοποιητικό έγκρισης τύπου E.O.K. περί θορύβου. Η Διευθύνουσα Υπηρεσία υποχρεούται για τον έλεγχο των παραπάνω. Όπου η διαθέσιμη τεχνολογία δεν εξασφαλίζει αποδεκτά επίπεδα θορύβου, θα πρέπει να τοποθετούνται στους χώρους πρόκλησής του, πρόχειρα ηχοπετάσματα. Η μέση ενεργειακή στάθμη θορύβου κατά τη λειτουργία των εργοταξίων ορίζεται στα 65dB (A).

11.5 Τα φορτηγά, που θα χρησιμοποιηθούν, πρέπει να είναι σκεπασμένα κατά τη μεταφορά των υλικών, ενώ υποχρεωτικός είναι και ο κατάλληλος προγραμματισμός για αποφυγή μεταφορών σε ώρες αιχμής και κοινής ησυχίας. Ειδικότερα, την καλοκαιρινή τουριστική περίοδο η Διευθύνουσα το έργο Υπηρεσία έχει το δικαίωμα να επιβάλει αναστολή οποιωνδήποτε μεταφορών σε συγκεκριμένα χρονικά διαστήματα της ημέρας (για λόγους κοινής ησυχίας ή αποφυγής κυκλοφοριακών αιχμών) χωρίς εκ τούτου να προκύπτει το οποιοδήποτε δικαίωμα αποζημίωσης του Αναδόχου.

ΑΡΘΡΟ 12ο: Ποιότητα στα δημόσια έργα. - Πρόγραμμα Ποιότητας Έργου (Π.Π.Ε.)

Ισχύουν όσα αναφέρονται στο άρθρο 158 του Ν.4412/2016 και συγκεκριμένα: 12.1 Το Π.Π.Ε. ενσωματώνει και κωδικοποιεί όλες τις απαιτήσεις των συμβατικών τευχών, περιγράφει τις φάσεις ανάπτυξης του έργου και τις αντίστοιχες δραστηριότητες, είναι σε πλήρη εναρμόνιση και περιλαμβάνει το χρονοδιάγραμμα του έργου, καθορίζει τον τρόπο οργάνωσης και διοίκησης του έργου και τον τρόπο και τις λεπτομέρειες συγκέντρωσης και αρχειοθέτησης των στοιχείων κατά την κατασκευή, ώστε να ικανοποιούνται οι απαιτήσεις ιχνηλασιμότητας. Το Π.Π.Ε. αποτελεί το εσωτερικό κανονιστικό έγγραφο του έργου και παρέχει όλα τα εργαλεία παρακολούθησης του έργου, συγκέντρωσης των στοιχείων, τεκμηρίωσης των εργασιών που έχουν εκτελεστεί και αρχειοθέτησής τους.

ΑΡΘΡΟ 13ο: Απολογιστικές εργασίες - Επείγουσες και απρόβλεπτες πρόσθετες εργασίες

Ισχύουν όσα αναφέρονται στο άρθρο 154-155 του Ν.4412/2016 και συγκεκριμένα: 13.1 Κατά την εκτέλεση οποιασδήποτε σύμβασης κατασκευής έργου πλην της περίπτωσης του άρθρου 126 του Ν.4412/2016 «Μειοδοσία στο ποσοστό γενικών εξόδων και οφέλους για εκτέλεση απολογιστικών εργασιών», ο ανάδοχος όταν του δοθεί ειδική εντολή από τη Διευθύνουσα Υπηρεσία είναι υποχρεωμένος να εκτελέσει και αναγκαίες απολογιστικές εργασίες, μέχρι του ποσού που αντιστοιχεί στο 15% της αξίας της σύμβασης χωρίς ΦΠΑ και έως του κατώτατου ορίου του άρθρου 5 του Ν.4412/2016, εφόσον επιτρέπεται κατά τα οριζόμενα στο άρθρο 132 του Ν.4412/2016» Τροποποίηση συμβάσεων κατά τη διάρκειά τους». Στο ανωτέρω ποσοστό περιλαμβάνεται σωρευτικά και η αξία των πρόσθετων επείγουσων εργασιών του άρθρου 155 του Ν.4412/2016 «Επείγουσες και απρόβλεπτες πρόσθετες εργασίες». Στην περίπτωση αυτή καταβάλλεται στον ανάδοχο και περιλαμβάνεται στην πιστοποίηση η πραγματική δαπάνη που προκύπτει, σύμφωνα με τα νόμιμα αποδεικτικά πληρωμής για την εκτέλεση των εργασιών. Η δαπάνη αυτή δεν υπόκειται στην έκπτωση της δημοπρασίας.

13.2 Καταβάλλεται επίσης στον ανάδοχο το εργολαβικό ποσοστό για γενικά έξοδα και όφελος του αναδόχου απολογιστικών εργασιών, που υπόκειται σε έκπτωση, που ορίζεται σε δεκαοχτώ επί τοις εκατό (18%) και εφαρμόζεται στο σύνολο των δαπανών που πραγματοποιούνται, όπως για προμήθειες υλικών, μισθώσεις μηχανημάτων, καύσιμα και λιπαντικά, μισθούς, ημερομίσθια, λοιπές αποζημιώσεις και ασφαλιστικές εισφορές των εργαζομένων και κάθε είδους κρατήσεις. Στο

ποσοστό αυτό εφαρμόζεται η ρητή ή τεκμαρτή έκπτωση της δημοπρασίας.

13.3 Αν υπάρχει ανάγκη να εκτελεσθούν επείγουσες και απρόβλεπτες πρόσθετες εργασίες μπορεί να εγκριθεί από την προϊσταμένη αρχή η εκτέλεσή τους πριν από τη σύνταξη Ανακεφαλαιωτικού Πίνακα Εργασιών και μέχρι του ποσού που αντιστοιχεί στο 15% της αξίας της σύμβασης χωρίς ΦΠΑ.

13.4 Για την έγκριση αυτή η Διευθύνουσα Υπηρεσία συντάσσει τεχνική περιγραφή των εργασιών, με αιτιολόγηση του επείγοντος και εκτίμηση της δαπάνης, με βάση τις συμβατικές τιμές μονάδας ή ενδεικτικές τιμές για νέες εργασίες. Ο ανάδοχος είναι υποχρεωμένος να εκτελέσει τις εργασίες αυτές, που επιτρέπεται να περιλαμβάνονται στις σχετικές πιστοποιήσεις και πριν από την έγκριση Ανακεφαλαιωτικού Πίνακα Εργασιών και που ενσωματώνονται στον επόμενο Ανακεφαλαιωτικό Πίνακα Εργασιών. Οι εργασίες για τις οποίες δεν υπάρχει εγκεκριμένη νέα τιμή περιλαμβάνονται στους σχετικούς λογαριασμούς με τις ενδεικτικές τιμές μειωμένες κατά είκοσι τοις εκατό (20%).

ΑΡΘΡΟ 14ο: Γενικά περί εργασιών στους χώρους εκτέλεσης έργων και μέτρα ασφαλείας

14.1 Σε όλη τη διάρκεια του έργου, ο Ανάδοχος πρέπει να πάρει όλα τα ενδεδειγμένα μέτρα για τη ασφαλή και απρόσκοπτη λειτουργία του Εργοταξίου, συμμορφούμενος πάντοτε και αμέσως προς τις εντολές της επίβλεψης. Αυτό επιβάλλεται λόγω των απαιτήσεων της ασφάλειας, κλπ

Απαιτούμενα μέτρα ασφάλειας και υγείας στο Εργοτάξιο (σύμφωνα με την εγκύκλιο 27/2012/ΥΠΑΝ ΚΟΛ ΥΠΟ.ΜΕ.ΔΙ. (ΔΙΠΑΔ/οικ. 369/15-10-2012: ΑΔΑ Β4301-8Ξ2) του ΥΠ.ΑΝΤ.ΥΠΟ.ΜΕ.ΔΙ.)

14.2 Το πρόγραμμα εργασίας του αναδόχου θα πρέπει πάντοτε να τυγχάνει και της έγκρισης της Υπηρεσίας.

14.3 Διευκρινίζεται ότι, προκειμένου περί τήρησης των μέτρων ασφαλείας των υποδεικνυομένων από την Επίβλεψη, ο Ανάδοχος δεν μπορεί να εκφέρει καμία αντίρρηση, αλλά ούτε και να εγείρει αξιώσεις, λόγω των οικονομικών ή άλλων επιπτώσεων, τις οποίες δυνατόν να συνεπάγεται η εφαρμογή των μέτρων ασφαλείας.

14.4 Όλες οι διακινήσεις του προσωπικού του Αναδόχου μέσα στο Εργοτάξιο, των μεταφορικών του μέσων, κλπ., θα γίνονται βάσει των καθοριζομένων κάθε φορά από την Υπηρεσία σχετικά με τις διαδρομές, ώρες μετακινήσεων, κλπ.

Διευκρινίζεται ότι η Υπηρεσία δεν έχει υποχρέωση για την εξυπηρέτηση του Αναδόχου με μεταφορικό μέσο, κλπ.

14.5 Οι περιοχές που θα χρησιμοποιηθούν από τον Ανάδοχο για την εναπόθεση των υλικών, στάθμευση οχημάτων και ειδικών μηχανημάτων αυτού, κλπ., θα είναι αυτές που θα υποδειχθούν από την επίβλεψη.

Όταν οι συνθήκες του έργου ή ο κίνδυνος ζημιών σε αυτό δεν επιτρέπουν κατά την απόλυτη κρίση της Υπηρεσίας την επί μακρό χρόνο απόθεση υλικών σε χώρους που εμποδίζεται η κυκλοφορία οχημάτων ή δημιουργείται κίνδυνος στην ασφάλεια, τότε στους χώρους αυτούς, που θα ορίζονται από τις εντολές της Επίβλεψης, θα αποτίθενται περιορισμένες ποσότητες υλικών, χωρίς τούτο να δημιουργεί δικαίωμα αποζημίωσης του Αναδόχου για πρόσθετες ή πλάγιες μεταφορές, φορτοεκφορτώσεις, κλπ. Διευκρινίζεται ακόμα ότι η τήρηση όλων των παραπάνω από τον Ανάδοχο

είναι σημαντική για την ασφάλεια του χώρου που γίνεται το έργο και ότι αυτός καμία απαίτηση παράτασης προθεσμίας ή οικονομικής φύσεως μπορεί να εγείρει για τους πιο πάνω λόγους.

14.6 Οι δαπάνες για τα παραπάνω δεν πληρώνονται ιδιαίτερα στον Ανάδοχο, αλλά περιλαμβάνονται ανοιγμένες στις τιμές μονάδος των Τιμολογίων Μελέτης και Προσφοράς.

14.6 Απαιτούμενα μέτρα ασφάλειας και υγείας στο Εργοτάξιο σύμφωνα με την εγκύκλιο 27/2012/ΥΠΑΝ ΥΠΟ.ΜΕ.ΔΙ.): 2012 (ΔΙΠΑΔ/οικ.369/15-10-2012: ΑΔΑ Β4301-8ΞΩ) του ΥΠ.ΑΝΤ. ΥΠΟ.ΜΕ.ΔΙ:

1. Ο ανάδοχος έχει την υποχρέωση για την τήρηση των διατάξεων της εργατικής νομοθεσίας, των διατάξεων και κανονισμών για την πρόληψη ατυχημάτων στο προσωπικό του, ή στο προσωπικό του φορέα του έργου, ή σε οποιονδήποτε τρίτο, ώστε να εξαλείφονται ή να ελαχιστοποιούνται οι κίνδυνοι ατυχημάτων ή επαγγελματικών ασθενειών κατά την φάση κατασκευής του έργου:

ΠΔ 305/96 (αρ. 7-9), Ν.4412/2016 (αρ. 138 παρ.7), Ν.3850/10 (αρ. 42).

2. Στα πλούσια της ευθύνης του, ο ανάδοχος υποχρεούται:

α. Να εκπονεί κάθε σχετική μελέτη (στατική ικριωμάτων, μελέτη προσωρινής σήμανσης έργων κλπ.) και να λαμβάνει όλα τα σχετικά μέτρα σύμφωνα με το Ν.4412/2016 (αρ. 138 παρ.7), β. Να λαμβάνει μέτρα προστασίας σύμφωνα με την ισχύουσα νομοθεσία στο Σχέδιο Ασφάλειας και Υγείας (ΣΑΥ), όπως αυτό ρυθμίζεται με τις αποφάσεις του (τ.) ΥΠΕΧΩΔΕ: ΔΙΠΑΔ/οικ.177/2-3-01, ΔΕΕΠΠ/85/14-5-01 και ΔΙΠΑΔ/οικ.889/27-11-02, στο χρονοδιάγραμμα των εργασιών, καθώς και τις ενδεχόμενες τροποποιήσεις ή άλλες αναγκαίες αναπροσαρμογές των μελετών κατά τη φάση της μελέτης και της κατασκευής του έργου: Ν.4412/2016 (αρ. 138παρ.7).

γ. Να επιβλέπει ανελλιπώς την ορθή εφαρμογή των μέτρων ασφάλειας και υγείας των εργαζομένων, να τους ενημερώνει/εκπαιδεύει για την αναγκαιότητα της τήρησης των μέτρων αυτών κατά την εργασία, να ζητά τη γνώμη τους και να διευκολύνει τη συμμετοχή τους σε ζητήματα ασφάλειας και υγείας: ΠΔ 1073/81 (αρ. 111), ΠΔ 305/96 (αρ. 10,11), Ν.3850/10 (αρ. 42-49). Για την σωστή εφαρμογή της παρ. γ στους αλλοδαπούς εργαζόμενους, είναι αυτονόητο ότι η γνώση από αυτούς της ελληνικής γλώσσας κρίνεται απαραίτητη ώστε να μπορούν να κατανοούν την αναγκαιότητα και τον τρόπο εφαρμογής των μέτρων ασφάλειας και υγείας (εκτός ειδικών περιπτώσεων όπου τμήμα ή όλο το έργο έχει αναλάβει να κατασκευάσει ξένη εξειδικευμένη εταιρεία).

3. Σύμφωνα με τα προαναφερόμενα της παρ. 2, ο ανάδοχος υποχρεούται να τηρεί τα ακόλουθα:

3.1 Εκ των προτέρων γνωστοποίηση - Σχέδιο Ασφάλειας Υγείας (ΣΑΥ) - Φάκελος Ασφάλειας Υγείας (ΦΑΥ) και συγκεκριμένα:

α. Να διαβιβάσει στην αρμόδια επιθεώρηση εργασίας πριν από την έναρξη των εργασιών, την εκ των προτέρων γνωστοποίηση, προκειμένου για εργοτάξιο με προβλεπόμενη διάρκεια εργασιών που θα υπερβαίνει τις 30 εργάσιμες ημέρες και στο οποίο θα ασχολούνται ταυτόχρονα περισσότεροι από 20 εργαζόμενοι: ΠΔ 305/96 (αρ. 3 παρ. 12 και 13). Η γνωστοποίηση καταρτίζεται σύμφωνα με το παράρτημα ΙΙΙ του άρθρου 12 του ΠΔ 305/96. β. Να ακολουθήσει τις υποδείξεις / προβλέψεις των ΣΑΥ-ΦΑΥ τα οποία αποτελούν τμήμα της τεχνικής μελέτης του έργου (οριστικής ή εφαρμογής) σύμφωνα με το Π.Δ. 305/96 (αρ.3 παρ.8) και τις αποφάσεις ΔΙΠΑΔ/οικ.177/2.3.2001(Β'266),-ΕΕΠΠ/οικ/85/14.5.2001 και ΔΙΠΑΔ/οικ889/27.11.2002 του Υπουργείου ΥΠΟ.ΜΕ.ΔΙ. όπως αναφέρεται στο άρθρο 138 παρ. 7 του Ν.4412/2016.

γ. Να αναπτύξει, να προσαρμόσει και να συμπληρώσει τα ΣΑΥ-ΦΑΥ της μελέτης (τυχόν παραλήψεις που θα διαπιστώσει ο ίδιος ή που θα του ζητηθούν από την Υπηρεσία), σύμφωνα με την μεθοδολογία που θα εφαρμόσει στο έργο ανάλογα με την κατασκευαστική του δυσκολία, τις ιδιαιτερότητές του, κλπ (μέθοδος κατασκευής, ταυτόχρονη εκτέλεση φάσεων εργασιών, πολιτική ασφάλειας, οργάνωση, εξοπλισμός, κλπ).

δ. Να αναπροσαρμόσει τα ΣΑΥ-ΦΑΥ ώστε να περιληφθούν σε αυτά εργασίες που θα προκύψουν λόγω τροποποίησης της εγκεκριμένης μελέτης και για τις οποίες θα απαιτηθούν τα προβλεπόμενα από την ισχύουσα νομοθεσία, μέτρα ασφάλειας και υγείας: ΠΔ 305/96 (αρ. 3 παρ.9) και ΥΑ ΔΙΠΑΔ/οικ/889/2002 (παρ.2.9) του Υπουργείου ΥΠΟ.ΜΕ.ΔΙ. όπως αναφέρεται στο άρθρο 138 παρ. 7 του Ν.4412/2016.

ε. Να τηρήσει τα ΣΑΥ-ΦΑΥ στο εργοτάξιο, κατά την εκτέλεση του έργου: ΠΔ 305/96 (αρ. 3 παρ.10) και ΥΑ ΔΙΠΑΔ/οικ/889/2002 (παρ.2.9-) του Υπουργείου ΥΠΟ.ΜΕ.ΔΙ. και να τα έχει στη διάθεση των ελεγκτικών αρχών.

στ. Συμπληρωματικές αναφορές στο Σχέδιο Ασφάλειας Υγείας (ΣΑΥ) και στο Φάκελο Ασφάλειας Υγείας (ΦΑΥ).

Το ΣΑΥ αποσκοπεί στην πρόληψη και στον περιορισμό των κινδύνων για τους εργαζόμενους και για τα άλλα εμπλεκόμενα μέρη που παρευρίσκονται στο εργοτάξιο κατά τη διάρκεια κατασκευής του έργου. Αντίστοιχα ο ΦΑΥ αποσκοπεί στην πρόληψη και στον περιορισμό των κινδύνων για όσους μελλοντικά ασχοληθούν με τη συντήρηση ή την επισκευή του έργου.

Το περιεχόμενο του ΣΑΥ και του ΦΑΥ αναφέρεται στο ΠΔ 305/96 (αρ. 3 παρ. 5-7) και στις ΥΑ: ΔΙΠΑΔ/θήκ/177/2001 (αρ.3) ΚΟΛ ΔΙΠΑΔ/ΟΙΚ/889/2002 (παρ.2.9) του Υπουργείου ΥΠΟ.ΜΕ.ΔΙ. Οι οποίες αναφέρονται στο άρθρο άρθρο 138 παρ. 7 του Ν.4412/2016.

Η υποχρέωση εκπόνησης ΣΑΥ προβλέπεται σύμφωνα με το ΠΔ 305/96 (αρ. 3 παρ.4), όταν:

α. Απαιτείται Συντονιστής στη φάση της μελέτης, δηλ. όταν θα απασχοληθούν περισσότερα του ενός συνεργεία στην κατασκευή.

β. Οι εργασίες που πρόκειται να εκτελεστούν ενέχουν ιδιαίτερους κινδύνους:

Π.Δ.305/96 (αρθ.12 παράρτημα ΙΙ).

γ. Απαιτείται εκ των προτέρων γνωστοποίηση στην αρμόδια επιθεώρηση εργασίας.

δ. Για την έναρξη των οικοδομικών εργασιών, επιβάλλεται με ευθύνη του κυρίου ή του έχοντος



νόμιμο δικαίωμα: θεώρηση του σχεδίου και του φακέλου ασφάλειας και υγείας (ΣΑΥ, ΦΑΥ) του έργου από την αρμόδια Επιθεώρηση Εργασίας σύμφωνα με το άρθρο 7 παρ.1 εδάφιο α' του Ν.4030/2011 (ΦΕΚ 249/ Α/25-112011) και την αρ.πρωτ. 10201/27-3-2012 εγκύκλιο του Είδ. Γραμματέα του Σ.ΕΠ.Ε

Ο ΦΑΥ καθιερώνεται ως απαραίτητο στοιχείο για την προσωρινή και την οριστική παραλαβή κάθε Δημόσιου Έργου: ΥΑ ΔΕΕΠΠ/οικ.433/2000 του Υπουργείου ΥΠΟ.ΜΕ.ΔΙ., η οποία ενσωματώθηκε στο Ν.4412/2016 άρθρο 170 παρ. 7 και άρθρο 172 παρ. 8.

Μετά την αποπεράτωση του έργου, ο ΦΑΥ φυλάσσεται με ευθύνη του Κυρίου του Έργου και το συνοδεύει καθ' όλη τη διάρκεια της ζωής του: ΠΔ 305/96 (αρ. 3 παρ.11) και ΥΑ ΔΙΠΑΔ/οικ/889/2002 (παρ.2.9Δ) του Υπουργείου ΥΠΟ.ΜΕ.ΔΙ.

Διευκρινίσεις σχετικά με την εκπόνηση του ΣΑΥ και την κατάρτιση του ΦΑΥ περιλαμβάνονται στην ΕΓΚΥΚΛΙΟ 6 με αρ. πρωτ. ΔΙΠΑΔ/οικ/215/31-3-2008 του Υπουργείου ΥΠΟ.ΜΕ.ΔΙ. (τα σχετικά με τα ΣΑΥ ΦΑΥ σε συνδυασμό με το άρθρο 23 του ΜΕΡΟΥΣ ΙΙ της ΕΣΥ)

3.2 Ανάθεση καθηκόντων σε τεχνικό ασφαλείας, γιατρό εργασίας- τήρηση στοιχείων ασφαλείας και υγείας:

Ο ανάδοχος υποχρεούται:



ΣΑΥ ΦΑΥ σε συνδυασμό με το άρθρο 23 του ΜΕΡΟΥΣ ΙΙ της ΕΣΥ)

3.2 Ανάθεση καθηκόντων σε τεχνικό ασφαλείας, γιατρό εργασίας - τήρηση στοιχείων ασφάλειας και υγείας:

Ο ανάδοχος υποχρεούται:

Να αναθέσει καθήκοντα τεχνικού ασφαλείας αν στο έργο απασχολήσει λιγότερους από 50 εργαζόμενους σύμφωνα με το Ν. 3850/10 (αρ.8 παρ.1 και αρ.12 παρ.4).

β. Να αναθέσει καθήκοντα τεχνικού ασφαλείας και ιατρού εργασίας, αν απασχολήσει στο έργο 50 και άνω εργαζόμενους, σύμφωνα με το Ν.3850/10 (αρ.8 παρ.2 και αρ. 4 έως 25).

γ. Τα παραπάνω καθήκοντα μπορεί να ανατεθούν σε εργαζόμενους στην επιχείρηση ή σε άτομα εκτός της επιχείρησης ή να συναφθεί σύμβαση με τις Εξωτερικές Υπηρεσίες Προστασίας και Πρόληψης ή να συνδυαστούν αυτές οι δυνατότητες.

Η ανάθεση καθηκόντων σε άτομα εντός της επιχείρησης γίνεται εγγράφως από τον ανάδοχο και αντίγραφο της κοινοποιείται στην τοπική Επιθεώρηση Εργασίας, συνοδεύεται δε απαραίτητα από αντίστοιχη δήλωση αποδοχής: Ν.3850/10 (αρ.9).

δ. Στα πλαίσια των υποχρεώσεων του αναδόχου καθώς και των: τεχνικού ασφαλείας και ιατρού εργασίας, εντάσσεται και η υποχρεωτική τήρηση στο εργοτάξιο, των ακόλουθων στοιχείων:

1. Γραπτή εκτίμηση προς τον ανάδοχο, από τους τεχνικό ασφαλείας και ιατρό εργασίας, των υφισταμένων κατά την εργασία κινδύνων για την ασφάλεια και την υγεία, Ν.3850/10 (αρ.43 παρ. 1 α και παρ.3-8).

2. Βιβλίο υποδείξεων τεχνικού ασφαλείας και γιατρού εργασίας στο οποίο θα αναγράφουν τις υποδείξεις τους ο Τεχνικός ασφαλείας και ο γιατρός εργασίας Ν.3850/10 (αρ.14 παρ.1 και αρ.17 παρ.1).

Ο ανάδοχος υποχρεούται να λαμβάνει ενυπόγραφα γνώση των υποδείξεων αυτών.

Το βιβλίο υποδείξεων τεχνικού ασφαλείας και γιατρού εργασίας σελιδομετρείται και θεωρείται από την αρμόδια επιθεώρηση εργασίας.

Αν ο ανάδοχος διαφωνεί με τις γραπτές υποδείξεις και συμβουλές του τεχνικού ή του ιατρού εργασίας (Ν.3850/10 αρ.20 παρ.4), οφείλει να αιτιολογεί τις απόψεις του και να τις κοινοποιεί και στην Επιτροπή Υγείας και Ασφάλειας (Ε.Υ.Α.Ε) ή στον εκπρόσωπο των εργαζομένων των οποίων η σύσταση και οι αρμοδιότητες προβλέπονται από τα άρθρα 4 και 5 του Ν.3850/10. Σε περίπτωση διαφωνίας η διαφορά επιλύεται από τον επιθεωρητή εργασίας και μόνο.

3. Βιβλίο ατυχημάτων στο οποίο θα περιγράφεται η αιτία και η περιγραφή του ατυχήματος και να το θέτει στη διάθεση των αρμόδιων αρχών Ν.3850/10 (αρ.43 παρ.2 β). Τα μέτρα που λαμβάνονται



για την αποτροπή επανάληψης παρόμοιων ατυχημάτων, καταχωρούνται στο βιβλίο υποδείξεων τεχνικού ασφαλείας.

Ο ανάδοχος οφείλει να αναγγέλλει στις αρμόδιες επιθεωρήσεις εργασίας, στις πλησιέστερες αστυνομικές αρχές και στις αρμόδιες υπηρεσίες του ασφαλιστικού οργανισμού στον οποίο υπάγεται ο εργαζόμενος όλα τα εργατικά ατυχήματα εντός 24 ωρών και εφόσον πρόκειται περί σοβαρού τραυματισμού ή θανάτου, να τηρεί αμετάβλητα όλα τα στοιχεία που δύναται να χρησιμεύσουν για εξακρίβωση των αιτίων του ατυχήματος Ν.3850/10 (αρ.43 παρ.2 α).

4. Κατάλογο των εργατικών ατυχημάτων που είχαν ως συνέπεια για τον εργαζόμενο ανικανότητα εργασίας μεγαλύτερη των τριών εργάσιμων ημερών Ν.3850/10 (αρ.43 παρ.2 γ).

5. Ιατρικό φάκελο κάθε εργαζόμενου Ν.3850/10 (αρ.18 παρ.9).

3.3 Ημερολόγιο Μέτρων Ασφάλειας (ΗΜΑ)

Ο ανάδοχος υποχρεούται να τηρεί στο εργοτάξιο Ημερολόγιο Μέτρων Ασφάλειας (ΗΜΑ), όταν απαιτείται εκ των προτέρων γνωστοποίηση στην αρμόδια επιθεώρηση εργασίας, πριν την έναρξη



των εργασιών στο εργοτάξιο σύμφωνα με το ΠΔ 305/96 (αρ.3 παρ.14) σε συνδυασμό με την Υ.Α 130646/1984 του (τ.) Υπουργείου Εργασίας.

Το ΗΜΑ θεωρείται, σύμφωνα με την παραπάνω Υ.Α, από τις κατά τόπους Δ/νσεις, Τμήματα ή Γραφεία Επιθεώρησης Εργασίας και συμπληρώνεται από τους επιβλέποντες μηχανικούς του αναδόχου και της Δ/νουσας Υπηρεσίας, από τους υπόχρεους για την διενέργεια των τακτικών ελέγχων ή δοκιμών για ό, τι αφορά τα αποτελέσματα των ελέγχων ή δοκιμών, από το αρμόδιο όργανο ελέγχου όπως ο επιθεωρητής εργασίας, κλπ: ΠΔ 1073/81 (αρ.113), Ν.1396/83 (αρ. 8) και την Εγκύκλιο 27 του Υπουργείου ΥΠΟ.ΜΕ.ΔΙ. με αρ. πρωτ. ΔΕΕΠΠ/208 /12-9-2003.

3.4 Συσχετισμός Σχεδίου Ασφάλειας Υγείας (ΣΑΥ) και Ημερολόγιου Μέτρων Ασφάλειας (ΗΜΑ).

Για την πιστή εφαρμογή του ΣΑΥ κατά την εξέλιξη του έργου, πρέπει αυτό να συσχετίζεται με το ΗΜΑ.

Στα πλαίσια του συσχετισμού αυτού, να σημειώνεται στο Η.Μ.Α. κάθε αναθεώρηση και εμπλουτισμός του ΣΑΥ και επίσης σε ειδική στήλη του, να γίνεται παραπομπή των αναγραφόμενων υποδείξεων/ διαπιστώσεων στην αντίστοιχη σελίδα του ΣΑΥ.

Με τον τρόπο αυτό διευκολύνεται και επιτυγχάνεται ο στόχος της πρόληψης του ατυχήματος.

4. Απαιτούμενα μέτρα ασφάλειας και υγείας κατά την εκτέλεση όλων των εργασιών στο εργοτάξιο.

4.1 Προετοιμασία εργοταξίου - Μέτρα Ατομικής Προστασίας (ΜΑΠ)

Ο ανάδοχος υποχρεούται να τηρεί στο εργοτάξιο, κατά την εκτέλεση όλων των εργασιών, τα παρακάτω μέτρα ασφάλειας και υγείας:

α. Την ευκρινή και εμφανή σήμανση και περίφραξη του περιβάλλοντα χώρου του εργοταξίου με ιδιαίτερη προσοχή στη σήμανση και περίφραξη των επικίνδυνων θέσεων: ΠΔ 105/95, ΠΔ 305/96 (αρ.12 παραρτ. IV μέρος Α, παρ. 18.1).

β. Τον εντοπισμό και τον έλεγχο προϋπαρχουσών της έναρξης λειτουργίας του εργοταξίου ηλεκτρικών εγκαταστάσεων, ώστε να παρέχεται προστασία στους εργαζόμενους από τον κίνδυνο ηλεκτροπληξίας: ΠΔ 1073/81 (αρ.75-79), ΠΔ 305/96 (αρ.12 παραρτ. IV μέρος Β, τμήμα ΙΙ, παρ.2).

γ. Τη σήμανση των εγκαταστάσεων με ειδικούς κινδύνους και τα απαιτούμενα μέτρα προστασίας των εργαζομένων από τους κινδύνους των εγκαταστάσεων αυτών: ΠΔ 1073/81 (αρ.92 - 95), ΠΔ 305/96 (αρ.12, παραρτ. IV μέρος Α, παρ.6).

δ. Τη λήψη μέτρων αντιμετώπισης εκτάκτων καταστάσεων όπως: κατάρτιση σχεδίου διαφυγής - διάσωσης και εξόδων κινδύνου, πυρασφάλεια, εκκένωση χώρων από τους εργαζόμενους, πρόληψη

- αντιμετώπιση πυρκαγιών & επικίνδυνων εκρήξεων ή αναθυμιάσεων, ύπαρξη πυροσβεστήρων, κλπ.: ΠΔ 1073/81 (αρ. 92-96), ΠΔ 305/96 (αρ.12, παραρτ. IV μέρος Α, παρ.3, 4, 8-10), Ν.3850/10 (αρ.30, 32, 45).

ε. Την εξασφάλιση παροχής πρώτων βοηθειών, χώρων υγιεινής και υγειονομικού εξοπλισμού (ύπαρξη χώρων πρώτων βοηθειών, φαρμακείου, αποχωρητηρίων, νιπτήρων, κλπ): ΠΔ 1073/81 (αρ.109,110), Ν.1430/84 (αρ.17,18), ΠΔ 305/96 (αρ.12 παράρτ. IV μέρος Α, παρ.13, 14).

στ. Την εξασφάλιση της δωρεάν χορήγησης Μέσων Ατομικής Προστασίας (ΜΑΠ) στους εργαζόμενους όπως: προστατευτικά κράνη, μπότες ασφαλείας, φωσφορίζοντα γιλέκα, ολόσωμες ζώνες ασφαλείας, γυαλιά, κλπ, εφόσον τους ενημερώσει εκ των προτέρων σχετικά με τους κινδύνους από τους οποίους τους προστατεύει ο εξοπλισμός αυτός και τους δώσει σαφείς οδηγίες ΥΛΟ τη χρήση του: Π.Δ. 1073/81(αρ.102-108), Ν.1430/84 (αρ. 16-18), ΚΥΑ Β.4373/1205/93 ΚΟΛ οι τροποπ. αυτής ΚΥΑ 8881/94 και Υ.Α. Β.5261/190/97, Π.Δ. 396/94, Π.Δ. 305/96 (αρ.9, παρ. γ).

4.2 Εργοταξιακή σήμανση - σηματοδότηση, συστήματα ασφαλείας, φόρτωση - εκφόρτωση - εναπόθεση υλικών, θόρυβος, φυσικοί, χημικοίπαράγοντες κλπ.

Ο ανάδοχος υποχρεούται:

α. Να προβεί στην κατάλληλη σήμανση και σηματοδότηση, με σκοπό την ασφαλή διέλευση των πεζών και των οχημάτων από την περιοχή κατασκευής του έργου, σύμφωνα με:

- Την Υ.Α αριθ. ΔΜΕΟ/Ο/613/16-2-2011 του Υπουργείου ΥΠΟ.ΜΕ.ΔΙ.: «Οδηγίες Σήμανσης Εκτελούμενων Έργων» (ΟΜΟΕ-ΣΕΕΟ, τεύχος 7)

- Τη ΚΥΑ αριθ.6952/14-2-2011 του τ.ΥΠΕΚΑ και Υπουργείου ΥΠΟ.ΜΕ.ΔΙ. «Υποχρεώσεις και μέτρα για την ασφαλή διέλευση των πεζών κατά την εκτέλεση εργασιών σε κοινόχρηστους χώρους πόλεων και οικισμών που προορίζονται για την κυκλοφορία πεζών »

- Τις διατάξεις του Κώδικα Οδικής Κυκλοφορίας: Ν.2696/99 (αρ. 9-11 και αρ.52) και την τροπ. αυτού: Ν.3542/07 (αρ. 7-9 και αρ.46).

β. Να τηρεί τις απαιτήσεις ασφαλείας που αφορούν σε εργασίες εναπόθεσης υλικών στις οδούς, κατάληψης τμήματος οδού και πεζοδρομίου: Ν.2696/99 (αρ. 47, 48) και η τροπ. αυτού: Ν. 3542/07 (αρ.43, 44).

γ. Να συντηρεί και να ελέγχει τακτικά τη λειτουργία των συστημάτων ασφαλείας και να τηρεί τις απαιτήσεις ασφαλείας των ηλεκτρικών εγκαταστάσεων, των φορητών ηλεκτρικών συσκευών, των κινητών προβολέων, των καλωδίων τροφοδοσίας, των εγκαταστάσεων φωτισμού εργοταξίου, κλπ: ΠΔ 1073/81 (αρ.75-84), Π- 305/96 (αρ.δ.δ και αρ.12, παραρτ. IV μέρος Α, παρ.2), Ν.3850/10 (αρ. 31,35).

δ. Να προβεί στα απαραίτητα μέτρα ασφάλειας που αφορούν σε εργασίες φόρτωσης, εκφόρτωσης, αποθήκευσης, στοίβασης, ρίψης και μεταφοράς υλικών και άλλων στοιχείων: Π- 216/78, Π- 1073/81 (αρ.85-91), ΚΥΑ 8243/1113/91 (αρ.8), ΠΔ 305/96 [αρ. 8 (γ, ε, στ, ζ) και αρ.12 παραρτ. IV μέρος Α παρ.11 και μέρος Β τμήμα II παρ.4], Ν.2696/99 (αρ.32) και η τροπ. αυτού: Ν. 3542/07 (αρ.30).

ε. Να τηρεί μέτρα προστασίας των εργαζομένων που αφορούν:

α) κραδασμούς: ΠΔ 176/05,

β) θόρυβο: ΠΔ 85/91, ΠΔ 149/06,

γ) προφυλάξεις της οσφυϊκής χώρας και της ράχης από χειρωνακτική διακίνηση φορτίων: ΠΔ 397/94,

δ) προστασία από φυσικούς, χημικούς και βιολογικούς παράγοντες: Ν.3850/10 (άρ. 36-41), ΠΔ 82/10.

4.3 Μηχανήματα έργων/Εξοπλισμοί εργασίας - αποδεικτικά στοιχεία αυτών.

Οι εξοπλισμοί εργασίας χαρακτηρίζονται και κατατάσσονται ως μηχανήματα έργων ΠΔ 304/00 (αρ.2).

α. Ο ανάδοχος οφείλει να ελέγχει τη σωστή λειτουργία και τον χειρισμό των μηχανημάτων (χωματουργικών και διακίνησης υλικών), των ανυψωτικών μηχανημάτων, των οχημάτων, των εγκαταστάσεων, των μηχανών και του λοιπού εξοπλισμού εργασίας (ζώνες ασφαλείας με μηχανισμό ανόδου και καθόδου, κυλιόμενα ικριώματα, φορητές κλίμακες, κλπ): ΠΔ 1073/81 (αρ.17, 45-74), Ν.1430/84 (αρ.11-15), ΠΔ 31/90, ΠΔ 499/91, ΠΔ 395/94 και οι τροπ. αυτού: ΠΔ 89/99, ΠΔ 304/00 και ΠΔ 155/04, ΠΔ 105/95 (παραρτ. ΙΧ), ΠΔ 305/96 (αρ. 12 παραρτ. IV μέρος Β τμήμα II παρ. 7 Δ 9), ΚΥΑ 15085/593/03, ΚΥΑ αρ. Δ13ε/4800/03, ΠΔ 57/10, Ν .3850/10 (αρ. 34, 35).

β. Τα μηχανήματα έργων σύμφωνα με το ΠΔ 305/96 (αρ. 12 παραρτ. IV, μέρος Β', τμήμα II, παρ. 7.4 και 8.5) και το ΠΔ 304/00 (αρ .2), πρέπει να συνοδεύονται από τα εξής στοιχεία:

1. Πινακίδες αριθμού κυκλοφορίας
2. Άδεια κυκλοφορίας
3. Αποδεικτικά στοιχεία ασφάλισης.
4. Αποδεικτικά πληρωμής τελών κυκλοφορίας (χρήσης).

5. Άδειες χειριστών μηχανημάτων σύμφωνα με το ΠΔ 305/96 (αρ .12, παραρτ . IV, μέρος Β', τμήμα ΙΙ, παρ. 8.1.γ και 8.2) και το ΠΔ 89/99 (παραρτ. ΙΙ, παρ .2.1). Σημειώνεται ότι η άδεια χειριστού μηχανήματος συνοδεύει τον χειριστή.

6. Βεβαίωση ασφαλούς λειτουργίας του εξοπλισμού εργασίας (ορθή συναρμολόγηση εγκατάσταση, καλή λειτουργία) και αρχείο συντήρησης αυτού στο οποίο θα καταχωρούνται τα αποτελέσματα των ελέγχων σύμφωνα με το ΠΔ 89/99 (αρ. 4α παρ .3 και 6).

7. Πιστοποιητικό επανελέγχου ανυψωτικού μηχανήματος, οδηγίες χρήσης, συντήρησης και αντίστοιχο βιβλίο συντήρησης και ελέγχων αυτού σύμφωνα με την ΚΥΑ 15085/593/03 (αρ. 3 και αρ .4. παρ .7).

5. Νομοθετήματα που περιέχουν πρόσθετα απαιτούμενα μέτρα ασφάλειας και υγείας στο εργοτάξιο, τα οποία τηρούνται κατά περίπτωση, ανάλογα με το είδος των εργασιών του εκτελούμενου έργου.

Ο ανάδοχος υποχρεούται να τηρεί στο εργοτάξιο, πέρα από τα προαναφερόμενα, πρόσθετα απαιτούμενα μέτρα ασφάλειας και υγείας, κατά περίπτωση, ανάλογα με το είδος των εργασιών του εκτελούμενου έργου. Τα εν λόγω απαιτούμενα μέτρα αναφέρονται στα παρακάτω νομοθετήματα:

5.1 Κατεδαφίσεις: Ν.495/76, ΠΔ 413/77, ΠΔ 1073/81 (αρ. 18 Δ33, 104), ΚΥΑ 8243/1113/91 (αρ .7), ΥΑ 31245/93, Ν.2168/93, ΠΔ 396/94 (αρ .9 παρ .4 παραρτ. ΙΙΙ) Υ.Α. 3009/2/21γ/94, Υ.Α. 2254/230/Φ.6.9/94 και οι τροπ. αυτής: ΥΑ Φ.6.9/13370/1560/95 και ΥΑ Φ 6.9/25068/1183/96, ΠΔ 305/96 (αρ. 12, παραρτ.ϊν μέρος Β τμήμα ΙΙ, παρ. 11), ΚΥΑ 3329/89 και η τροπ. αυτής: Υ.Α. Φ.28/18787/1032/00, ΠΔ 455/95 και η τροπ. αυτού ΠΔ 2/06, ΠΔ 212/06, ΥΑ 21017/84/09.

5.2 Ικριώματα και κλίμακες, Οδοί κυκλοφορίας - ζωνες κινδύνου, Εργασίες σε ύψος, ΠΔ 778/80, ΠΔ 1073/81 (αρ.34-44), Ν.1430/84 (αρ. 7-10), ΚΥΑ 16440/Φ. 10.4/445/93, ΠΔ 396/94 (αρ.9 παρ.4 παραρτ. ΙΙΙ), ΠΔ 155/04, ΠΔ 305/96 (αρ. 12, παραρτ.ϊν μέρος Α παρ.1, 10 και μέρος Β τμήμα ΙΙ παρ.4-6, 14).

5.4 Εργασίες συγκόλλησης, οξυγονοκοπήs & λοιπές θερμές εργασίες ΠΔ 95/78, ΠΔ 1073/81 (αρ.96, 99, 104, 105), ΠΔ 70/90 (αρ.15), ΠΔ 396/94 (αρ.9 παρ.4 παραρτ. ΙΙΙ), Πυροσβεστική Δίταξη 7 Απόφ.7568 Φ.700.1/96, ΚΥΑ αρ.ΟΛΚ.16289/330/99.

6. Ακολουθεί κατάλογος με τα νομοθετήματα και τις κανονιστικές διατάξεις που περιλαμβάνουν τα απαιτούμενα μέτρα ασφάλειας και υγείας στο εργοτάξιο.

A. ΝΟΜΟΙ			
N. 495/76	ΦΕΚ337/Α/76	Π.Δ. 395/94	ΦΕΚ 220/Α/94
N. 1396/83	ΦΕΚ126/Α/83	Π.Δ. 396/94	ΦΕΚ220/Α/94
N. 1430/84	ΦΕΚ49/Α/84	Π.Δ. 397/94	ΦΕΚ221/Α/94
N.2168/93	ΦΕΚ147/Α/93	Π.Δ. 105/95	ΦΕΚ67/Α/95
N.2696/99	ΦΕΚ57/Α/99	Π.Δ. 455/95	ΦΕΚ268/Α/95
N.3542/07	ΦΕΚ50/Α/07	Π.Δ. 305/96	ΦΕΚ212/Α/96
N.3669/08	ΦΕΚ116/Α/08	Π.Δ. 89/99	ΦΕΚ94/Α/99
N.3850/10	ΦΕΚ84/Α/10	Π.Δ. 304/00	ΦΕΚ241/Α/00
N.4030/12	ΦΕΚ249/Α/12	Π.Δ. 155/04	ΦΕΚ121/Α/04
		Π.Δ. 176/05	ΦΕΚ227/Α/05

		Π.Δ. 149/06	ΦΕΚ159/Α/06
Β. ΠΡΟΕΔΡΙΚΑ	ΔΙΑΤΑΓΜΑΤΑ	Π.Δ. 2/06	ΦΕΚ268/Α/06
Π.Δ. 413/77	ΦΕΚ128/Α/77	Π.Δ. 212/06	ΦΕΚ212/Α/06

Π.Δ. 95/78	ΦΕΚ20/Α/78	Π.Δ. 82/10	ΦΕΚ145/Α/10
Π.Δ. 216/78	ΦΕΚ47/Α/78	Π.Δ. 57/10	ΦΕΚ97/Α/10
Π.Δ. 778/80	ΦΕΚ193/Α/80		
Π.Δ.1073/81	ΦΕΚ 260/Α/81	Γ.ΥΠΟΥΡΓΙΚΕΣ	ΑΠΟΦΑΣΕΙΣ
Π.Δ. 225/89	ΦΕΚ106/Α/89	ΥΑ 130646/84	ΦΕΚ 154/ Β/84
Π.Δ. 31/90	ΦΕΚ31/Α/90	ΚΥΑ 3329/89	ΦΕΚ 132/ Β/89
Π.Δ. 70/90	ΦΕΚ31/Α/90	ΚΥΑ 8243/1113/91	ΦΕΚ 138/ Β/91
Π.Δ. 85/91	ΦΕΚ38/Α/91	ΚΥΑαρ. ΟΛΚ. Β.4373/1205/9 3	ΦΕΚ 187/ Β/93
Π.Δ. 499/91	ΦΕΚ180/Α/91	ΚΥΑ16440/Φ. 10.4/445/93	ΦΕΚ765/Β/93
Γ.ΥΠΟΥΡΓΙΚΕΣ	ΑΠΟΦΑΣΕΙΣ	Δ. ΕΓΚΥΚΛΙΟΙ	
ΚΥΑ αρ. 8881/94	ΦΕΚ450/Β/94	ΕΓΚΥΚΛΙΟΣ 27/03	ΑΡ. ΠΡ2Τ. ΔΕΕΠ Π/208/12-9-03
ΥΑ αρ. ΟΛΚ. 31245/93	ΦΕΚ451/Β/93	ΕΓΚΥΚΛΙΟΣ 6/08	ΑΡ. ΠΡ2Τ. ΔΙΠΑΔ/ ΟΛΚ/215/31-3-08
ΥΑ3009/2/21-γ/94	ΦΕΚ301/Β/94	ΕΓΚΥΚΛΙΟΣ Σ. ΕΠ. Ε	ΑΡ. ΠΡ. 10201/12 Α- Α: Β4 Λ1 Λ -ΚΦΖ
ΥΑ 2254/230/ Φ.6.9/94	ΦΕΚ73/Β/94		
ΥΑ 3131.1/20/95/95	ΦΕΚ978/Β/95		
ΥΑ Φ.6.9/13370/1560/95	ΦΕΚ677/Β/95		
ΥΑ Φ6.9/25068/1183/96	ΦΕΚ 1035/ Β/96		
ΥΑ αρ.οικ.Β.5261/190/97	ΦΕΚ 113/ Β/97		
ΚΥΑ αρ. ΟΛΚ. 16289/330/99	ΦΕΚ987/Β/99		
ΚΥΑαρ. ΟΛΚ. 15085/593/03	ΦΕΚ 1186/ Β/03		
ΚΥΑαρ. -13ε/4800/03	ΦΕΚ708/Β/03		
ΚΥΑ αρ.6952/11	ΦΕΚ420/Β/11		
ΥΑ 3046/304/89	ΦΕΚ59/-/89		
ΥΑ Φ.28/18787/1032/00	ΦΕΚ 1035/ Β/00		
ΥΑαρ. ΟΛΚ. 433/2000	ΦΕΚ 1176/ Β/00		



ΥΑ-ΕΕΠΠ/οικ/85/01	ΦΕΚ686/Β/01		
ΥΑ-ΙΠΑ-/οικ/177/01	ΦΕΚ 266/ Β/01		
ΥΑ-ΙΠΑ-/οικ/889/02	ΦΕΚ 16/ Β/03		
ΥΑ-ΜΕΟ/0/613/11	ΦΕΚ905/Β/11		
ΥΑ21017/84/09	ΦΕΚ 1287/ Β/09		
Πυροσβεστική διάταξη 7, Απόφ. 7568. Φ.700.1/96	ΦΕΚ 155/ Β/96		

14.8 Σχέδιο ασφάλειας και υγείας (ΣΑΥ) - Φάκελος ασφάλειας και υγείας (ΦΑΥ)

1. Κανονιστικές απαιτήσεις: Ο ανάδοχος υποχρεούται να εκτελεί το έργο με τρόπο ασφαλή και σύμφωνα με τους νόμους, διατάγματα, αστυνομικές διατάξεις και οδηγίες του ΚΤΕ, όπως εκφράζονται μέσω της υπηρεσίας αναφορικά με την ασφάλεια και υγεία των εργαζομένων.
2. Σύστημα Οργάνωσης και Διαχείρισης Ασφάλειας Υγείας Εργασίας (ΣΟΔΑΥΕ). Ο ανάδοχος θα πρέπει να εφαρμόσει το ΣΟΔΑΥΕ στο έργο ώστε να περιοριστεί ο εργασιακός κίνδυνος στο ελάχιστο. Ως ελάχιστες απαιτήσεις για το ΣΟΔΑΥΕ ορίζονται οι εξής:

2.1 Δήλωση πολιτικής ασφάλειας εργασίας του αναδόχου.

2.2 Ορισμός τεχνικού ασφάλειας, συντονιστή ασφάλειας και ιατρού Εργασίας. Ειδικότερα και λόγω της σπουδαιότητας των θεσμών αυτών, τα προσόντα και καθήκοντα των ατόμων τα οποία θα παρέχουν τις υπηρεσίες του τεχνικού ασφαλείας, συντονιστή θεμάτων ασφαλείας και υγείας, καθώς και του γιατρού Εργασίας θα πρέπει να είναι σύμφωνα με τις απαιτήσεις της νομοθεσίας (Ν.1568/85, ΠΔ-17/96, ΠΔ- 305/96, ΠΔ-294/88). Η ανάθεση των καθηκόντων του τεχνικού ασφαλείας και συντονιστή ασφάλειας και υγείας της Εργασίας καθώς και του γιατρού Εργασίας γίνεται εγγράφως και κοινοποιείται στη Διευθύνουσα Υπηρεσία και στο αρμόδιο ΚΕΠΕΚ του ΣΕΠΕ. Για την κάλυψη των αναγκών του σε υπηρεσίες τεχνικού ασφαλείας, συντονιστή ασφαλείας και γιατρού Εργασίας, μετρήσεις, αναπροσαρμογή ή και εκπόνηση του ΣΑΥ και ΦΑΥ περιλαμβανομένης της εκτίμησης του εργασιακού κινδύνου, εκπαίδευση προσωπικού, κλπ ο ανάδοχος μπορεί να συμβάλλεται με εξωτερικούς συνεργάτες ή/και με ειδικά αδειοδοτημένη (ΠΔ-95/99, ΠΔ-17/96) από το Υπουργείο Εργασίας Εξωτερική Υπηρεσία Προστασίας και Πρόληψης του Επαγγελματικού Κινδύνου (ΕΞΥΠΠ).

2.3 Καθορισμός αρμοδιοτήτων προσωπικού αναδόχου για θέματα ΑΥΕ.

2.4 Οργάνωση υπηρεσιών ΑΥΕ υπεργολάβων.

2.5 Εκπόνηση διαδικασιών ασφάλειας. Κατ' ελάχιστον απαιτούνται διαδικασίες για: αναφορά ατυχήματος, διερεύνηση των ατυχημάτων και τήρηση αρχείων βάσει της νομοθεσίας, αντιμετώπιση έκτακτης ανάγκης, χρήση μέσων ατομικής προστασίας, εκπαίδευση προσωπικού, ιατρικές εξετάσεις εργαζομένων

2.6 Διαδικασίες Επιθεωρήσεων Ο ανάδοχος θα πρέπει να προγραμματίζει την τακτική επιθεώρηση των χώρων, του εξοπλισμού, των μεθόδων και των πρακτικών εργασίας σε εβδομαδιαία βάση, εκτός αν άλλως ορίζεται στη νομοθεσία ή το απαιτούν οι συνθήκες εκτέλεσης του έργου, ώστε να εξασφαλίζεται η έγκαιρη λήψη μέτρων για την επανόρθωση των επικίνδυνων καταστάσεων που επισημούνται. Οι επιθεωρήσεις πρέπει να τεκμηριώνονται γραπτά.

2.7. Άλλες προβλέψεις: Εκ των προτέρων γνωστοποίηση της έναρξης των εργασιών στο Έργο προς το αρμόδιο ΚΕΠΕΚ του ΣΕΠΕ Κατάρτιση προγράμματος και υλοποίηση εκπαίδευσης των εργαζομένων σε θέματα ΑΥΕ Οδηγίες ασφαλούς εργασίας προς εφαρμογή από όλους τους εργαζόμενους στο εργοτάξιο.

Πρόβλεψη για σύγκληση μηνιούων συσκέψεων για θέματα ΑΥΕ με το συντονιστή ΑΥΕ και τους υπεργολάβους, παρουσία του τεχνικού ασφαλείας και του ιατρού Εργασίας.

2.8. Υποχρέωση αναδόχου για αναθεώρηση ΣΑΥ και ΦΑΥ Ο συντονιστής ασφαλείας και υγείας του έργου υποχρεούται να κάνει την αναθεώρηση του Σχεδίου και του Φακέλου Ασφάλειας και Υγείας της Μελέτης, να παρακολουθεί τις εργασίες όσον αφορά θέματα ΑΥΕ και να συντάξει τον τελικό ΦΑΥ, τον οποίο παραδίδει σε δύο απλά αντίγραφα και δύο αντίγραφα σε ηλεκτρονική μορφή, συμπεριλαμβανομένων και των σχεδίων της μελέτης. Η παράδοση της μελέτης του έργου από την Υπηρεσία στον Ανάδοχο θα γίνεται σε ηλεκτρονική μορφή προκειμένου να απεικονιστούν οι οποιεσδήποτε τροποποιήσεις στα σχέδια σύμφωνα με την κατασκευή τους (asbuilt) όπου αυτό είναι δυνατό λόγω της φύσης του έργου και όπου δεν είναι δυνατό θα επιτραπεί από την Υπηρεσία να κατατεθεί σκαρίφημα ή φωτογραφικό υλικό. Το ΣΑΥ αναπροσαρμόζεται σε συνάρτηση με την εξέλιξη των εργασιών, στο δε (ΦΑΥ) εμπεριέχονται οι ενδεχόμενες τροποποιήσεις που έχουν επέλθει (με τα συνοδευτικά τους σχέδια). Συνεπώς ο Φάκελος Ασφάλειας και Υγείας συμπληρώνεται σταδιακά και παραδίδεται με την ολοκλήρωση του Έργου (και σε ηλεκτρονική μορφή) στην Τεχν. Υπηρεσία του Δήμου ή στη Δ/ση του έργου για το αρχείο τους, ενημερωμένος ώστε να περιέχει τα πραγματικά στοιχεία του έργου, έτσι όπως αυτό κατασκευάστηκε. Σε περίπτωση που δεν έχει παραδοθεί από την Υπηρεσία ΣΑΥ και ΦΑΥ στον Ανάδοχο μαζί με την τεχνική μελέτη, αυτός υποχρεούται στη σύνταξη των δαπανών για το Δημόσιο. Το ΣΑΥ πρέπει να περιέχει τα εξής:

- Γενικά Είδος έργου και χρήση αυτού Σύντομη περιγραφή του έργου Ακριβής διεύθυνση του έργου Στοιχεία του κυρίου του έργου Στοιχεία του υπόχρεου για την εκπόνηση του ΣΑΥ
- Πληροφορίες για υπάρχοντα δίκτυα υπηρεσιών κοινής ωφελείας.
- Στοιχεία για την προσπέλαση στο εργοτάξιο και την ασφαλή πρόσβαση στις θέσεις εργασίας.
- Ρύθμιση της κυκλοφορίας πεζών και οχημάτων εντός και πέριξ του εργοταξίου.
- Καθορισμό των χώρων αποθήκευσης υλικών και τρόπου αποκομιδής ακρήστων.
- Συνθήκες αποκομιδής επικινδύνων υλικών.
- Διευθέτηση χώρων υγιεινής, εστίασης και Α' βοηθειών.
- Μελέτες κατασκευής κριωμάτων που δεν περιγράφονται στις ισχύουσες διατάξεις πχ ειδικοί τύποι κριωμάτων και διατάξεις για πρόσδεση κατά την εργασία σε ύψος.
- Καταγραφή σε πίνακα των φάσεων και υποφάσεων εργασιών του έργου, σύμφωνα με το εγκεκριμένο χρονοδιάγραμμα εκτέλεσης του έργου.
- Την καταγραφή σε πίνακα των κινδύνων, των πηγών κινδύνων και της εκτίμησης επικινδυνότητας κάθε φάσης και υποφάσης του έργου με κλιμάκωση της εκτίμησης επικινδυνότητας πχ Χ = Χαμηλή εκτίμηση κινδύνου Μ = Μέτρια εκτίμηση κινδύνου Υ = Υψηλή εκτίμηση κινδύνου Σε περίπτωση ταυτόχρονης εκτέλεσης φάσεων εργασιών θα πρέπει να λαμβάνονται υπόψη οι επιπλέον απορρέοντες κίνδυνοι.
- Εναλλακτικές μέθοδοι εργασίας για κινδύνους που δεν μπορούν να αποφευχθούν.
- Καθώς το έργο αφορά μουσειακές εγκαταστάσεις χρειάζεται να δοθεί ιδιαίτερη προσοχή στην

επικινδυνότητα του εργοταξίου και των εκάστοτε εκτελουμένων εργασιών, προκειμένου να υπάρξει απόλυτη προστασία των χρηστών.

- Για τον εναπομένοντα εργασιακό κίνδυνο θα πρέπει να αναφέρονται συγκεκριμένα μέτρα για την πρόληψη του, καθώς και ειδικά μέτρα για εργασίες που ενέχουν ειδικούς κινδύνους (Παράρτημα ΙΙ του Αρθ-12 του ΠΔ-305/96).

Ο ΦΑΥ πρέπει να περιέχει τα εξής:

- Γενικά: είδος έργου και χρήση αυτού, ακριβή διεύθυνση του έργου, αριθμό αδείας, στοιχεία του κυρίου του έργου, στοιχεία του συντονιστή ασφάλειας και υγείας που θα συντάξει τον ΦΑΥ.

- Στοιχεία από το μητρώο του έργου: τεχνική περιγραφή του έργου, παραδοχές μελέτης, τα σχέδια "ως κατασκευάσθη", σύμφωνα με τα οριζόμενα ανωτέρω. (Σημ. βλ. και άρθρο 20 Γ.Σ.Υ.) Έργο ή τμήμα έργου που αφορά αμιγώς σε συντήρηση και επισκευή δεν απαιτεί σχέδια "ως κατασκευάσθη".

- Οδηγίες και χρήσιμα στοιχεία σε θέματα ασφάλειας και υγείας, τα οποία θα πρέπει να λαμβάνονται υπόψη κατά τις ενδεχόμενες μεταγενέστερες εργασίες καθ' όλη τη διάρκεια της ζωής

του έργου, πχ εργασίες συντήρησης, μετατροπής, καθαρισμού κλπ. Ενδεικτικά οι οδηγίες και τα στοιχεία αυτά αναφέρονται στον ασφαλή τρόπο εκτέλεσης των διαφόρων εργασιών, στην αποφυγή κινδύνων από τα διάφορα δίκτυα (ύδρευσης, ηλεκτροδότησης, αερίων, ατμού, κλπ) στην πυρασφάλεια κλπ.

- Εγχειρίδιο Λειτουργίας και Συντήρησης του έργου. Το ανωτέρω περιλαμβάνει: Τον Κανονισμό λειτουργίας του έργου πχ όλα τα στοιχεία που θα αφορούν τη χρήση του έργου από τους χρήστες, βασικά ενημερωτικά φυλλάδια κατάλληλα και επαρκή, που θα διανεμηθούν στους χρήστες ώστε κάθε χρήστης να γνωρίζει πως θα χρησιμοποιήσει το έργο και τι θα κάνει σε περίπτωση έκτακτων γεγονότων. Οδηγίες λειτουργίας για το προσωπικό λειτουργίας και εκμετάλλευσης του έργου πχ οδηγίες χρήσης του ακίνητου και κινητού εξοπλισμού που ανήκει στην συγκεκριμένη εργολαβία σε συνθήκες κανονικής λειτουργίας και σε συνθήκες έκτακτου περιστατικού κλπ. Οδηγίες συντήρησης του έργου. Περιλαμβάνονται συγκεκριμένες οδηγίες για την περιοδική συντήρηση του έργου. Κατά την εκτέλεση του έργου, το ΣΑΥ και ο ΦΑΥ τηρούνται στο εργοτάξιο με ευθύνη του αναδόχου και είναι στη διάθεση των ελεγκτικών αρχών. Η Διευθύνουσα Υπηρεσία υποχρεούται να παρακολουθεί την ύπαρξη και εφαρμογή των ΣΑΥ - ΦΑΥ. Μετά την αποπεράτωση του έργου ο Φάκελος Ασφάλειας και Υγείας συνοδεύει το έργο καθ' όλη τη διάρκεια της ζωής του και φυλάσσεται με ευθύνη του ΚΤΕ.

ΑΡΘΡΟ 15ο: Διεξαγωγή της κυκλοφορίας κατά την διάρκεια της κατασκευής

15.1 Ο Ανάδοχος είναι υποχρεωμένος, χωρίς ιδιαίτερη αποζημίωση, να εκτελεί κάθε εργασία που θα απαιτείται για τη διασφάλιση της ανεμπόδιστης και ασφαλούς κυκλοφορίας στο οδικό δίκτυο που χρησιμοποιεί κατά τη μεταφορά των υλικών που χρειάζονται για την εκτέλεση των έργων.

15.2 Σε περίπτωση που ο Ανάδοχος δείξει δυστροπία ή κωλυσιεργεί στη συντήρηση και αποκατάσταση των φθορών, τότε η Υπηρεσία δικαιούται να αναθέσει την εκτέλεση των εργασιών αυτών σε τρίτους εις βάρος και για λογαριασμό του Αναδόχου, ο οποίος στην περίπτωση αυτή δεν παύει να φέρει ακέραια την ευθύνη για κάθε τυχόν ατύχημα λόγω αμέλειας ή μη λήψης των απαιτούμενων προληπτικών μέτρων.

ΑΡΘΡΟ 16ο: Προστατευτικές κατασκευές Έκδοση Αδειών

16.1 Ο Ανάδοχος υποχρεούται όπως, χωρίς ιδιαίτερη αποζημίωση (κάθε σχετικής δαπάνης περιλαμβανομένης στο ποσοστό γενικών εξόδων και όφελος), προβεί στην κατασκευή, συντήρηση και εν καιρώ καθαίρεση και αποκόμιση των υπό του Π.Δ. 447/75 (ΦΕΚ 142Α/17-7-75), η εν ισχύει νεοτέρων, επιβαλλομένων προστατευτικών κατασκευών και περιφραγμάτων του εργοταξίου.

16.2 Ο Ανάδοχος υποχρεούται όπως, με δικές του δαπάνες, εγκαταστήσει στο εργοτάξιο άπαντα τα προβλεπόμενα υπό των όρων της υγιεινής του άρθρου 24 του Π.Δ. 447/75 η εν ισχύει νεοτέρων. Επίσης υποχρεούται για την εφαρμογή και τήρηση στο εργοτάξιο όλων των κατά Νόμο απαιτούμενων στοιχείων και την εφαρμογή των από το Νόμο επιβαλλομένων μέτρων ασφαλείας καθ' όλη τη διάρκεια των εργασιών.

16.3 Πριν από την έναρξη εργασιών ο Ανάδοχος υποχρεούται - με μέριμνα, ευθύνη και δαπάνη του - για την έκδοση των κάθε είδους Αδειών, επ' ονόματι του ΚτΕ (πχ. Μικρής Κλίμακας, Οργανισμών Κοινής Ωφέλειας, Αστυνομίας, Πυροσβεστικής, Επιθεώρησης Εργασίας, Φυσικού Αερίου και κάθε άλλη άδεια) που προβλέπονται από τη Νομοθεσία ή αλλαχού και που είναι απαραίτητες προϋποθέσεις για την εκτέλεση κάθε είδους εργασιών του έργου.

Επίσης καθίσταται ουσιαστικά και αποκλειστικά υπεύθυνος για κάθε παράβαση των εν ισχύει διατάξεων περί εκτέλεσεως των εργασιών.

Ο ΚτΕ υποχρεούται να παράσχει στον Ανάδοχο κάθε απαιτούμενη συνδρομή προς την κατεύθυνση της εξασφάλισης των ανωτέρω αδειοδοτήσεων και εγκρίσεων, παρέχοντας τα επίσημα στοιχεία και σχέδια αν υπάρχουν στο Αρχείο της Υπηρεσίας.

ΑΡΘΡΟ 17ο: Τροποποίηση συμβάσεων κατά τη διάρκειά τους

Ισχύουν οι κείμενες διατάξεις στο άρθρο 132 και 156 του Ν.4412/2016.

17.1 Σύμφωνα με το άρθρο 132 του Ν.4412/2016, οι συμβάσεις μπορούν να τροποποιούνται χωρίς νέα διαδικασία σύναψης σύμβασης σε οποιαδήποτε από τις ακόλουθες περιπτώσεις:

α) όταν οι τροποποιήσεις, ανεξαρτήτως της χρηματικής αξίας τους, προβλέπονται σε σαφείς, ακριβείς και ρητές ρήτρες αναθεώρησης στα αρχικά έγγραφα της σύμβασης στις οποίες μπορεί να περιλαμβάνονται και ρήτρες αναθεώρησης τιμών ή προαιρέσεις. Οι ρήτρες αυτές αναφέρουν το αντικείμενο και τη φύση των ενδεχόμενων τροποποιήσεων ή προαιρέσεων, καθώς και τους όρους υπό τους οποίους μπορούν να ενεργοποιηθούν. Δεν προβλέπουν τροποποιήσεις ή προαιρέσεις

που ενδέχεται να μεταβάλουν τη συνολική φύση της σύμβασης ή της συμφωνίας - πλαίσιο"

β) για τα συμπληρωματικά έργα, υπηρεσίες ή αγαθά από τον αρχικό ανάδοχο, τα οποία κατέστησαν αναγκαία και δεν περιλαμβάνονταν στην αρχική σύμβαση, εφόσον η αλλαγή αναδόχου:

αα) δεν μπορεί να γίνει για οικονομικούς ή τεχνικούς λόγους, π.χ. απαιτήσεις εναλλαξιμότητας ή διαλειτουργικότητας με τον υφιστάμενο εξοπλισμό, υπηρεσίες ή εγκαταστάσεις που παρασχέθηκαν με τη διαδικασία σύναψης της αρχικής σύμβασης, και

ββ) θα συνεπαγόταν σημαντικά προβλήματα ή ουσιαστική επικάλυψη δαπανών για την αναθέτουσα αρχή.

Ωστόσο, οποιαδήποτε αύξηση της τιμής δεν υπερβαίνει το πενήντα τοις εκατό (50%) της αξίας της αρχικής σύμβασης. Σε περίπτωση διαδοχικών τροποποιήσεων, η σωρευτική αξία των τροποποιήσεων αυτών δεν μπορεί να υπερβαίνει το πενήντα τοις εκατό (50%) της αξίας της αρχικής σύμβασης.

17.2 Σύμφωνα με το άρθρο 156 του Ν.4412/2016:

α) Το έργο εκτελείται, σύμφωνα με τη σύμβαση και τα τεύχη και σχέδια που τη συνοδεύουν. Ο φορέας κατασκευής του έργου έχει το δικαίωμα αν προκύψει ανάγκη εκτέλεσης συμπληρωματικών εργασιών που δεν περιλαμβάνονται στο αρχικό ανατεθέν έργο, ούτε στην πρώτη συναφθείσα σύμβαση και οι οποίες κατέστησαν αναγκαίες λόγω απροβλέπτων περιστάσεων κατά την εκτέλεση του έργου, όπως αυτό περιγράφεται στην αρχική σύμβαση, να συνάπτει σύμβαση με τον ανάδοχο του έργου με την προϋπόθεση ότι οι συμπληρωματικές εργασίες δεν μπορούν τεχνικά ή οικονομικά να διαχωριστούν από την κύρια σύμβαση, χωρίς να δημιουργήσουν μείζονα προβλήματα για τις αναθέτουσες αρχές ή όταν αυτές οι εργασίες, μολονότι μπορούν να διαχωριστούν από την αρχική σύμβαση είναι απόλυτα αναγκαίες για την τελειοποίησή της χωρίς να μεταβάλλουν τη συνολική της φύση.

β) Το συνολικό ποσό των συμβάσεων αυτών στο οποίο συμπεριλαμβάνεται και η αμοιβή για τη σύνταξη των απαιτούμενων μελετών για τις συμπληρωματικές εργασίες απαγορεύεται να υπερβαίνει το ποσοστό του πενήντα τοις εκατό (50%) του ποσού της αξίας της αρχικής σύμβασης, χωρίς την αναθεώρηση και το ΦΠΑ. Οι συμπληρωματικές συμβάσεις συνολικού ύψους μέχρι 15% της αξίας της αρχικής σύμβασης δύνανται να τροποποιούνται άνευ νέας διαδικασίας σύναψης δημόσιας σύμβασης, εφόσον πληρούνται αθροιστικά η περίπτωση α' της παραγράφου 18.1 και η παράγραφος 18.2.

17.3 Για τις εργασίες του άρθρου 14, δεν απαιτείται εκ των προτέρων η σύνταξη Ανακεφαλαιωτικού Πίνακα Εργασιών (Α.Π.Ε.) της παραγράφου 18.2 ή σύμβασης για την εκτέλεση ή την πληρωμή τους.

17.4 Η εκτέλεση των συμπληρωματικών εργασιών είναι υποχρεωτική για τον ανάδοχο του έργου και, προκειμένου να υπογραφεί η σύμβαση για την εκτέλεσή τους, απαιτείται γνώμη του οικείου τεχνικού συμβουλίου. Για τον καθορισμό τιμών μονάδας στις εργασίες της συμπληρωματικής σύμβασης λαμβάνονται οι τιμές της αρχικής σύμβασης και για τον κανονισμό τιμών μονάδας στις νέες εργασίες της συμπληρωματικής σύμβασης εφαρμόζονται οι παράγραφοι 4, 5 και 6 του άρθρου 156 του Ν.4412/2016.

17.5 Ως προς τη διαχείριση των « επί έλασσον δαπανών» θα έχουν εφαρμογή τα οριζόμενα στο οικείο άρθρο της Διακήρυξης της παρούσας εργολαβίας και στην παρ.3 β του άρθρου 156 του Ν.4412/2016.

ΑΡΘΡΟ 18ο: Βεβαίωση περάτωσης εργασιών

Ισχύουν οι κείμενες διατάξεις στο άρθρο 168 του Ν.4412/2016.

18.1 Όταν λήξει η προθεσμία περάτωσης του συνόλου ή τμημάτων του έργου, ο επιβλέπων ή το εντεταλμένο όργανο της επίβλεψης αναφέρει στη διευθύνουσα υπηρεσία, μέσα σε διάστημα δέκα

(10) ημερών από τη λήξη του εγκεκριμένου χρόνου περαίωσης, αν τα έργα έχουν περατωθεί και έχουν υποστεί ικανοποιητικά τις δοκιμασίες που προβλέπονται στη σύμβαση ή αν τα έργα δεν έχουν περατωθεί, οπότε αναφέρει συγκεκριμένα τις εργασίες που απομένουν για εκτέλεση. Αν οι εργασίες έχουν περατωθεί, ο προϊστάμενος της διευθύνουσας υπηρεσίας, μέσα σε δέκα (10) ημέρες από την παραλαβή της πιο πάνω αναφοράς, εκδίδει βεβαίωση για την ημέρα που περατώθηκαν οι εργασίες του έργου (βεβαίωση περάτωσης των εργασιών) την οποία κοινοποιεί αμελλητί στον ανάδοχο. Εάν η βεβαίωση δεν εκδοθεί μέσα στην πιο πάνω προθεσμία, τότε θεωρείται ότι έχει εκδοθεί αυτοδίκαια τριάντα (30) ημέρες μετά την υποβολή από τον ανάδοχο σχετικής έγγραφης όχλησης και επιβάλλονται στα υπαίτια όργανα του φορέα κατασκευής του έργου οι πειθαρχικές ποινές που προβλέπονται στην παρ. 3 του άρθρου 141 του Ν.4412/2016. Την έκδοση της βεβαίωσης μπορεί να ζητήσει ο ανάδοχος και πριν από τη λήξη των προθεσμιών αν έχει περατώσει τα έργα. Στην περίπτωση αυτή εφαρμόζονται ανάλογα οι διαδικασίες των πρώτων εδαφίων της παρούσας παραγράφου. Η βεβοάωση περάτωσης των εργασιών δεν αναπληρώνει την παραλαβή των έργων, η οποία διενεργείται, σύμφωνα με τις διατάξεις των επόμενων άρθρων.

18.2 Αν στις εργασίες που έχουν περατωθεί διαπιστωθούν επουσιώδεις μόνο ελλείψεις που δεν επηρεάζουν τη λειτουργικότητα του έργου, ο προϊστάμενος της διευθύνουσας υπηρεσίας, γνωστοποιεί με διαταγή του προς τον ανάδοχο τις ελλείψεις που έχουν επισημανθεί και τάσσει εύλογη προθεσμία για την αποκατάστασή τους. Στην περίπτωση αυτή η βεβούωση περάτωσης εκδίδεται μετά την εμπρόθεσμη αποκατάστασή των ελλείψεων και αναφέρει το χρόνο που περατώθηκε το έργο, χωρίς να λαμβάνεται υπόψη ο χρόνος αποκατάστασης.

18.3. Αν οι εργασίες δεν έχουν περατωθεί ή οι ελλείψεις που διαπιστώθηκαν δεν είναι επουσιώδεις ή αν δεν περατώθηκαν από τον ανάδοχο εμπρόθεσμα οι εργασίες αποκατάστασης επουσιωδών ελλείψεων, σύμφωνα με την προηγούμενη παράγραφο εφαρμόζονται, ανάλογα με την περίπτωση, οι διατάξεις των άρθρων 159 και 160 του Ν.4412/2016.

ΑΡΘΡΟ 19ο Διοικητική παραλαβή για χρήση

Τα περαιωμένα τμήματα του έργου δύνανται να δοθούν προς χρήση, σύμφωνα με τα όσα ορίζονται στο άρθρο 29 (ΓΕΝΙΚΟΙ ΟΡΟΙ) της παρούσης, καθώς και στο άρθρο 169 του Ν.4412/2016.

ΑΡΘΡΟ 20ο: Προσωρινή - οριστική παραλαβή, χρόνος υποχρεωτικής συντήρησης

20.1 Σε ότι αφορά την προσωρινή παραλαβή, το χρόνο υποχρεωτικής συντήρησης των έργων και την οριστική παραλαβή του έργου εφαρμόζονται τα άρθρα 170, 171, 172 του Ν.4412/2016.

20.2 Για την Προσωρινή παραλαβή εκτός των άλλων στο άρθρο 170 του Ν.4412/2016 ισχύουν τα ακόλουθα:

α. Μετά τη βεβαίωση περάτωσης των εργασιών το έργο παραλαμβάνεται προσωρινά. Με την προσωρινή παραλαβή ελέγχονται οι εργασίες ποσοτικά και ποιοτικά. Οι εργασίες συμπληρωματικών συμβάσεων παραλαμβάνονται μαζί με τις εργασίες της αρχικής σύμβασης. β. Η προσωρινή παραλαβή διενεργείται μέσα σε έξι (6) μήνες από τη βεβαιωμένη περάτωση του έργου δηλαδή από την ημερομηνία που στη σχετική βεβαίωση φέρεται ως ημερομηνία που αυτό περατώθηκε ή, στην περίπτωση της παρ. 2 του άρθρου 168, από την ημερομηνία έκδοσης της σχετικής βεβαίωσης περάτωσης των εργασιών, αν υποβληθούν από τον ανάδοχο, μέσα σε δύο (2) μήνες από τις πιο πάνω ημερομηνίες, η τελική επιμέτρηση και το μητρώο του έργου, το οποίο περιλαμβάνει τα βασικά στοιχεία του έργου «όπως κατασκευάστηκε». Αν η τελική επιμέτρηση και το μητρώο του έργου υποβληθούν από τον ανάδοχο μεταγενέστερα, η πιο πάνω προθεσμία για τη διενέργεια της παραλαβής αρχίζει από την υποβολή της τελικής επιμέτρησης και του μητρώου έργου. Αν δεν υποβληθεί τελική επιμέτρηση και το μητρώο έργου από τον ανάδοχο, η προθεσμία για τη διενέργεια της παραλαβής αρχίζει από την κοινοποίηση στον ανάδοχο της τελικής επιμέτρησης που συντάχθηκε από την υπηρεσία. Αν η παραλαβή δεν διενεργηθεί ή το πρωτόκολλο δεν εγκριθεί μέσα στις πιο πάνω προθεσμίες, η παραλαβή θεωρείται ότι έχει συντελεσθεί αυτοδίκαια τριάντα (30) ημέρες μετά την υποβολή από τον ανάδοχο σχετικής ειδικής όχλησης για τη διενέργειά της και επιβάλλονται στα υπούπια όργανα του φορέα κατασκευής του έργου οι πειθαρχικές ποινές που προβλέπονται στην παρ. 3 του άρθρου 141. Αν ο ανάδοχος δεν παραστεί κατά την παραλαβή ή υπογράψει «με επιφύλαξη» το σχετικό πρωτόκολλο, η παραλαβή θεωρείται ότι έχει συντελεστεί αυτοδίκαια εξήντα (60) ημέρες μετά την υποβολή ειδικής όχλησης. Με απόφαση του Υπουργού Υποδομών, Μεταφορών και Δικτύων καθορίζεται το περιεχόμενο του «μητρώου έργου», τα τεύχη, οι εκθέσεις, τα σχέδια, οι πίνακες, τα ηλεκτρονικά δεδομένα και τα λοιπά στοιχεία που το συνοδεύουν, καθώς και η μορφή των στοιχείων αυτών. Με προεδρικό διάταγμα που εκδίδεται με πρόταση του ίδιου Υπουργού καθορίζονται οι κυρώσεις που επιβάλλονται στον ανάδοχο σε περίπτωση μη υποβολής του μητρώου, η διαδικασία επιβολής των κυρώσεων, τα αρμόδια όργανα, καθώς και κάθε άλλο σχετικό θέμα.

20.3 Για το χρόνο υποχρεωτικής συντήρησης του έργου εκτός των άλλων που αναφέρονται στο άρθρο 171 του Ν.4412/2016: Ο χρόνος εγγύησης, κατά τον οποίο ο ανάδοχος φέρει τον κίνδυνο του έργου και υποχρεούται στη συντήρησή του, σύμφωνα με την παράγραφο 1 του άρθρου 157 και την παρ. 2 του άρθρου 172 του Ν.4412/2016, ορίζεται γενικά σε δεκαπέντε (15) μήνες, υπό την επιφύλαξη των οριζόμενων στα έγγραφα της σύμβασης στην περίπτωση που κριτήριο ανάθεσης

της σύμβασης ήταν η προσαύξηση του χρόνου εγγύησης κατά τα οριζόμενα στην περίπτωση στ' της παρ. 2 του άρθρου 86 του Ν.4412/2016, όπως τροποποιήθηκε με το άρθρο 30 του Ν. 4782/2021. Η εγγύηση καλής λειτουργίας που προβλέπεται στην παρ. 2 του άρθρου 72 του Ν.4412/2016, όπως τροποποιήθηκε με το άρθρο 21 του Ν. 4782/2021, προσδιορίζεται στη διακήρυξη του έργου: Απαιτείται από τον ανάδοχο η παροχή Εγγύησης καλής λειτουργίας για την αποκατάσταση των ελαττωμάτων που ανακύπτουν ή των ζημιών που προκαλούνται από δυσλειτουργία του έργου για τρία (3) έτη συνολικά (συμπεριλαμβανομένου του χρόνου υποχρεωτικής συντήρησης των 15 μηνών). Ο χρόνος εγγύησης αρχίζει από τη βεβαιωμένη περάτωση των εργασιών αν μέσα σε δύο (2) μήνες από αυτή υποβληθεί από τον ανάδοχο η τελική επιμέτρηση, διαφορετικά από την ημερομηνία που υποβλήθηκε ή με οποιονδήποτε άλλο τρόπο συντάχθηκε η τελική επιμέτρηση. Κατά το χρόνο εγγύησης και υποχρεωτικής συντήρησης ο ανάδοχος είναι υποχρεωμένος να επιθεωρεί τακτικά τα έργα, να τα διατηρεί σε ικανοποιητική κατάσταση και να αποκαθιστά κάθε βλάβη τους. Εργασίες για την αποκατάσταση βλαβών κλοπών ή βανδαλισμών από τη χρήση, εφόσον δεν οφείλονται σε κακή ποιότητα του έργου εκτελούνται με έγκριση της υπηρεσίας και η δαπάνη αποδίδεται στον ανάδοχο ή οι εργασίες αυτές εκτελούνται από την υπηρεσία. Αν ο ανάδοχος παραλείπει τις υποχρεώσεις του για τη συντήρηση των έργων κατά το χρόνο εγγύησης, οι απαραίτητες εργασίες μπορεί να εκτελεσθούν από την υπηρεσία με οποιονδήποτε τρόπο σε βάρος και για λογαριασμό του υπόχρεου αναδόχου ή όπως αλλιώς προβλέπεται στα συμβατικά τεύχη. Οι εργασίες και ενέργειες συντήρησης καταγράφονται σε ειδικό τεύχος ο μορφότυπος του οποίου και η συχνότητα καταγραφής προβλέπεται στα συμβατικά τεύχη ή συμφωνούνται με την διευθύνουσα υπηρεσία.

20.4 Κατά το χρόνο εγγύησης και υποχρεωτικής συντήρησης ο ανάδοχος είναι υποχρεωμένος να επιθεωρεί τακτικά τα έργα, να τα διατηρεί σε ικανοποιητική κατάσταση και να αποκαθιστά κάθε βλάβη τους. Εργασίες για την αποκατάσταση βλαβών κλοπών ή βανδαλισμών από τη χρήση, εφόσον δεν οφείλονται σε κακή ποιότητα του έργου εκτελούνται με έγκριση της υπηρεσίας και η δαπάνη αποδίδεται στον ανάδοχο ή οι εργασίες αυτές εκτελούνται από την υπηρεσία. Αν ο ανάδοχος παραλείπει τις υποχρεώσεις του για τη συντήρηση των έργων κατά το χρόνο εγγύησης, οι απαραίτητες εργασίες μπορεί να εκτελεσθούν από την υπηρεσία με οποιονδήποτε τρόπο σε βάρος και για λογαριασμό του υπόχρεου αναδόχου ή όπως αλλιώς προβλέπεται στα συμβατικά τεύχη. Οι εργασίες και ενέργειες συντήρησης καταγράφονται σε ειδικό τεύχος ο μορφότυπος του οποίου και η συχνότητα καταγραφής προβλέπεται στα συμβατικά τεύχη ή συμφωνούνται με την διευθύνουσα υπηρεσία.

20.5 Για την Οριστική παραλαβή εκτός των άλλων στο άρθρο 172 του Ν.4412/2016 ισχύουν τα ακόλουθα:

α. Στην οριστική παραλαβή εφαρμόζονται οι διατάξεις για την προσωρινή παραλαβή των παραγράφων 3, 5 και 6 του άρθρου 170, όσον αφορά τις αντίστοιχες διαδικασίες για το αντικείμενο της οριστικής παραλαβής.

β. Η οριστική παραλαβή γίνεται μετά την προσωρινή και την πάροδο του χρόνου υποχρεωτικής από τον ανάδοχο συντήρησης. Πρέπει να διενεργηθεί μέσα σε δύο (2) μήνες από τότε που λήγει ο χρόνος εγγύησης, σύμφωνα με το άρθρο 171. Αν η οριστική παραλαβή δεν διενεργηθεί μέσα σε αυτήν την προθεσμία, θεωρείται ότι έχει συντελεσθεί αυτοδίκαια εξήντα (60) ημέρες μετά την υποβολή από τον ανάδοχο σχετικής ειδικής όχλησης για τη διενέργειά της και επιβάλλονται στα υπαίτια όργανα του φορέα κατασκευής του έργου οι πειθαρχικές ποινές που προβλέπονται στην παρ. 3 του άρθρου 141. Αν η προσωρινή παραλαβή δεν έχει διενεργηθεί μέχρι την οριστική παραλαβή, διενεργείται αυτοχρόνως προσωρινή και οριστική παραλαβή.

γ. Κατά την οριστική παραλαβή η επιτροπή παραλαβής παραλαμβάνει το έργο όσον αφορά την καλή κατάσταση των εργασιών.

δ. Μετά την οριστική παραλαβή του έργου ο ανάδοχος ευθύνεται κατά τις διατάξεις του Αστικού Κώδικα.

Σε περιπτώσεις ειδικών έργων, με τα συμβατικά τεύχη μπορεί να ορίζονται πρόσθετες ευθύνες ή υποχρεώσεις του αναδόχου και μετά την οριστική παραλαβή.

ε. Οι διατάξεις της προηγούμενης παραγράφου και της παρ. 3 του άρθρου 178 εφαρμόζονται είτε η οριστική παραλαβή διενεργηθεί πραγματικά είτε συντελεσθεί αυτοδίκαια.

στ. Η συντέλεση της οριστικής παραλαβής αποτελεί την αφετηρία της παραγραφής των απαιτήσεων του αναδόχου από την εργολαβική σύμβαση που δεν έχουν ήδη παραγραφεί, σύμφωνα με τις ειδικότερες διατάξεις του παρόντος νόμου.

ζ. Αν η παραλαβή συντελεσθεί αυτοδίκαια και διαπιστωθούν εκ των υστέρων διαφορές στις ποσότητες των εργασιών που εκτελέστηκαν ο ανάδοχος έχει υποχρέωση να επιστρέψει το εργολαβικό αντάλλαγμα που έχει καταβληθεί για τις εργασίες αυτές.

η. Απαραίτητο στοιχείο για την οριστική παραλαβή του έργου είναι ο Φάκελος Ασφάλειας και Υγείας (Φ.Α.Υ.).

ΑΡΘΡΟ 21ο: Μητρώο του έργου - Οδηγίες λειτουργίας και συντήρησης

21.1 Ο ανάδοχος έχει υποχρέωση, χωρίς ιδιαίτερη αμοιβή, μετά την ημερομηνία έκδοσης της Βεβαίωσης Περάτωσης των εργασιών μέσα σε δυο (2) μήνες να υποβάλει την Τελική Επιμέτρηση και το Μητρώο του έργου, το οποίο περιλαμβάνει τα βασικά στοιχεία του έργου «όπως κατασκευάστηκε» σύμφωνα με το άρθρο 170 παρ.2 του Ν.4412/2016. Με απόφαση του Υπουργού Υποδομών, Μεταφορών και Δικτύων καθορίζεται το περιεχόμενο του «μητρώου έργου», τα τεύχη, οι εκθέσεις, τα σχέδια, οι πίνακες, τα ηλεκτρονικά δεδομένα και τα λοιπά στοιχεία που το συνοδεύουν, καθώς και κάθε άλλο σχετικό θέμα.

Ειδικότερα μετά την αποπεράτωση του όλου έργου ο Ανάδοχος υποχρεούται να παραδώσει στην Υπηρεσία, διαμέσου του Επιβλέποντος μηχανικού, δύο σειρές σχεδίων και τευχών σε χαρτί και με την υπογραφή του καθώς και δύο αντίγραφα σε ηλεκτρονική μορφή, όλων των έργων που εκτελέστηκαν, όπως αυτά κατασκευάστηκαν τελικά, δηλαδή συμπεριλαμβανομένων των τροποποιήσεων και διορθώσεων, οι οποίες ίσως έγιναν στα σχέδια που εγκρίθηκαν αρχικά.

Τα παραπάνω θα παραδίδονται σε έντυπη μορφή και σε CD τα οποία θα είναι αριθμημένα και θα φέρουντα εξής:

- α) Το όνομα της Αναδόχου Εταιρίας ή Κοινοπραξίας
- β) Το Τίτλο των παραδοτέων
- γ) Τη θέση του κατασκευασθέντος τμήματος
- δ) την ημερομηνία παραγωγής
- ε) τα περιεχόμενα των ηλεκτρονικών μέσων ηλεκτρονικά (σε μορφή αρχείου κειμένου) και σε έντυπη μορφή.

Σε όλα τα παραπάνω σχέδια θα υπάρχει ο αντίστοιχος τίτλος κατά τα πρότυπα των σχεδίων της μελέτης, και η ένδειξη: ΟΠΩΣ ΚΑΤΑΣΚΕΥΑΣΤΗΚΕ.

- Τεύχος τεχνικής έκθεσης που θα αναφέρεται στις δυσχέρειες που ανέκυψαν κατά την κατασκευή, σε ειδικά τεχνικά χαρακτηριστικά του έργου, στις ανάγκες μελλοντικής συντήρησης, στον απολογισμό ποσοτήτων και κόστους του έργου, όπως επίσης και σε κάθε άλλο στοιχείο που κατά την κρίση της Υπηρεσίας θα μπορούσε, μελλοντικά, να χρησιμεύσει στο έργο.

- Τεύχος με φωτογραφίες από όλες τις φάσεις του έργου (και ψηφιακά)

- Στο εξώφυλλο των τευχών θα εκτυπωθεί ο τίτλος του έργου, σύμφωνα με υπόδειγμα που θα εγκριθεί από τη Διευθύνουσα Υπηρεσία.

Παράλειψη υποβολής του Μητρώου του Έργου συνεπάγεται τη μη υπογραφή της, κατά την παρ. 2 του άρθρου 170 του Ν. 4412/2016, τελικής επιμέτρησης, επί πλέον συνεπάγεται την σύνταξη και εκτύπωσή του από την Υπηρεσία σε βάρος και για λογαριασμό του Αναδόχου. Οι δαπάνες για την τήρηση και παραγωγή όλων των παραπάνω στοιχείων του παρόντος άρθρου θεωρούνται ότι περιλαμβάνονται ανηγμένες στις τιμές προσφοράς του Αναδόχου.

21.2 Ο ανάδοχος πρέπει να παραδώσει, μαζί με τα σχέδια από την εκτέλεση πλήρεις οδηγίες

λειτουργίας και συντήρησης των εγκαταστάσεων και στα Ελληνικά, όπως και τεχνικά εγχειρίδια και καταλόγους ανταλλακτικών σε πέντε (5) αντίτυπα, των Μηχανημάτων που τυχόν εγκαταστάθηκαν από αυτόν και για κάθε μια θέση.

21.3 Ο ανάδοχος συντάσσει επίσης φάκελο προεκτίμησης της δαπάνης τακτικής συντήρησης και λειτουργίας, με βάση το μητρώο του έργου και εγχειρίδια λειτουργίας και συντήρησης, που αφορούν σε φθορές λόγω συνήθους χρήσης του έργου.

21.4 Απαραίτητο στοιχείο για την προσωρινή παραλαβή του έργου είναι ο Φάκελος Ασφάλειας και Υγείας (Φ.Α.Υ.), σύμφωνα με την απόφαση ΔΕΕΠΠ/θίκ.433/19.9.2000 Β'1176) του Υφυπουργού Περιβάλλοντος, Χωροταξίας και Δημόσιων Έργων.

ΑΡΘΡΟ 22ο: Ασφαλίσεις

Ο Ανάδοχος οφείλει - με μέριμνα και δαπάνη του να συνάψει ασφαλιστικές συμβάσεις που να καλύπτουν κατ' ελάχιστον τις ασφαλίσεις (πρόσωπα και αντικείμενα ασφάλισης) που αναφέρονται στο παρόν άρθρο. Τα ασφαλιστήρια συμβόλαια προσκομίζονται κατά την υπογραφή της σύμβασης του έργου.

22.1 ΓΕΝΙΚΟΙ ΟΡΟΙ

22.1.1 Κατά την σύναψη των ασφαλίσεων του ο Ανάδοχος οφείλει να λαμβάνει υπόψη του και να συμμορφώνεται με τις διατάξεις της κείμενης Νομοθεσίας, όπως ισχύει κατά την ημέρα σύναψης των ασφαλιστικών συμβάσεων.

22.1.2 Ομοίως οφείλει να έχει υπόψη του την περί ασφαλίσεων Νομοθεσία της Ευρωπαϊκής Ένωσης και να συμμορφώνεται προς τις διατάξεις των Κοινοτικών Οδηγιών.

22.1.3 Ο Ανάδοχος οφείλει να συμμορφώνεται με τους όρους των ασφαλιστηρίων.

23.1.3 Ως ασφάλιση θεωρείται η πρωτασφάλιση, σύμφωνα με τις διατάξεις του άρθρου 102 του Ν.Δ. 400/1970. Οι αντασφαλίσεις δεν υπόκεινται στις ρυθμίσεις του Ν.Δ. 400/1970 και συνεπώς δεν γίνονται δεκτές ως ασφαλιστήρια του Έργου.

22.1.3 Κάθε ασφάλιση, της οποίας το ασφαλιστήριο εκδίδεται στην Ελλάδα, ή στην αλλοδαπή, θα προσυπογράφεται από τον αντιπρόσωπο στην Ελλάδα της εκδότριας και διέπεται από το Ν.Δ. 400/1970, όπως τροποποιήθηκε με το Π.Δ. 118/ 1985.

22.1.4 Οι παρεχόμενες ασφαλίσεις δεν απαλλάσσουν ούτε περιορίζουν κατά οποιοδήποτε τρόπο τις υποχρεώσεις και τις ευθύνες του Αναδόχου που απορρέουν από την σύμβαση του Έργου, ιδιαίτερα σε ότι αφορά τις προβλεπόμενες από τις σχετικές ασφαλιστικές συμβάσεις εξαιρέσεις, εκπτώσεις, προνόμια, περιορισμούς κλπ. Και ο Ανάδοχος παραμένει αποκλειστικά υπεύθυνος για την αποκατάσταση ζημιών σε πρόσωπα ή και πράγματα και πέραν από τα ποσά κάλυψης των πιο πάνω ασφαλιστηρίων.

22.1.5 Όλες οι ασφαλιστικές συμβάσεις: θα έχουν καταρτισθεί εγγράφως στην Ελληνική γλώσσα. Θα περιλαμβάνουν όρους οι οποίοι θα ικανοποιούν πλήρως τους όρους του παρόντος άρθρου, της υπολοίπου Σ.Υ. και των λοιπών συμβατικών τευχών. Θα τυγχάνουν της έγκρισης του ΚτΕ. Η έγκριση του ΚτΕ έχει την έννοια του ελέγχου και της εκ μέρους του αποδοχής ότι οι όροι των ασφαλιστικών συμβάσεων ανταποκρίνονται με επάρκεια στους όρους του παρόντος άρθρου και των λοιπών όρων της Σ.Υ.



22.1.6 Η εκ μέρους του Αναδόχου καταβολή του πρώτου ασφαλιστρού που αποτελεί Ασφαλιστικό βάρος και που είναι απαραίτητη για την έναρξη των εννόμων αποτελεσμάτων της ασφάλισης, θα γίνεται με την έναρξη ισχύος της ασφαλιστικής περιόδου.

22.1.7 Οι γενικοί όροι ασφάλισης και οι εξαιρέσεις που θεσπίζουν δεν θίγουν την, από τον Νόμο 487/76 και το Π.Δ. 237/86, ευθύνη των ασφαλιστών έναντι τρίτων, η οποία παραμένει αλώβητη από τους όρους του ασφαλιστηρίου συμβολίου.

22.1.10 Οι ασφαλιστικές Εταιρείες θα λειτουργούν νόμιμα, με δόκιμη δραστηριότητα, σε χώρες μέλη της Ευρωπαϊκής Ένωσης και του Ε.Ο.Χ., θα είναι φερέγγυες στο μέτρο των υποχρεώσεων που αναλαμβάνουν για το παρόν έργο και θα μπορούν να ασφαλίζουν παρεμφερή έργα χωρίς να παραβιάζονται οι όροι των Τευχών Δημοπράτησης και η Ελληνική Νομοθεσία. Ο ΚτΕ έχει το δικαίωμα να ελέγχει την φερεγγυότητα των ασφαλιστικών εταιρειών, ο δε Ανάδοχος υποχρεούται στην υποβολή οποιωνδήποτε κατάλληλων στοιχείων λυσιτελούς ελέγχου. Οπωσδήποτε, μαζί με το ασφαλιστήριο συμβόλαιο θα πρέπει να υποβάλλεται ενημερωτικό φυλλάδιο σχετικό με τις δραστηριότητες της ασφαλιστικής εταιρείας και σημείωμα που να αναφέρει παρεμφερή έργα που έχει ασφαλίσει στην Ελλάδα.

α) Ο Ανάδοχος υποχρεούται να θέτει στην διάθεση των ασφαλιστικών κάθε στοιχείο από την Τεχνική Προσφορά που υπέβαλε ως διαγωνιζόμενος και κάθε αντίστοιχο στοιχείο που έχει θέσει ο ΚτΕ, υπόψη των διαγωνιζόμενων, όπως επίσης και τις εν συνεχεία έρευνες και μελέτες που εκτέλεσε - συνέταξε ως Ανάδοχος. Επίσης υποχρεούται να επιτρέπει την προσπέλαση των εργοταξίων του, αποθηκών του κλπ. από τους εκπροσώπους των ασφαλιστών, αν του το ζητούν. Επισημαίνεται ακόμη ότι για κάθε πρόκληση φθοράς ή βλάβης που θα συμβεί στο έργο από οποιαδήποτε αιτία ακόμη και από ανωτέρα βία ο Ανάδοχος υποχρεούται να ενημερώνει τόσο τον ΚτΕ όσο και τους ασφαλιστές του.

β) Ο ΚτΕ έχει το δικαίωμα - να επικοινωνεί απ' ευθείας με τους ασφαλιστές - να παρέχει στους ασφαλιστές στοιχεία που έχει υποβάλει ο Ανάδοχος - να παρέχει στους ασφαλιστές στοιχεία δικών του παρατηρήσεων και ελέγχων. Η υπό του ΚτΕ άσκηση του δικαιώματος τούτου δεν συνεπάγεται δικαίωμα του Αναδόχου για οποιασδήποτε φύσης αποζημιώσεις.

γ) Κατά την υποβολή του ασφαλιστηρίου συμβολαίου θα πρέπει να υποβληθεί δήλωση από την Ασφαλιστική Εταιρεία, στην οποία να αναφέρεται ότι έλαβε γνώση του παρόντος άρθρου της Σ.Υ. περί «Ασφαλίσεων».

22.1.12 Επισύρεται η προσοχή του Αναδόχου στα παρακάτω:

α) Οι αλλοδαπές και συνεπώς και οι Ελληνικές ασφαλιστικές επιχειρήσεις υπόκεινται υποχρεωτικά στην αρμοδιότητα των Ελληνικών Δικαστηρίων και κάθε ασφαλιστήριο που έρχεται σε αντίθεση προς κανόνα δημοσίας Τάξεως του άρθρου 23 παρ. 2 του Ν.Δ. 400/1970 είναι άκυρο.

β) Αντίγραφα ασφαλιστηρίων συμβολίων δε θα γίνονται δεκτά παρά μόνο εάν έχουν επικυρωθεί από φορέα αρμόδιο για την έκδοση κυρωμένων αντιγράφων.

γ) Η αποζημίωση της ασφαλιστικής εταιρείας κρίνεται από το δίκαιο του τόπου σύνταξης και

εκτέλεσης της ασφαλιστικής σύμβασης, αδιάφορα εάν αυτή παραπέμπει σε ξένους κανόνες. Το ίδιο ισχύει για την θεμελίωση της αντικειμενικής ευθύνης, η οποία κρίνεται από το δίκαιο του τόπου.

22.2 ΕΙΔΙΚΕΣ ΡΗΤΡΕΣ ΓΙΑ ΤΙΣ ΠΕΡΙΠΤΩΣΕΙΣ ΜΗ ΣΥΜΜΟΡΦΩΣΗΣ ΤΟΥ ΑΝΑΔΟΧΟΥ ΜΕ ΤΙΣ

ΥΠΟΧΡΕΩΣΕΙΣΤΟΥ

22.2.1 Αν απαιτείται αλλαγή ασφαλιστικής εταιρίας, ή τροποποίηση των όρων της ασφαλιστικής σύμβασης, ή αμφότερα, ο Ανάδοχος υποχρεούται να συμμορφώνεται σε 15 ημέρες από τη σχετική ειδοποίηση. Σε περίπτωση που Ανάδοχος παραλείψει, ή αμελήσει να συμμορφωθεί με τις ασφαλιστικές του υποχρεώσεις, ή οι ασφαλίσεις που συνολογήσει κριθούν από το ΚΤΕ σαν μη συμβατές με τις αντίστοιχες συμβατικές απαιτήσεις, ο ΚΤΕ δικαιούται να συνάψει στο όνομα και με δαπάνες του Αναδόχου την(τις) αντίστοιχη(ες) ασφαλιστική(ες) σύμβαση(εις) στην περίπτωση αυτή θα ενεργεί με ανέκκλητη εντολή και για λογαριασμό του σαν πληρεξούσιος. Τα ασφάλιστρα και οι σχετικές δαπάνες σύναψης της(των) σύμβαση(ων) θα καταβληθούν από τον Ανάδοχο εντός 15 ημερολογιακών ημερών από της σχετικής ειδοποίησης. Σε περίπτωση μη εμπρόθεσμης καταβολής, θα επιβαρύνονται με το νόμιμο τόκο υπερημερίας. Σε περίπτωση που παρέλθει τρίμηνο χωρίς η καταβολή να έχει συντελεσθεί, ο ΚΤΕ έχει το δικαίωμα: - να συμψηφίσει το σχετικό ποσό (με τους τόκους υπερημερίας) με επόμενη πληρωμή προς τον Ανάδοχο, αν υπάρχει. - ή να εκπέσει το σχετικό ποσό (με τους τόκους υπερημερίας) από τις οποιασδήποτε φύσης εγγυήσεις που έχει στα χέρια του - ή να αναζητήσει το οφειλόμενο ποσό (με τους τόκους υπερημερίας) με τις νόμιμες διαδικασίες είσπραξης οφειλής προς το Δημόσιο. Οι τόκοι υπερημερίας θα υπολογίζονται: - για τα ασφάλιστρα, από την ημερομηνία καταβολής τους και - για τα λοιπά έξοδα από την ημερομηνία κοινοποίησης προς τον Ανάδοχο των οφειλόμενων ποσών.

22.2.2 Σε περίπτωση που ο Ανάδοχος αμελεί, ή δυστροπεί να καταβάλει στους ασφαλιστές το οφειλόμενο ποσό των ασφαλίσεων, ο ΚΤΕ, για να αποφύγει ενδεχόμενη ακύρωση των ασφαλιστηρίων, δικαιούται να καταβάλει τα ασφάλιστρα στους ασφαλιστές, με χρέωση και για λογαριασμό του Αναδόχου, μετά την προηγούμενη ειδοποίησή του. Σε τέτοια περίπτωση, η εκ μέρους του ΚΤΕ είσπραξη των ποσών των ασφαλίσεων που κατέβαλε, προσαυξημένων με τους τόκους υπερημερίας, θα γίνεται σύμφωνα με την παρ.22.2.1. Οι τόκοι υπερημερίας θα προσμετρούνται από την ημερομηνία καταβολής των ασφαλίσεων.

22.2.3 Ο Ανάδοχος υποχρεούται να καταβάλει στον(στον) δικαιούχο(ους) κάθε ποσό που δεν μπορεί να εισπραχθεί από τους ασφαλιστές λόγω εξαιρέσεων, απαλλαγών κλπ. σύμφωνα με τους όρους των ασφαλιστηρίων. Σε περίπτωση δυστροπίας του Αναδόχου, ο ΚΤΕ έχει το δικαίωμα - να παρακρατεί το αντίστοιχο ποσό από την επόμενη καταβολή προς τον Ανάδοχο - ή να εκπίπτει το αντίστοιχο ποσό από τις εγγυήσεις που έχει στα χέρια του.

Σε περίπτωση που η ασφαλιστική εταιρία με την οποία ο Ανάδοχος συνήψε ασφαλιστική σύμβαση, παραλείψει, ή αρνηθεί να εξοφλήσει (μερικά ή ολικά) οποιαδήποτε ζημία κλπ., για οποιαδήποτε λόγο ή αιτία, ο Ανάδοχος έχει την αποκλειστική ευθύνη για την αποκατάστασή της μη εξοφλημένης ζημιάς, ή βλάβης, ή καταβολής αποζημίωσης κλπ., σύμφωνα με τους όρους της Σύμβασης.



Ο ΚτΕ, σε περίπτωση δυστροπίας του Αναδόχου, θα υπολογίσει το αντίστοιχο ποσό και θα το συμψηφίσει με την προς τον Ανάδοχο προσεχή πληρωμή του. Εάν δεν προβλέπεται προσεχής πληρωμή, ο ΚτΕ θα το εκπέσει από τις οποιασδήποτε φύσης εγγυήσεις που έχει στα χέρια του.

22.2.5 Σε περίπτωση ολικής ή μερικής διακοπής των εργασιών από υπαιτιότητα του Αναδόχου, το Έργο, σε οποιαδήποτε φάση και αν βρίσκεται, θα ασφαλισθεί έναντι όλων των ενδεχομένων κινδύνων από τον ΚτΕ και τα έξοδα της ασφάλισης αυτής θα βαρύνουν τον Ανάδοχο.

22.3 ΔΙΑΔΙΚΑΣΙΑ ΕΛΕΓΧΟΥ ΑΠΟ ΤΟΝ ΚΤΕ ΤΗΣ ΕΠΑΡΚΕΙΑΣ ΤΩΝ ΑΣΦΑΛΙΣΤΙΚΩΝ ΣΥΜΒΑΣΕΩΝ ΜΕ ΑΣΦΑΛΙΣΤΙΚΗ ΠΕΡΙΟΔΟ ΕΚΚΙΝΟΥΣΑ ΑΠΟ ΤΗΝ ΥΠΟΓΡΑΦΗ ΤΗΣ ΣΥΜΒΑΣΗΣ

22.3.1 Ο έλεγχος από τον ΚτΕ των ασφαλιστικών συμβάσεων των οποίων η ασφαλιστική περίοδος αρχίζει από την υπογραφή της Σύμβασης ανάθεσης θα γίνει δέκα (10) ημερών από την υποβολή πλήρων των ασφαλιστηρίων συμβολαίων (εντός μηνός από την υπογραφή της σύμβασης).

22.3.2 Στην κατηγορία αυτή υπάγονται οι ασφαλιστικές συμβάσεις των παρακάτω παραγράφων 23.5.1, 23.5.2 και 23.5.3.

22.3.3 Ο έλεγχος από τον ΚτΕ θα αφορά:

- την φερεγγυότητα των προτεινόμενων ασφαλιστικών εταιριών
- την συμβατότητα των όρων των ασφαλιστικών συμβάσεων προς τις απαιτήσεις του παρόντος άρθρου και τους υπόλοιπους όρους της Σ.Υ.

22.3.4 Ο Ανάδοχος θα πρέπει αμέσως μετά την υπογραφή της σύμβασης και το αργότερο εντός δέκα πέντε (15) ημερών, να προσκομίσει απαραίτητως «Βεβαίωση Ασφάλισης» (CoverNote), όπου να αναφέρονται οι ασφαλιστικές καλύψεις και τα όρια αποζημίωσης που θα περιλαμβάνει το ασφαλιστήριο συμβόλαιο, τα παραπάνω συμβόλαια και τα ποσά καλύψεων αυτών θα έχουν απαραίτητως την έγκριση της Υπηρεσίας. Στην περίπτωση αυτή, το ασφαλιστήριο συμβόλαιο πρέπει να υποβληθείτο αργότερο εντόστριάντα (30) ημερών από την υπογραφή της σύμβασης.

22.4 ΑΣΦΑΛΙΣΗ ΤΟΥ ΠΡΟΣΩΠΙΚΟΥ ΤΟΥ ΕΡΓΟΥ

22.4.1 Ισχύουν τα αναγραφόμενα στο 15ο άρθρο της ΓΣΥ. Η υποχρέωση αυτή ισχύει τόσο για το ημεδαπό όσο και για το αλλοδαπό προσωπικό

22.4.2 Οι όροι των παραπάνω παραγράφων και του 15ου άρθρου της ΓΣΥ. ισχύουν για όλη τη διάρκεια της σύμβασης εκτέλεσης του έργου.

22.5 ΑΣΦΑΛΙΣΗ ΤΟΥ ΕΡΓΟΥ «ΚΑΤΑ ΠΑΝΤΟΣ ΚΙΝΔΥΝΟΥ»

22.5.1 ΑΣΦΑΛΙΣΗ ΕΝΑΝΤΙ ΥΛΙΚΩΝ ΖΗΜΙΩΝ

22.5.1.1 Ο Ανάδοχος υποχρεούται να ασφαλίσει πλήρως "κατά παντός κινδύνου" και σύμφωνα με τους όρους των Συμβατικών Τευχών του έργου, την Ελληνική και Κοινοτική Νομοθεσία, τη συνολική αξία του υπό κατασκευή Έργου, όπως αυτή θα έχει προσδιορισθεί στο τεύχος της ΟΙΚΟΝΟΜΙΚΗΣ ΠΡΟΣΦΟΡΑΣ του. Η υποχρέωση αυτή ισχύει και για τις τυχόν περαιτέρω αναπροσαρμογές του αρχικού συμβατικού ποσού.

22.5.1.2 Η ασφαλιστική κάλυψη θα παρέχεται έναντι οποιασδήποτε απώλειας, ζημίας, ή καταστροφής, μερικής ή ολικής, που οφείλεται ή προκαλείται από οποιοδήποτε λόγο ή αιτία, όπως απεργίες, κοινωνικές ταραχές, τρομοκρατικές ενέργειες, δολιοφθορές, κακοτεχνίες, λανθασμένη μελέτη ή/και κατασκευή, ελαττωματικά υλικά (manufacturer's risk), τυχαία περιστατικά (φωτιά, ανθρώπινο λάθος κλπ), λανθασμένη εργασία, ελλιπή συντήρηση, κακή λειτουργία του έργου κλπ. Επίσης η ασφαλιστική κάλυψη θα παρέχεται για: -βλάβες/ καταστροφές που προέρχονται από

δυσμενείς καιρικές συνθήκες έστω και εξαιρετικά σπάνιας εμφάνισης. -Βλάβες/ καταστροφές από σεισμούς και άλλα συναφή με το Έργο ατυχήματα και ζημιογόνα συμβάντα. Όμοια θα παρέχεται ασφαλιστική κάλυψη για τα Πάσης Φύσεως Υλικά από την παραλαβή τους μέχρι την ενσωμάτωσή τους στο Έργο.

22.5.1.3 Το ασφαλιστήριο θα καλύπτει και την περίοδο υποχρεωτικής Συντήρησης του Έργου. Η διάρκεια της ασφάλισης αρχίζει με την υπογραφή της Σύμβασης και λήγει με την Οριστική Παραλαβή του Έργου.

22.5.1.4 Η ασφαλιστική κάλυψη είναι αποδεκτό να μην περιλαμβάνει ζημιές (ΟΙ ΟΠΟΙΕΣ ΕΞΑΙΡΟΥΝΤΑΙ ΔΙΕΘΝΩΣ) προκαλούμενες από τις ακόλουθες - και μόνο αυτές - αιτίες. α ανταρτική δράση, πόλεμο, εισβολή εχθρικής δύναμης στη χώρα, εμφύλιο πόλεμο, στασίαση ή κατάλυση της συνταγματικής τάξης της χώρας. β Ιονισμό, ακτινοβολία ή μόλυνση ραδιενέργειας από πυρηνικό καύσιμο ή κατάλοιπα από καύση πυρηνικού καυσίμου. γ. ωστικά κύματα προσκληθέντα από αεροπλάνο ή άλλα ιπτάμενα αντικείμενα κινούμενα με ταχύτητα ίση προς την ταχύτητα του ήχου, ή με υποηχητική ταχύτητα.

22.5.1.5 Ο Ανάδοχος υποχρεούται σε ετήσια βάση, να ζητεί από τους ασφαλιστές του, την αναπροσαρμογή του ύψους της παραπάνω ασφαλιστικής κάλυψης, σύμφωνα με την πραγματική αξία του Έργου, λαμβανόμενης υπόψη και της Αναθεώρησης.

22.5.1.6 Στην ασφαλιστική σύμβαση θα περιλαμβάνεται όρος ότι ΟΙ ασφαλιστές παραιτούνται του δικαιώματος της υπασφάλισης.

22.5.1.7 Με το ίδιο ασφαλιστήριο θα καλύπτονται κατά παντός κινδύνου και ΟΙ ΜΟΝΙΜΕΣ ή /και προσωρινές εργοταξιακές εγκαταστάσεις και η τυχόν "παρακείμενη περιουσία" καθώς επίσης και ο πάσης φύσεως εξοπλισμός στην περιοχή του Έργου, που θα χρησιμοποιηθεί για το Έργο, σύμφωνα με τη σχετική περιγραφή τους από τον Ανάδοχο.

22.5.2 ΑΣΦΑΛΙΣΗ ΑΣΤΙΚΗΣ ΕΥΘΥΝΗΣ ΕΝΑΝΤΙ ΤΡΙΤΩΝ

22.5.2.5 Αντικείμενο ασφάλισης

Με την ασφάλιση αυτή θα καλύπτεται η "ΑΣΤΙΚΗ ΕΥΘΥΝΗ" του Αναδόχου έναντι Τρίτων και ΟΙ ασφαλιστές θα υποχρεούνται να καταβάλουν αποζημιώσεις σε Τρίτους για σωματικές βλάβες ή θάνατο, ψυχική οδύνη ή ηθική βλάβη και για υλικές ζημιές σε πράγματα, ακίνητα ή κινητά ή και ζώα, που προξενούνται καθ' όλη τη διάρκεια της Περιόδου Μελετών - Κατασκευών και Περιόδου Συντήρησης εξαιτίας των εργασιών κατασκευής, συντήρησης, επισκευής, αποκατάστασης ζημιών του Έργου και διαφόρων άλλων ρυθμίσεων, οποτεδήποτε γίνονται αυτές, και εφόσον εκτελούνται στα πλούσια των συμβατικών υποχρεώσεων του Αναδόχου. Το αντικείμενο της ασφάλισης περιλαμβάνει και την αστική ευθύνη έναντι τρίτων για λόγους μη εφαρμογής των Περιβαλλοντικών Όρων και πρόκλησης υποβάθμισης του Περιβάλλοντος κατά την διάρκεια της κατασκευής, σύμφωνα με τις διατάξεις του Νόμου 1650/86 για την προστασία του Περιβάλλοντος. Θα καλύπτονται επίσης και ζημιές σε όμορες ιδιοκτησίες /εγκαταστάσεις

22.5.2.6 Διάρκεια της Ασφάλισης

Η ευθύνη των ασφαλιστών αρχίζει με την υπογραφή της Σύμβασης και λήγει με την Οριστική Παραλαβή του Έργου.

23.5.2.7 Όρια Αποζημίωσης (1) Τα ελάχιστα όρια αποζημίωσης για τα οποία θα πραγματοποιείται η



ασφάλιση Αστικής Ευθύνης έναντι Τρίτων, κατά την περίοδο εκτέλεσης του Έργου, θα ανέρχονται σε ποσά που θα εγκρίνονται από την Υπηρεσία, και θα διακρίνονται τουλάχιστον στα κατωτέρω αντικείμενα και ποσοστώσεις τους:

α. Για υλικές ζημιές (θετικές ή αποθετικές) σε πράγματα Τρίτων ανεξάρτητα από τον αριθμό των τυχόν ζημιωθέντων Τρίτων

β. Για σωματική βλάβη ή θάνατο Τρίτων, κατά άτομο

γ. Για σωματική βλάβη ή θάνατο Τρίτων μετά από ομαδικό ατύχημα, ανεξάρτητα από τον αριθμό των παθόντων

δ. Το αθροιστικό ανώτατο όριο ευθύνης Ασφαλιστών σε όλη τη διάρκεια ισχύος της ασφαλιστικής κάλυψης έναντι Τρίτων, κατά τη περίοδο εκτέλεσης του Έργου.

(2) Ο Ανάδοχος θα είναι ασφαλισμένος για την Αστική Ευθύνη έναντι Τρίτων και κατά την περίοδο Συντήρησης του Έργου. Το ανώτατο αθροιστικό όριο ευθύνης των Ασφαλιστών θα ανέρχεται στο 50% του αντίστοιχου ποσού, το οποίο ισχύει κατά την περίοδο εκτέλεσης του Έργου.

(3) Στο ασφαλιστήριο θα προβλέπεται και κάλυψη της αστικής ευθύνης του Αναδόχου έναντι του απασχολούμενου στο έργο του εργατοτεχνικού προσωπικού για την περίπτωση ατυχήματος (ευθύνη εργοδότη). Τα προβλεπόμενα ελάχιστα όρια αποζημιώσεων (πέραν των αποζημιώσεων της βασικής κοινωνικής ασφάλισης, π.χ. Ι.Κ.Α.) θα προσδιορίζονται α) ανά άτομο και ατύχημα, β) σε περίπτωση ομαδικού ατυχήματος και γ) το αθροιστικό ανώτατο όριο ευθύνης για όλη τη διάρκεια ισχύος της ασφαλιστικής κάλυψης.

22.5.3 ΑΣΦΑΛΙΣΗ ΚΥΡΙΟΥ ΜΗΧΑΝΙΚΟΥ ΕΞΟΠΛΙΣΜΟΥ "ΚΑΤΑ ΠΑΝΤΟΣ ΚΙΝΔΥΝΟΥ"

22.5.3.1 Με το ίδιο ως άνω ασφαλιστήριο "κατά παντός κινδύνου" θα καλύπτεται και ο Κύριος ή Βασικός (Ειδικός και Συνήθης "Βαρέως Τύπου") Μηχανικός Εξοπλισμός, ο οποίος θα χρησιμοποιηθεί στην κατασκευή του Έργου.

22.5.3.2 Στο Ασφαλιστήριο θα επισυνάπτεται η σχετική κατάσταση με τα χαρακτηριστικά και την ταυτότητα των αντίστοιχων Μηχανημάτων. Η συγκεκριμένη ασφαλιστική κάλυψη θα παρέχεται για αξίες αντικατάστασης των μηχανημάτων με καινούργια, αντίστοιχου τύπου ή τουλάχιστον ίδιας δυναμικότητας.

22.5.3.3 Ο μηχανικός εξοπλισμός θα είναι ασφαλισμένος έναντι οποιασδήποτε απώλειας ή ζημιάς (εξαιρούμενων των ίδιων εσωτερικής φύσεως μηχανικών ή/και ηλεκτρολογικών βλαβών), που οφείλονται ή προκαλούνται από Ανωτέρα Βία, Ανθρώπινο λάθος ή/και τυχαία περιστατικά.

22.5.3.4 Ο Ανάδοχος δεν δικαιούται, για οποιαδήποτε περίπτωση, να διεκδικήσει από τον ΚΤΕ αποζημίωση για τυχόν ζημιά ή ολική απώλεια μηχανήματος κλπ. ακόμη και για την περίπτωση ανωτέρας βίας, εκτός από τις περιπτώσεις της παρ.23.5.1.4.

22.5.3.5 Η ασφάλιση των μηχανημάτων θα καλύπτει και την μετακίνηση, την μεταφορά και τους αναγκαίους ελιγμούς όλων των μηχανημάτων προς και από την περιοχή του Έργου. Η ευθύνη των ασφαλιστών εκτείνεται σε όλη τη χρονική περίοδο από την άφιξη στην περιοχή του έργου μέχρι την απομάκρυνσή τους από αυτό.

22.5.3.6 Η ασφάλιση «κατά παντός κινδύνου» των μηχανημάτων έργων μπορεί να γίνεται με ανεξάρτητο ενιαίο ασφαλιστήριο, το οποίο ο Ανάδοχος ενδεχόμενα να διατηρεί σε ισχύ για μέρος ή το σύνολο του μηχανικού εξοπλισμού του. Στην περίπτωση αυτή, για να αποφεύγεται διπλή ασφάλιση ο Ανάδοχος θα προσκομίσει σχετική βεβαίωση από την Ασφαλιστική Εταιρεία ότι τα Μηχανήματα τα οποία θα χρησιμοποιήσει στο συγκεκριμένο έργο «καλύπτονται για τις ίδιες ζημιές τους με το Ασφαλιστήριο υπ' αριθμ..... το οποίο είναι σε ισχύ και ανανεώνεται κανονικά». Οι

όροι ασφάλισης και οι αποζημιώσεις στην προκειμένη περίπτωση θα πρέπει να ανέρχονται σε ποσά που θα εγκρίνονται από την Υπηρεσία, από τους όρους που αναφέρθηκαν παραπάνω.

22.6 ΑΣΦΑΛΙΣΗ ΑΥΤΟΚΙΝΗΤΩΝ - ΑΥΤΟΚΙΝΟΥΜΕΝΩΝ ΜΗΧΑΝΗΜΑΤΩΝ ΕΡΓΩΝ (Μ.Ε.)

22.6.1 Ο Ανάδοχος υποχρεούται να έχει ασφαλισμένα σε ασφαλιστική εταιρεία, σύμφωνα με την ισχύουσα Νομοθεσία, τα αυτοκίνητα και τα αυτοκινούμενα μηχανήματα έργων που προορίζονται για τις ανάγκες και την εξυπηρέτηση των Ερευνών, Κατασκευών και συντήρησης του Έργου, σύμφωνα με τις ισχύουσες σχετικές διατάξεις.

22.6.2 Υπεύθυνος για την τήρηση των όρων και τη φύλαξη των ανωτέρω Ασφαλιστηρίων είναι ο Ανάδοχος, ο οποίος υποχρεούται να τα επιδεικνύει στη Επίβλεψη για έλεγχο, όποτε του ζητηθεί.

22.6.3 Η σύμβαση ασφαλίσεως αστικής ευθύνης από οχήματα, υποχρεωτικώς θα καταρτισθεί εγγράφως, χωρίς τα μέλη να μπορούν να συμφωνήσουν εγκύρως άλλη ρύθμιση.

22.6.4 Διευκρινίζεται ότι τα αυτοκινούμενα μηχανήματα έργων πρέπει να έχουν ατομική ασφάλιση με βάση τον αριθμό κυκλοφορίας τους και όχι τον αριθμό πλαισίου τους. Ως αυτοκινούμενα μηχανήματα έργων, που εφοδιάζονται με πινακίδες Μ.Ε. σύμφωνα με την πλέον πρόσφατη ενημέρωση του σχετικού πίνακα από την Αρμόδια Επιτροπή Κατάταξης θεωρούνται τα αναφερόμενα παρακάτω: Φορτωτής, εκσκαφέας, εκσκαφέας -φορτωτής, τρακτέρ -κομπρεσέρ, φορτωτής -κομπρεσέρ, προωθητής, ισοπεδωτής, γερανός, αντλία σκυροδέματος, μπετονιέρα αυτοφορτωνόμενη, γεωτρύπανο, σφύρα, υδραυλική, μηχανήμα επούλωσης λάκκων, εκχιονιστικό, γομωτής, καδοφόρο, κόσκινο μηχανικό, εργοταξιακό αυτοκίνητο (τάμπερ), χιονοδιαστρωτήρας, κλιμακοφόρο, αναβατόριο, ηλεκτροπαραγωγό ζεύγος, αλατοδιανομέας, εκτοξευτής ασβεστοκονιάματος, αμμοβολιστικό, μεταφορική ταινία, κλιματιστικό, παρασκευαστής μπετόν, λιπαντής, μετατοπιστικόβαρέων αντικειμένων, επεξεργαστής απορριμμάτων.

Πρέσα απορριμμάτων, πυροσβεστικό, σπαστήρας ελαστικών - πλαστικών, σταθμός βάσης και καταβρεκτήρας, καθώς και οποιοδήποτε άλλο μηχανήμα απαιτείται για την έντεχνη και ασφαλή εκτέλεση των εργασιών της παρούσας εργολαβίας.

22.7 ΕΙΔΙΚΟΙ ΟΡΟΙ ΠΟΥ ΠΡΕΠΕΙ ΝΑ ΠΕΡΙΛΑΜΒΑΝΟΝΤΑΙ ΣΤΙΣ ΑΣΦΑΛΙΣΤΙΚΕΣ ΣΥΜΒΑΣΕΙΣ ΤΟΥ ΕΡΓΟΥ
Στο ενιαίο ασφαλιστήριο των καλύψεων της παρ .22.5 θα περιλαμβάνονται οπωσδήποτε οι ακόλουθοι ειδικοί όροι:

22.7.1 Στην έννοια της λέξης Ασφαλιζόμενος περιλαμβάνεται ο Ανάδοχος και το πάσης φύσεως προσωπικό που ασχολείται με οποιαδήποτε συμβατική σχέση εργασίας με αυτόν στα πλούσια του συγκεκριμένου Έργου, καθώς επίσης και ο Κύριος του Έργου (ΚτΕ) και το προσωπικό αυτού, οι τυχόν Υπεργολάβοι και οι Μελετητές.

22.7.2 Ο ΚτΕ, οι εκπροσωπούσες τον ΚτΕ Υπηρεσίες κοα το εν γένει προσωπικό τους, οι Σύμβουλοί του ΚτΕ (και /ή των Υπηρεσιών του) και το προσωπικό τούτων θεωρούνται Τρίτα πρόσωπα, σύμφωνα με τους όρους και τις

εξαιρέσεις της ασφαλιστικής κάλυψης με την εφαρμογή του παραρτήματος "Διασταυρούμενη ευθύνη αλληλίων" (crossliability), το οποίο καλύπτει την αστική ευθύνη των ασφαλιζόμενων φορέων.

22.7.3 Η ασφαλιστική εταιρία θα υποχρεούται να αποκρούει οποιαδήποτε αγωγή εγείρεται τυχόν κατά: - του Αναδόχου - και /ή των Μελετητών - και /ή του ΚτΕ - και /ή των Εκπροσωπουσών τον ΚτΕ Υπηρεσιών - και/ή μέρους ή συνόλου του προσωπικού των παραπάνω με την αιτίαση ευθύνης τους ή συνυπευθυνότητας τους στη βλάβη ή ζημία από πράξη ή παράλειψη των παραπάνω προσώπων, οι οποίοι καλύπτονται από το ασφαλιστήριο Αστικής Ευθύνης έναντι Τρίτων, θα καταβάλει δε κάθε ποσό για βλάβη και /ή ζημία που προκλήθηκε από πράξη ή παράλειψη των παραπάνω. Ειδικότερα η ασφαλιστική εταιρεία θα καταβάλει κάθε ποσό εγγύησης για άρση τυχόν κατασχέσεων κλπ., που σχετίζονται με την αστική ευθύνη μέσα στα όρια των ποσών που αναφέρονται εκάστοτε ως ανώτατα όρια ευθύνης των ασφαλιστών.

22.7.4 Σε περίπτωση ολικής ή εκτεταμένης μερικής καταστροφής ή βλάβης του Έργου, Προκειμένου η ασφαλιστική εταιρεία να καταβάλει στον Ανάδοχο τη σχετική με τη ζημία κλπ., αποζημίωση, πρέπει να έχει λάβει προηγουμένως την εγγραφή για το σκοπό αυτό συγκατάθεση του ΚτΕ. Εφόσον ο ΚτΕ δεν παρέχει στην ασφαλιστική εταιρεία την εν λόγω συγκατάθεση, αυτόματα και χωρίς άλλες διατυπώσεις (ειδικές, ή άλλου είδους εντολή, ή εξουσιοδότηση από τον Ανάδοχο) η απαίτηση του Αναδόχου κατά της ασφαλιστικής εταιρείας για την καταβολή της αποζημίωσης εκχωρείται στον ΚτΕ και η ασφαλιστική εταιρεία αποδέχεται από τούδε και υποχρεώνεται να καταβάλει τη σχετική αποζημίωση στον ΚτΕ, μετά από ούτηση του τελευταίου για το σκοπό αυτό. Η εκχώρηση της απαίτησης αυτής του Αναδόχου στον ΚτΕ κατ'ουδένα τρόπο τον απαλλάσσει από τις ευθύνες και υποχρεώσεις του, που απορρέουν από την Σύμβαση.

22.7.5 Η ασφαλιστική εταιρία παραιτείται κάθε δικαιώματος ανταγωγής κατά του ΚτΕ, των Συμβούλων ζημία οφείλεται σε πράξη ή παράλειψη, όχι ηθελημένη, των παραπάνω προσώπων.

22.7.6 Το ασφαλιστήριο δεν μπορεί να ακυρωθεί, τροποποιηθεί, ή να λήξει χωρίς την έγγραφη, με συστημένη επιστολή, πριν από εξήντα (60) ημερολογιακές ημέρες, σχετική ειδοποίηση της ασφαλιστικής εταιρείας, τόσο προς τον Ανάδοχο, όσο και προς τον ΚτΕ.

22.7.7 Με το ενιαίο ασφαλιστήριο των καλύψεων της παραγράφου 22.5 θα καλύπτεται και η ευθύνη του ΚτΕ και/ ή του προσωπικού των, που απορρέει από το άρθρο 9.2.2 του Αστικού Κώδικα (Ευθύνη Προστήσαντος).

22.7.8 Με δεδομένο ότι το έργο ασφαλιζεται σύμφωνα με την πραγματική του αξία (Αρχική Σύμβαση συν συμπληρωματικές συμβάσεις) η ασφαλιστική εταιρεία παραιτείται του δικαιώματος της υποασφάλισης.

ΑΡΘΡΟ 23ο: Κήρυξη έκπτωτου

Ο Ανάδοχος κηρύσσεται έκπτωτος αν δεν εκπληρώνει τις συμβατικές του υποχρεώσεις, όπως ορίζονται στο άρθρο 160 του Ν.4412/2016.

Η τήρηση της διαδικασίας και οι συνέπειες για τον Ανάδοχο, κλπ., καθορίζονται στο ίδιο άρθρο.

ΑΡΘΡΟ 24ο: Ισχύουσες διατάξεις

Ισχύουν οι διατάξεις του Ν. 4412/2016, όπως τροποποιήθηκαν με το Ν. 4782/2021

ΣΧΕΔΙΟ ΑΣΦΑΛΕΙΑΣ ΚΑΙ ΥΓΕΙΑΣ (Σ.Α.Υ.)



1. ΤΑΥΤΟΤΗΤΑ ΕΡΓΟΥ

Τα στοιχεία που ακολουθούν θα πρέπει να συμπληρωθούν και να επικαιροποιηθούν μετά την υπογραφή της σύμβασης και την ανάληψη του έργου από τον ανάδοχο. Θα πρέπει επίσης να τροποποιείται η ταυτότητα του έργου μετά από κάθε αλλαγή των στοιχείων της κατά την διάρκεια εκτέλεσης του έργου.

1	Έργο	ΔΗΜΙΟΥΡΓΙΑ ΕΛΕΥΘΕΡΟΥ ΤΕΧΝΗΤΟΥ ΥΠΟΒΡΥΧΙΟΥ ΑΞΙΟΘΕΑΤΟΣ ΣΤΟ ΔΗΜΟ ΣΗΤΕΙΑΣ
2	Κύριος έργου	ΔΗΜΟΣ ΣΗΤΕΙΑΣ
3	Διευθύνουσα Υπηρεσία Επιβλέπουσα Υπηρεσία	Ίδιος
4	Προϊσταμένη Αρχή	Ίδιος
5	Μελέτη Τεύχη Δημοπράτησης	Ρομπογιαννάκης Δημήτριος Πολιτικός Μηχανικός - Λιμενολόγος
6	Συντονιστές για θέματα ασφάλειας και υγείας κατά την εκπόνηση της μελέτης του έργου	
7	Έναρξη εργασιών	
8	Συμβατική πρόβλεψη της διάρκειας του έργου	
9	Είδος έργου	Λιμενικά Έργα
10	Είδος εργοταξίου	Κινητό εργοτάξιο
11	Εγκριτικές αποφάσεις	
12	Ανάδοχος	
13	Επιβλέποντες	
14	Βοηθοί επιβλέποντες	
15	Συντονιστές για θέματα ασφάλειας και υγείας κατά την εκτέλεση του έργου	
16	Υπεργολαβοι-αντικείμενο	
17	Αριθμός συνεργειών	
18	Μέγιστος αριθμός εργαζομένων	
19	Στοιχεία αναδόχου	

Διευκρινίζεται ότι οι εργασίες που θα εκτελεσθούν αναφέρονται στην τεχνική περιγραφή, στον προϋπολογισμό και στο τιμολόγιο της μελέτης του έργου.

Στοιχεία όπως εγκρίσεις και προβλεπόμενη διάρκεια έργου περιγράφονται στην διακήρυξη του έργου.

2. ΑΝΤΙΚΕΙΜΕΝΟ ΤΕΥΧΟΥΣ

Τα οριζόμενα στο παρόν τεύχος (**σχέδιο και φάκελος ασφάλειας και υγείας**) είναι υποχρεωτικά για τον Ανάδοχο και αποτελούν συγκεκριμενοποίηση για τις ιδιαίτερες συνθήκες του έργου και επιπλέον διεύρυνση ή/και προσδιορισμό των απαιτήσεων που θέτει η Ελληνική Νομοθεσία.

Το παρόν τεύχος προβλέπεται από το Π.Δ. 305/96 και αποτελεί ουσιώδες και αναπόσπαστο μέρος της Ε.Σ.Υ. και ως εκ τούτου αποτελεί συμβατικό τεύχος.

Η τήρηση των μέτρων ασφάλειας που περιγράφονται στο παρόν τεύχος από μέρος του Αναδόχου δεν μειώνει την ευθύνη του ούτε μεταθέτει ευθύνες ή συνυπευθυνότητα στην Υπηρεσία περάν των προβλεπόμενων στην κειμένη νομοθεσία ευθυνών του κυρίου του έργου.

Το σχέδιο ασφάλειας και υγείας αναφέρεται στην κατασκευή του έργου και ο φάκελος ασφάλειας και υγείας στις μεταγενέστερες εργασίες σε αυτό (συντήρηση, μετατροπή, καθαρισμός κλπ). Ρητά όμως επισημαίνεται ότι κατά την διάρκεια της κατασκευής ο Ανάδοχος είναι υποχρεωμένος να εφαρμόσει τα οριζόμενα στον φάκελο ασφάλειας και υγείας του έργου με ευθύνη φροντίδα και δαπάνη του ακόμα και αν στις σχετικές διατάξεις του φακέλου ορίζεται ως υπεύθυνη η Υπηρεσία. Η Υπηρεσία αναλαμβάνει αυτές τις ευθύνες μετά την οριστική παραλαβή του έργου ή πριν από αυτήν όποτε εκτελεί επεμβάσεις με δική της ευθύνη και για δικούς της λογούς στο έργο

3. ΚΕΙΜΕΝΗ ΝΟΜΟΘΕΣΙΑ

Ενδεικτικός αλλά όχι περιοριστικός Πίνακας Νουθετημάτων, Αποφάσεων, Κοινοτικών Οδηγιών κλπ υπάρχει στην ιστοσελίδα http://www.elinyae.gr/el/category_details.jsp?cat_id=27 του Ελληνικού Ινστιτούτου Υγιεινής & Ασφάλειας της Εργασίας (ΕΛ.ΙΝ.Υ.Α.Ε.)

4. ΕΙΔΙΚΟΙ ΚΙΝΔΥΝΟΙ

Σύμφωνα με το Παράρτημα ΙΙ του Π.Δ. 305/96 το παρόν έργο περιέχει από την φύση του εργασίες οι οποίες δυνητικά ενέχουν ειδικούς κινδύνους για την ασφάλεια και υγεία των εργαζομένων. Ήτοι από τον ενδεικτικό κατάλογο του εν λόγω παραρτήματος δυνατόν να παρουσιαστούν οι εν λόγω κίνδυνοι :

- Εργασίες που εκθέτουν τους εργαζόμενους σε κινδύνους καταπλάκωσης, βύθισης σε άμμο/λάσπη ή πτώση από ύψος κλπ (σημείο 1 του Παραρτήματος ΙΙ).

- Εργασίες κοντά σε ηλεκτρικούς αγωγούς υψηλής και μέσης τάσης (σημείο 4 του Παραρτήματος II) εάν υπάρχουν τέτοιοι αγωγοί κατά μήκος της χάραξης των αγωγών και για την εργασία με μηχανήματα (εκσκαφείς, γερανούς κλπ).
- Εργασίες σε μέρη όπου υπάρχει κίνδυνος πνιγμού (σημείο 5 του Παραρτήματος II) για εργασίες σε αγωγούς σε σύνδεση με υφιστάμενο δίκτυο.
- Φρέατα, υπόγειες χωματοουργικές εργασίες και σήραγγες (σημείο 6 του Παραρτήματος II).
- Εργασίες με χρήση εκρηκτικών υλών δεν πρέπει να γίνουν λόγω του χαρακτήρα της περιοχής (κατοικημένη περιοχή) των έργων (σημείο 9 του Παραρτήματος II).

5. ΓΕΝΙΚΑ

5.1 ΚΙΝΔΥΝΟΙ

Οι κίνδυνοι που είναι δυνατόν να εμφανιστούν κατά την εκτέλεση των σχετικών εργασιών προέρχονται από :

- Κίνδυνοι από εκσκαφές και χωματοουργικές εργασίες για εργαζόμενους
- Κίνδυνοι από θραύση ορυγμάτων και πιθανή παρουσία νερού
- Κίνδυνοι κατά την αστοχία ξυλότυπων και ικριωμάτων.
- Κίνδυνοι από την αστοχία των στοιχείων υποστήριξης
- Κίνδυνοι πτώσεις υλικών από ύψος
- Κίνδυνος πτώσης εργαζομένων από ύψος
- Κίνδυνοι κατά την κυκλοφορία πεζών και οχημάτων εντός κατοικημένων περιοχών
- Κίνδυνοι λόγω χρήσης φλόγιστρων, συγκολλητικών συσκευών, ηλεκτροσυγκολλήσεων κλπ
- Κίνδυνοι από την λειτουργία και κυκλοφορία μηχανημάτων
- Κίνδυνοι από την λειτουργία ηλεκτρικών μηχανών
- Κίνδυνοι από χρήση διαφόρων χημικών προϊόντων, κονιαμάτων, βαφών κλπ
- Κίνδυνοι λόγω της οργάνωση του εργοταξίου (φωτισμός, φορτοεκφορτώσεις και μεταφορές, ρίψεις, αποθέσεις κλπ)
- Κίνδυνοι από την παρουσία (νόμιμη ή μη) επισκεπτών
- Κίνδυνοι από ηλεκτροπληξία
- Κίνδυνοι από την εργασία κοντά σε ηλεκτρικά δίκτυα ή υπόγεια καλώδια

5.2 ΓΕΝΙΚΕΣ ΕΥΘΥΝΕΣ ΑΝΑΔΟΧΟΥ

- Ο Ανάδοχος οφείλει, ως μοναδικός και αποκλειστικός υπεύθυνος να λαμβάνει κάθε φορά τα ανάλογα για κάθε περίπτωση και αναγκαία σύμφωνα με τις κείμενες διατάξεις ασφαλείας και υγιεινής κατά την εκτέλεση έργων μετρά ασφαλείας κατά το στάδιο της εκτέλεσης των έργων, για την ασφάλεια των εργαζομένων, του έργου, της κυκλοφορίας, των οδών και των εγκαταστάσεων τους, των πεζών και των οχημάτων, των υπογείων αγωγών και καλωδίων και εν γένει για την πρόληψη οποιουδήποτε ατυχήματος ή ζημιάς, έχοντας αυτός αποκλειστικά όλες τις αστικές και ποινικές ευθύνες για κάθε ατύχημα που θα συμβεί από υπαιτιότητα δική του ή του εργατοτεχνικού του προσωπικού. Η ευθύνη αυτή του Αναδόχου επεκτείνεται και για όλους τους εργαζόμενους είτε εργάζονται στον Ανάδοχο είτε στην Επίβλεψη και στον Κύριο του Έργου. Επίσης, η ευθύνη του αναδόχου εκτείνεται στους δημότες, τους επισκέπτες καθώς και σε οποιονδήποτε άλλο πρόσωπο προσεγγίζει το χώρο

του έργου. Παράλληλα η ευθύνη εκτείνεται στο περιβάλλον και σε κάθε εμπράγματο αξία. Έχει επίσης ο Ανάδοχος την υποχρέωση να λάβει κάθε πρόσθετο μέτρο για την ικανοποίηση της παραπάνω απαίτησης ακόμα και αν το μέτρο αυτό δεν περιγράφεται στο παρόν τεύχος ούτε σαφώς προσδιορίζεται στην κειμένη Ελληνική Νομοθεσία.

- Ο Ανάδοχος υποχρεούται να λαμβάνει τα κατάλληλα μέτρα ασφάλειας, να διαθέτει το κατάλληλο εκπαιδευμένο προσωπικό, να διαθέτει τον κατάλληλο εξοπλισμό και να οργανώνει την εργασία του με τρόπο ώστε να εκτελούνται με ασφάλεια οι εργασίες εντός του έργου. Επισημαίνεται ρητά ότι τα αναφερόμενα στο σχέδιο και στον φάκελο μέτρων ασφάλειας και υγείας αποτελούν αποκλειστική ευθύνη και φροντίδα του Αναδόχου, θα γίνονται με δαπάνες του και είναι ένα ελάχιστο απαιτήσεων για την εργασία στο έργο. Για την υλοποίηση των αναγκαίων μέτρων οι δαπάνες βαρύνουν αποκλειστικά τον Ανάδοχο.
- Υποχρεούται επίσης σύμφωνα με την παρ.1 του άρθρου 8 του Ν.1396/83, την Υ.Α. 130646/84 και το Π.Δ.305/96 να εφοδιάζεται με θεωρημένο από την Επιθεώρηση Εργασίας ΗΜΕΡΟΛΟΓΙΟ ΜΕΤΡΩΝ ΑΣΦΑΛΕΙΑΣ το οποίο θα τηρείται στον χώρο του έργου.
- Υποχρεούται τέλος να τηρεί σχολαστικά τα οριζόμενα στο Π.Δ.305/96. δηλαδή μεταξύ των άλλων να ορίσει συντονιστή σε θέματα ασφάλειας και υγείας κατά την εκτέλεση του έργου και να διαβιβάζει πριν από την έναρξη των εργασιών στην επιθεώρηση εργασίας γνωστοποίηση η οποία θα συντάσσεται σύμφωνα με το παράρτημα ΙΙΙ του άρθρου 12 του εν λόγω Π.Δ. και γενικώς να συμμορφώνεται με τις διατάξεις αυτού.
- Για υπόγεια τεχνικά έργα όπως αυτά ορίζονται στο Π.Δ. 225/89 (βάθος εκσκαφής άνω των 6.00 μέτρων) ο αναδοχός υποχρεούται να συμμορφώνεται με τις διατάξεις αυτού. Ειδικά η σύνταξη Μελέτης Μέτρων Υγιεινής και Ασφάλειας (Μ.Μ.Υ.Α) αποτελεί κατά το άρθρο 26 του ανωτέρω Π.Δ. συμβατική του υποχρέωση.
- Ο ανάδοχος είναι υποχρεωμένος σε περιοχές "ευαίσθητου πληθυσμού" όπως σχολεία, νοσοκομεία, γηροκομεία, εκκλησιές, γήπεδα κλπ σε συνεννόηση με τις αρμόδιες διευθύνσεις /διοικητικά συμβούλια να εξετάζει και να λαμβάνει ιδιαίτερα μέτρα ασφάλειας.

5.3 ΕΠΙΒΛΕΨΗ

- Η Επίβλεψη έχει το δικαίωμα να ζητήσει εγγράφως από τον Ανάδοχο να λάβει αυστηρότερα μέτρα ασφάλειας από εκείνα που αποτελούν συμβατική του υποχρέωση ή προβλέπονται από την κειμένη Ελληνική Νομοθεσία ή έχουν ζητηθεί επιπροσθέτως από τις Αρμόδιες Αρχές. Ο Ανάδοχος είναι υποχρεωμένος να λάβει χωρίς καμία καθυστέρηση τα μέτρα αυτά. Δεν δίνεται καμία πρόσθετη αποζημίωση για τα πρόσθετα αυτά μέτρα εκτός εάν αποδειχτεί ότι τα μέτρα αυτά δεν ήταν αναγκαία.
- Η Επίβλεψη εάν εκτιμήσει ότι δεν τηρούνται τα μέτρα ασφάλειας τα οποία προβλέπονται ή/και είναι αναγκαία έχει το δικαίωμα να ζητήσει εγγράφως την λήψη ή αποκατάσταση των απαραίτητων μέτρων ασφαλείας εντός λίαν συντόμου χρονικού διαστήματος ή /και να ζητήσει εγγράφως την διακοπή των εργασιών μέχρι την λήψη ή/και αποκατάσταση των απαραίτητων μέτρων ασφαλείας. Στην δεύτερη αυτή περίπτωση η απόφαση πρέπει να είναι πλήρως αιτιολογημένη, η δε αιτιολόγηση να κοινοποιείται στον Ανάδοχο.
- Σε περίπτωση μη συμμόρφωσης ή καθυστέρησης συμμόρφωσης του αναδόχου σε οποιοδήποτε σχετική εντολή της επίβλεψης μπορεί να επιβληθεί ποινική ρήτρα μέχρι 586,94€ ανά ημέρα πλέον των άλλων νόμιμων μέτρων και διαδικασιών που μπορούν να ληφθούν. Το ποσό αυτό παρακρατείται από τον επόμενο λογαριασμό του έργου.
- Σε ιδιαίτερες περιπτώσεις μεγάλης επικινδυνότητας η Επίβλεψη διατηρεί το δικαίωμα να προβεί σε κάθε νόμιμη ενεργεία και να λάβει (είτε η ίδια είτε μέσω τρίτων) ή να αποκαταστήσει τα απαραίτητα μέτρα ασφαλείας χωρίς την μεσολάβηση του αναδόχου και να καταλογίσει τις σχετικές δαπάνες σε βάρος του. Στα πλαίσια αυτά είναι δυνατόν ο Επιβλέπων να δώσει εντολή διακοπής των εργασιών την τρέχουσα εργάσιμη ημέρα ώστε να δοθεί η δυνατότητα στην Υπηρεσία να λάβει όλα τα προσήκοντα μέτρα είτε η ίδια είτε δίνοντας εντολή στον Ανάδοχο για την εκτέλεση τους.

6. ΚΑΝΟΝΕΣ ΕΡΓΑΣΙΑΣ – ΜΕΤΡΑ ΑΣΦΑΛΕΙΑΣ

6.1. ΓΕΝΙΚΑ

- Ο ανάδοχος υποχρεούται να παρέχει την απαιτούμενη εκπαίδευση και πληροφόρηση στο προσωπικό του καθώς επίσης επαρκή πληροφόρηση σχετικά με την φύση και τις ιδιαιτερότητες του συγκεκριμένου έργου. Το προσωπικό θα πρέπει να είναι κατάλληλα εκπαιδευμένο με επαρκή γνώση και εμπειρία σε σχετικές εργασίες. Επίσης να εκπαιδεύεται σε θέματα πρόληψης ατυχημάτων, παροχής ΑΣ βοθημάτων, πυρόσβεσης, χρήση εξοπλισμού ασφαλείας κλπ.
- Το προσωπικό πρέπει να αποτελείται από ενήλικες ικανούς και κατάλληλους από άποψη υγείας για την συγκεκριμένη εργασία που έκαστος αναλαμβάνει. Ο επικεφαλής πρέπει να έχει τα κατάλληλα προσόντα και εμπειρία.
- Ο ανάδοχος πρέπει να χορηγεί στο εργατικό προσωπικό τα απαιτούμενα κατά περίπτωση εργασίας ατομικά και ομαδικά εφόδια προστασίας και εργαλεία για ασφαλή εργασία. Ενδεικτικά και μόνον αναφέρονται: κράνη, γυαλιά προστασίας, ζώνες ασφαλείας, ποδιές, γάντια, μάσκες ηλεκτροσυγκολλητών, κ.λ.π. Το προσωπικό είναι υποχρεωμένο να φοράει κατά περίπτωση κατάλληλα ενδύματα (κράνη, σκληρά παπούτσια, ωτασπίδες, προσωπίδες, γάντια κλπ) και να φέρει τον σχετικό ατομικό εξοπλισμό. Απαγορεύονται μαντήλια λαιμού, αλυσίδες, ταυτότητες, δακτυλίδια κλπ.
- Απαγορεύεται η κατανάλωση οινοπνευματωδών ποτών στο εργοτάξιο και η άσκοπη παραμονή, ανάπαυση κλπ εργαζομένων μέσα σε αυτό. Απαγορεύονται γενικώς ριψοκίνδυνες ή άστοχες ή υπερβολικές ενέργειες.
- Ο ανάδοχος οφείλει να εξασφαλίζει τις απαιτούμενες άδειες από τους αρμόδιους φορείς για την εκτέλεση των εργασιών να φροντίζει εάν απαιτείται για την ανανέωση τους η την επέκτασή τους, να ακολουθεί πλήρως τις σχετικές οδηγίες, να πληρώνει τα έξοδα των αδειών και εγκρίσεων (αλλά όχι τις τυχόν απαιτούμενες εγγυήσεις) και να ακολουθεί με σχολαστική ευλάβεια τις προθεσμίες που τίθενται από τις εγκρίσεις και άδειες αυτές. Ρητά απαγορεύεται η άνευ σχετικής άδειας εκτέλεση εργασιών. Εάν ζητηθεί από τον κύριο του έργου ή άλλη αρμόδια Υπηρεσία ο Ανάδοχος είναι υποχρεωμένος να συντάξει και να υποβάλλει για έγκριση Μελέτη Κυκλοφοριακής Ρύθμισης (Μ.Κ.Ρ).
- Όλες οι κατασκευές, μέτρα κλπ σχετικά με την υγιεινή και ασφάλεια εργαζομένων, τρίτων, του έργου κλπ και εν γένει κάθε σχετική προσωρινή ή μη κατασκευή πρέπει να συντηρείται τακτικά με ευθύνη, φροντίδα και δαπάνη του Αναδόχου. Επίσης ο ανάδοχος οφείλει να ελέγχει τακτικά και συστηματικά τα μέτρα και μέσα ασφαλείας και όποτε και όσες φορές απαιτηθεί από τον Κύριο του Έργου ή άλλο αρμόδιο φορέα. Επίσης ο Κύριος του έργου μπορεί να ζητήσει σε τακτά χρονικά διαστήματα Αναφορά Ασφάλειας του έργου.
- Ο Ανάδοχος είναι υποχρεωμένος να διαβρέχει τμήματα του έργου όταν απαιτείται με άφθονο νερό για την αποφυγή των οχλήσεων από σκόνες.
- Ο Ανάδοχος όντας υπεύθυνος για την τήρηση των νόμων κλπ. υποχρεούται να ανακοινώνει χωρίς αμέλεια στην Υπηρεσία τυχόν συμβάντα καθώς και τις επισκέψεις αρμόδιων αρχών στο έργο περιγράφοντας λεπτομερειακά τις διαταγές και εντολές των διαφόρων αρχών σχετικά με υποδεικνυόμενα μέτρα ελέγχου, ασφαλείας κλπ. που κατά τη διάρκεια εκτέλεσης του έργου, απευθύνονται η κοινοποιούνται σ' αυτόν.
- Για εργασίες που απαιτούν ειδικά μέτρα ασφαλείας ο ανάδοχος θα πρέπει να πάρει όλα τα ενδεδειγμένα πρόσθετα και ειδικά μέτρα ασφαλείας και να εφαρμόζει αυστηρά τους κανονισμούς που ισχύουν για την πρόληψη

ατυχημάτων. Επίσης για ειδικές τέτοιες εργασίες θα γίνεται εφόσον απαιτείται ειδική μελέτη από έμπειρο Μηχανικό.

- Όλες οι κατασκευάσιμες εγκαταστάσεις και τα τμήματα τους πρέπει να είναι με τέτοιο τρόπο διαστασιολογημένες, τοποθετημένες, στηριγμένες, ακυρωμένες και κατασκευασμένες από κατάλληλα υλικά ώστε να μπορούν να παραλάβουν και να μεταφέρουν τα διάφορα φορτία που αναπτύσσονται σε όλες τις φάσεις χρησιμοποίησής τους. Μεταβολή των παραμέτρων σχεδιασμού οδηγεί σε έλεγχο και ενίσχυση ή αντικατάσταση τους. Δεν επιτρέπεται η υπερφόρτιση τους.
- Όλες οι κατασκευάσιμες εγκαταστάσεις και τα τμήματα τους που μόνον μετά από σκλήρυνση ή σύνδεση με άλλα τμήματα ή με μετέπειτα πρόσθετες κατασκευαστικές παρεμβάσεις αποκτούν την πλήρη φέρουσα ικανότητα τους επιτρέπεται να φορτίζονται μόνον κατ'αντιστοιχία με την εκάστοτε φέρουσα ικανότητα τους.
- Όλες οι κατασκευές πρέπει να ελέγχονται για την ευστάθεια και την φέρουσα ικανότητα τους. Μετά από διακοπή εργασιών για ικανό χρονικό διάστημα ή αλλαγές ή εξάντληση χρόνου ζωής ή υπερβολική χρησιμοποίηση ή έκτακτα γεγονότα πρέπει να ελέγχονται εκ νέου
- Δεν επιτρέπεται γενικά η εκτέλεση ταυτοχρόνως εργασιών σε διαφορετικά επίπεδα στην ίδια θέση εκτός εάν έχουν ληφθεί σοβαρά μέτρα ασφαλείας για την προστασία των εργαζομένων στο χαμηλότερο επίπεδο από πτώσεις αντικειμένων κλπ.
- Ο Ανάδοχος οφείλει να ενημερώσει και κάθε εργαζόμενος έχει την υποχρέωση να γνωρίζει:
 - α) που βρίσκονται και πως χρησιμοποιούνται οι συσκευές πυρόσβεσης του τομέα του.
 - β) που βρίσκεται και τι περιέχει για κάθε περίπτωση το κιβώτιο (φαρμακείο) πρώτων βοηθειών.
- Εκτός των άλλων ο ανάδοχος υποχρεούται στην τοποθέτηση εμποδίων που θα τοποθετούνται σε εμφανή σημεία του έργου (αρχή, τέλος και σε ενδιάμεσα σημεία αν απαιτείται κατά περίπτωση) και πάντως σε αριθμό όχι ολιγότερο των δυο ανά πενήντα μέτρα. Ο κύριος του έργου επιφυλάσσει το δικαίωμα να τροποποιήσει τον τύπο του εμποδίου και την τροποποίηση αυτή να την γνωστοποιήσει κατά την εγκατάσταση του αναδόχου στα έργα μετά την υπογραφή σχετικής εργολαβικής συμβάσεως.

ΦΟΡΕΑΣ ΕΡΓΟΥ : ΔΗΜΟΣ ΣΗΤΕΙΑΣ

ΕΡΓΟ : ΔΗΜΙΟΥΡΓΙΑ ΕΛΕΥΘΕΡΟΥ ΤΕΧΝΗΤΟΥ ΥΠΟΒΡΥΧΙΟΥ ΑΞΙΟΘΕΑΤΟΣ ΣΤΟ ΔΗΜΟ ΣΗΤΕΙΑΣ

ΠΡΟΫΠΟΛΟΓΙΣΜΟΥ : 251.742.10 € (με ΦΠΑ)

ΑΝΑΔΟΧΟΣ :

ΔΙΕΥΘΥΝΣΗ : ΤΗΛ :



- Ο ανάδοχος υποχρεούται γενικώς να μεριμνήσει για τον εφοδιασμό των θέσεων εργασίας με πόσιμο νερό και εγκαταστάσεις υγιεινής και καθαριότητας εφόσον απαιτούνται από το Νόμο, να εξασφαλίσει μέσα παροχής πρώτων βοηθειών, να κατασκευάσει και τοποθετήσει κατάλληλες πινακίδες ή φωτεινά σήματα επισήμανσης και απαγόρευσης επικίνδυνων θέσεων καθώς και προειδοποιητικές και συμβουλευτικές πινακίδες τόσο για τους εργαζόμενους όσο και για τους κινούμενους στο εργοτάξιο .
- Να ανεγερθούν όλες οι τυχόν απαιτούμενες προσωρινές εγκαταστάσεις για την εκτέλεση των έργων της εργολαβίας σε θέσεις επιτρεπόμενες από την Αστυνομία, την Υπηρεσία επίβλεψης και τις άλλες αρμόδιες αρχές, με ευθύνη του αναδόχου ο οποίος και θα τις συντηρεί σε καλή κατάσταση υποχρεούμενος συγχρόνως στην εν καιρώ καθαίρεση και αποκόμιση των προϊόντων τους.
- Σε επικίνδυνες θέσεις πέρα των άλλων μέτρων ασφαλείας θα πρέπει οι εργαζόμενοι να είναι δεμένοι από σταθερό σημείο με ζώνη ασφαλείας.
- Θα πρέπει καθημερινά και ιδιαίτερα σε επικίνδυνες θέσεις ή φάσεις της εργασίας να γίνεται επιθεώρηση για την τήρηση των μέτρων ασφαλείας και την πιθανότητα ανάγκης επέκτασης και βελτίωσης ή αναθεώρησης τους.
- Η μεταφορά, απόθεση και τοποθέτηση παντός είδους έτοιμων τεμαχίων (π.χ. σωλήνες, φρεάτια κλπ) πρέπει να γίνεται με τέτοιο τρόπο ώστε να αποφεύγονται ζημιές οι οποίες μπορούν να μειώσουν την ευστάθεια ή την φέρουσα ικανότητα τους και να οδηγήσουν σε ατυχήματα. Επίσης πρέπει να ελέγχονται για την διαπίστωση ορατών ζημιών, παραμορφώσεων και ρωγμών.
- Το άνοιγμα των καλυμμάτων των φρεατίων και εσχάρων θα γίνεται με την χρήση των ειδικών εργαλείων. Καλύμματα τα οποία έχουν σφηνωθεί λόγω παγετού δεν επιτρέπεται να αφαιρούνται με την βοήθεια φωτιάς (λογω κινδύνου έκρηξης) ή άλλα μέσα.
- Οι πινακίδες σήμανσης τοποθετούνται σε ύψος 1,90μ. - 2,00 μ.
- Ο ανάδοχος είναι πλήρως και αποκλειστικά υπεύθυνος για την χορήγηση και χρήση από το προσωπικό του των ατομικών μέσων προστασίας (π.χ. κράνη, ειδικά ρούχα και υποδήματα κλπ)
- Ο Ανάδοχος, οφείλει να ενημερώνει σχετικά με το πρόγραμμά των εργασιών καθώς και για τα απαιτούμενα μέτρα ασφάλειας και υγιεινής.
- Ειδικά για τις εργασίες που εκτελούνται σε ύψος, με πλήρη και αποκλειστική ευθύνη του αναδόχου, πρέπει να λαμβάνονται όλα τα απαιτούμενα μέτρα που προβλέπονται στο Π.Δ. 155/2004 (ΦΕΚ 121/Α'/5.7.2004), στο Π.Δ. 305/1996 (ΦΕΚ 212/Α'/29.8.1996), στο Π.Δ. 17/1996 (ΦΕΚ 11/Α'/18.1.1996) και στο Π.Δ. 778/1980 (ΦΕΚ 193/Α'/26.8.1980)

6.2. ΕΓΚΡΙΣΕΙΣ

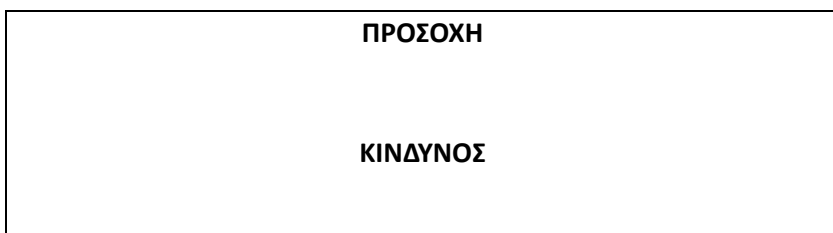
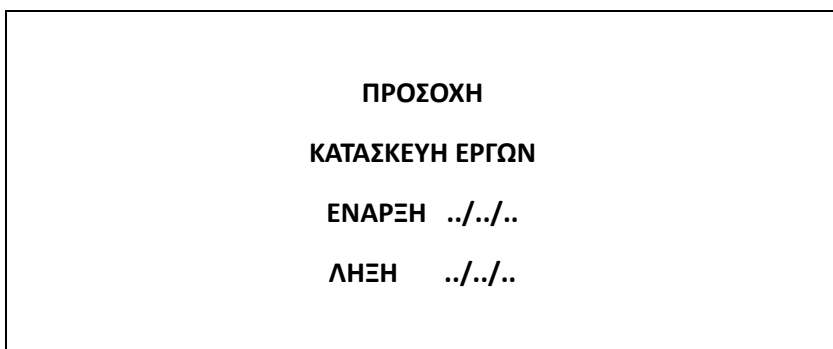
- Ο Ανάδοχος υποχρεούται πριν την έναρξη των εργασιών να απευθύνεται σε όλες τις αρμόδιες Υπηρεσίες για τον ακριβή εντοπισμό των υπογείων αγωγών και καλωδίων και άλλων κατασκευών ή εγκαταστάσεων, να λαμβάνει την έγκριση τους και να συμμορφώνεται με τις υποδείξεις τους.
- Ο Ανάδοχος πριν την έναρξη των εργασιών (ή αυτοτελούς φάσεως αυτών ή/και οποτεδήποτε απαιτείται) και για την συνεπαγόμενη ρύθμιση της κυκλοφορίας πρέπει να λάβει τις σχετικές εγκρίσεις (Δήμος - Επιτροπή Πολεοδομικού Σχεδιασμού και Κυκλοφοριακής Ρύθμισης, Τροχαία, ΚΤΕΛ κλπ)
- Ταυτόχρονα ο Ανάδοχος (πριν την έναρξη οποιασδήποτε εργασίας) θα πρέπει να βεβαιωθεί με κάθε τρόπο ότι στον προβλεπόμενο χώρο εργασίας δεν υπάρχει οποιαδήποτε κατασκευή από την οποία δυνατόν να υπάρξει κίνδυνος

για τους εργαζόμενους και να εκτιμηθεί εάν απαιτείται επισκευή, στήριξη ή καθαίρεση τους και να λαμβάνονται οι αντίστοιχες εγκρίσεις.

- Τυχόν απαιτήσεις ασφαλείας και υγείας που θέτουν οι Υπηρεσίες αυτές είναι υποχρεωτικές για τον Ανάδοχο και θα εκτελεστούν με δική του δαπάνη (εκτός εάν ορίζεται διαφορετικά στο Τιμολόγιο).

6.3 ΔΟΚΙΜΑΣΤΙΚΕΣ ΕΠΕΜΒΑΣΕΙΣ / ΤΟΜΕΣ

- Ο Ανάδοχος μετά την λήψη των σχετικών στοιχείων και εφόσον κριθεί από την Υπηρεσία ότι απαιτείται θα πραγματοποιήσει δοκιμαστικές τομές για την συμπλήρωση των στοιχείων ή την επιβεβαίωση τους. Για την πραγματοποίησή τους ο ανάδοχος πρέπει να ενημερώσει όλους τους ενδιαφερόμενους σχετικά και να ληφθούν όλα τα απαιτούμενα μέτρα ασφαλείας
- Οι δοκιμαστικές αυτές τομές θα εκτελούνται με την δέουσα προσοχή.
- Τουλάχιστον πέντε (5) ημέρες πριν την έναρξη των δοκιμαστικών επεμβάσεων πρέπει στο χώρο των επεμβάσεων να τοποθετηθεί σήμανση αναγγελίας η οποία αποσύρεται με το πέρας των εργασιών. Οι πινακίδες αυτές θα είναι του παρακάτω τύπου.



- Ο Ανάδοχος καθ' όλη την διάρκεια των δοκιμαστικών επεμβάσεων, είναι πλήρως και αποκλειστικά υπεύθυνος, για την λήψη όλων των απαιτούμενων μέτρων ασφαλείας για την αποφυγή ατυχημάτων στο προσωπικό του, στους περίοικους, στους δημότες και στους τυχόν επισκέπτες ή περαστικούς.

6.4. ΕΝΑΡΞΗ ΚΥΡΙΩΣ ΕΡΓΑΣΙΩΝ



- Οι εργασίες του έργου περιγράφονται στην τεχνική έκθεση, τον προϋπολογισμό και στο τιμολόγιο του έργου.
- Ο Ανάδοχος τουλάχιστον πέντε (5) ημέρες πριν την εκτέλεση των εργασιών κατασκευής οφείλει να ενημερώσει σχετικά το φορέα κατασκευής, το τοπικό συμβούλιο, την τοπική κοινότητα και όλους τους δημότες της περιοχής.
- Ο Ανάδοχος τουλάχιστον πέντε (5) ημέρες πριν την εκτέλεση των εργασιών κατασκευής οφείλει να εγκαταστήσει σήμανση αναγγελίας των εργασιών και των μέτρων που πρέπει να εφαρμόζονται, οι οποίες αποσύρονται με το περάς των εργασιών. Οι πινακίδες αυτές, ενδεικτικά και όχι περιοριστικά, θα είναι των παρακάτω τύπων.

ΠΡΟΣΟΧΗ
ΚΑΤΑΣΚΕΥΗ ΕΡΓΩΝ
ΧΩΡΟΣ ΚΛΕΙΣΤΟΣ
ΕΝΑΡΞΗ/..
ΛΗΞΗ/..

ΠΡΟΣΟΧΗ
ΚΑΤΑΣΚΕΥΗ ΕΡΓΩΝ
ΜΗΝ ΠΛΗΣΙΑΖΕΤΕ
ΑΠΟ/.. ΕΩΣ/..

ΠΡΟΣΟΧΗ
ΧΡΩΜΑΤΙΣΜΕΝΗ ΕΠΙΦΑΝΕΙΑ
ΜΗΝ ΑΚΟΥΜΠΑΤΕ
ΑΠΟ/.. ΕΩΣ/..

- Στο Εργοτάξιο θα υπάρχουν μόνιμα στις απαραίτητες θέσεις πινακίδες του παρακάτω τύπου :

ΑΠΑΓΟΡΕΥΕΤΑΙ Η ΕΙΣΟΔΟΣ ΣΕ ΜΗ ΕΡΓΑΖΟΜΕΝΟΥΣ

- Ο Ανάδοχος καθ' όλη την διάρκεια των εργασιών, είναι πλήρως και αποκλειστικά υπεύθυνος, για την λήψη όλων των απαιτούμενων μέτρων ασφαλείας για την αποφυγή ατυχημάτων στο προσωπικό του, στους περίοικους, στους δημότες και στους τυχόν επισκέπτες ή περαστικούς.
- Ο Ανάδοχος πρέπει να μεριμνήσει για την προστασία όλων των δυνητικών κινδύνων ακόμα και αν δεν αναφέρονται ρητά παραπάνω.

6.5. ΣΥΓΚΟΛΗΣΕΙΣ

- Ο Ανάδοχος, είναι πλήρως και αποκλειστικά υπεύθυνος, για την λήψη όλων των απαιτούμενων μέτρων ασφαλείας καθώς και την χορήγηση στο προσωπικό του των απαιτούμενων μέσων προστασίας για κάθε είδους συγκολλήσεων που θα πραγματοποιηθούν στο έργο.
- Επίσης είναι πλήρως και αποκλειστικά υπεύθυνος για την λήψη όλων των απαιτούμενων μέτρων ασφαλείας καθώς και την χορήγηση στο προσωπικό του των απαιτούμενων μέσων προστασίας για τις συγκολλήσεις που απαιτούνται είτε αφορούν προσωρινές είτε μόνιμες κατασκευές του έργου.
- Παράλληλα ο ανάδοχος είναι πλήρως και αποκλειστικά υπεύθυνος για την λήψη όλων των απαιτούμενων μέτρων για την πρόληψη και κατάσβεσης φωτιάς καθώς και την έκδοση οδηγιών επέμβασης σε περίπτωση πυρκαγιάς.

6.6. ΕΚΣΚΑΦΕΣ

Ο Ανάδοχος, είναι πλήρως και αποκλειστικά υπεύθυνος, για την λήψη όλων των απαιτούμενων μέτρων ασφαλείας καθώς και την χορήγηση στο προσωπικό του των απαιτούμενων μέσων προστασίας κατά την διάρκεια των εκσκαφών. Ενδεικτικά και όχι περιοριστικά προτείνονται:

A. ΕΚΣΚΑΦΗ ΟΡΥΓΜΑΤΩΝ

- Όλοι οι εργαζόμενοι (εκτός οδηγών και χειριστών) θα φορούν κράνος, ανακλαστικό γιλέκο (η ενδύματα ζωηρού χρώματος κίτρινου ή ζωηρού πορτοκαλί ή άλλα ανακλαστικά εξαρτήματα) γάντια και υποδήματα ασφαλείας. Επίσης εάν απαιτούνται ωτασπίδες για την αντιμετώπιση του θορύβου και μάσκες για την αντιμετώπιση της σκόνης.
- Κατά την διάρκεια των εκσκαφών θα δίδεται μέριμνα ώστε το κατάστρωμα των δρόμων και των διαδρόμων κίνησης οχημάτων και πεζών να παραμένει τελείως καθαρό από υλικά εκσκαφής.
- Τα ορύγματα θα πρέπει να διαθέτουν επαρκές πλάτος.
- Επισφαλή τμήματα των πρανών πρέπει να κατακρημνίζονται (ή να υποστύλωνονται, επενδύονται κλπ) προσεκτικά από έμπειρο προσωπικό και με τον κατάλληλο εξοπλισμό (δυο τουλάχιστον) για να αποφευχθούν ατυχήματα από ξαφνική τους πτώση. Ειδικά πρέπει να ελέγχεται η ανάπτυξη τέτοιων καταστάσεων μετά από ισχυρές βροχοπτώσεις, καταπτώσεις πρανών κλπ.
- Ιδιαίτερη προσοχή πρέπει να δοθεί στην παρουσία πλησίον του ορύγματος ξανασκαμμένων ή εν γένει χαλαρών εδαφών λόγω του μεγάλου κινδύνου καταπτώσεων στα εδάφη αυτά.
- Επίσης ιδιαίτερη προσοχή πρέπει να δοθεί από την ύπαρξη πλησίον του πρανούς κτιρίων, κατασκευών ή άλλων φορτίων

B. ΑΝΤΙΣΤΗΡΙΞΗ

- Η αντιστήριξη είναι υποχρεωτική για βάθος εκσκαφής άνω των 2,00 μέτρων ή ανεξαρτήτως βάθους όταν επιβάλλεται από την φύση του εδάφους

- Η αντιστήριξη γίνεται ταυτόχρονα με την εκσκαφή η οποία προηγείται ελάχιστα και μόνο όσον επιβάλλεται για την εκτέλεση των εργασιών. Θα είναι συνεχής και δεν θα περιλαμβάνει τμήματα χωρίς συνοχή ή χαλαρά.
- Απαιτήσεις για την αντιστήριξη περιγράφονται αναλυτικά στην Τεχνική Έκθεση, στις Τεχνικές Προδιαγραφές και στα σχέδια της μελέτης. Γενικά πρέπει να λαμβάνονται υπόψη όλοι οι παράγοντες που επηρεάζουν την ευστάθεια του ορύγματος
- Η αντιστήριξη θα προεξέχει από το έδαφος τουλάχιστον 15 εκ. ώστε να εμποδίζεται η πτώση λίθων και χωμάτων μέσα στο όρυγμα.
- Οι εργαζόμενοι κατά την κατασκευή της αντιστήριξης πρέπει να εργάζονται από την προστατευμένη περιοχή προς την απροστάτευτη. Η εργασία πρέπει να γίνεται γρήγορα ώστε να ελαχιστοποιείται ο κίνδυνος άλλα και με σχολαστική προσοχή και κάτω από τις οδηγίες του υπεύθυνου μηχανικού του Αναδόχου.
- Η συγκέντρωση προϊόντων εκσκαφής, υλικών, εργαλείων , μηχανημάτων κλπ πρέπει να γίνεται εκτός του πρίσματος ολίσθησης του πρανούς ώστε να αποφευχθεί η φόρτιση της αντιστήριξης και η αστοχία της.
- Η αντιστήριξη μπορεί να μετατραπεί καθ' οιονδήποτε τρόπο μόνο μετά από σχετική αναθεώρηση της μελέτης και έγκριση αυτής.
- Η απομάκρυνση της αντιστήριξης γίνεται σταδιακά με την πρόοδο της επανεπίκωσης του ορύγματος. Σε ειδικές περιπτώσεις είναι δυνατό να παραμείνει για λόγους ασφαλείας και μετά την ολοκλήρωση των εργασιών.

Γ. ΠΡΟΣΤΑΣΙΑ ΑΠΟ ΕΙΣΡΟΗ ΥΔΑΤΩΝ

- Οποιαδήποτε ποσότητα νερού (ή και λυμάτων από το υφιστάμενο δίκτυο) πρέπει να απομακρύνεται αμέσως με άντληση και διοχέτευση απευθείας στο σύστημα όμβριων(υπόγεια νερά) ή σε κατάλληλο αποδέκτη (λύματα).
- Ιδιαίτερη σημασία πρέπει να δοθεί ώστε η άντληση να μην προκαλέσει προβλήματα στις γειτονικές κατασκευές λόγω πτώσης του υδροφόρου ορίζοντα.

Δ. ΠΕΡΙΦΡΑΞΗ ΟΡΥΓΜΑΤΟΣ - ΕΡΓΟΤΑΞΙΟΥ

- Ο Ανάδοχος οφείλει να μεριμνήσει για την πλήρη και σύμφωνα προς τις ισχύουσες διατάξεις κατάλληλη σταθερή και ανθεκτική περίφραξη του εργοταξίου και των ορυγμάτων και για την φωτεινή σηματοδότηση, την σήμανση, τις οριζόντιες διαγραμμίσεις, τις καλωδιώσεις και την σχετική υποδομή σηματοδότησης και ηλεκτροφωτισμού.
- Τα ανωτέρω θα καλύπτουν τις απαιτήσεις ασφαλείας τόσο για τις ημέρες όσο και για τις νύκτες των χώρων των εργοταξίων του για την ασφαλή καθοδήγηση της κυκλοφορίας πεζών και τροχοφόρων. Για λόγους κυκλοφορίας και ασφαλείας η κατασκευή του έργου θα αρχίζει και θα ολοκληρώνεται κατά διαδοχικά τμήματα.
- Η τάφρος περιφράσσεται εκτός του μετώπου προόδου της εκσκαφής και πλησίον αυτού. Συγκεκριμένα τοποθετείται πλέγμα, ανακλαστικής ικανότητας, ελάχιστου πλάτους (ύψους) 0,80 m, το οποίο στηρίζεται ικανοποιητικά (π.χ. τοποθέτηση επί άγκιστρον, πρόσδεση) σε κάθετα στοιχεία τα οποία απέχουν μέγιστη απόσταση μεταξύ τους:
 - α. 3,5 m για δρόμους ταχείας κυκλοφορίας (ταχύτητα μεγαλύτερη των 60 km) ή ανοιχτούς χώρους (μεγάλες ταχύτητες ανέμου) και
 - β. 5,0 m για δρόμους σε κλειστούς χώρους
- Η απόσταση μεταξύ μετώπου εκσκαφής και περίφραξης δεν επιτρέπεται να είναι μεγαλύτερη από 20 m και σημαίνεται με κώνους οι οποίοι τοποθετούνται κατά μήκος της εκσκαφής σε μέγιστη απόσταση μεταξύ τους 1,2 m

ή με φράγματα ελαχίστου πλάτους 0,60 m τοποθετούμενα με την έννοια του πλάτους των κατά μήκος της εκσκαφής έτσι ώστε η μεταξύ τους απόσταση να μην είναι μεγαλύτερη του 1,5 m.

- Με την ολοκλήρωση της εκσκαφής κάθε ημέρα ή την διακοπή για διάστημα εξαρτώμενο από τις κυκλοφοριακές συνθήκες και πάντως όχι μεγαλύτερη των 2 ωρών επιβάλλεται η διαπλέγματος πλήρης περιφραγή της τάφρου.
- Περιμετρικά εκσκαφών βάθους μεγαλύτερων των 2,25 μ. θα τοποθετείται σταθερή περιφραγή τύπου πλέγματος ή στηθαίου με μεσοσανίδια σε ύψος 1,00 μ. και 0,60 μ. αντίστοιχα (πλέον του πλέγματος περιφραγής του εργοταξίου, εκτός αν αυτό εφάπτεται της τάφρου).
- Απαγορεύεται σε κάθε περίπτωση η χρήση κορδέλας οδοποιίας ή συναφούς μέσου σήμανσης.
- Αν οι συνθήκες το επιτρέπουν είναι σκόπιμο η περιφραγή να καλύπτει την τάφρο και τον διάδρομο κίνησης εργαζομένων ή και μηχανημάτων. Σε κάθε άλλη περίπτωση θα πρέπει να δημιουργείται και άλλη λωρίδα μειωμένου πλάτους με προοδευτικά μειωμένου πλάτους λωρίδα να προηγείται αυτής, μέσα στην οποία θα πραγματοποιείται η κίνηση μηχανημάτων και εργαζομένων. Οι πινακίδες σήμανσης τοποθετούνται στο πλησιέστερο όριο προς την κυκλοφορία. Η οριοθέτηση στην δεύτερη περίπτωση μπορεί να γίνει με κώνους οι οποίοι τοποθετούνται σύμφωνα με τα οριζόμενα στην παρούσα.

Ε. ΔΙΑΒΑΣΕΙΣ

- Ο ανάδοχος οφείλει να εξασφαλίζει την κυκλοφορία **στο προσωπικό του, στους περίοικους, στους δημότες και στους τυχόν επισκέπτες ή περαστικούς** με την κατασκευή ασφαλών διαβάσεων και διαδρόμων κίνησης.

ΣΤ. ΛΕΙΤΟΥΡΓΙΑ ΚΑΙ ΚΙΝΗΣΗ ΜΗΧΑΝΗΜΑΤΩΝ ΚΑΙ ΟΧΗΜΑΤΩΝ

- Ρητά καθορίζεται ότι ο Ανάδοχος είναι αποκλειστικά υπεύθυνος για την τήρηση των σχετικών διατάξεων όσον αφορά στην λειτουργία και κυκλοφορία των μεταφορικών του μέσων και μηχανημάτων.
- Η κίνηση μηχανημάτων και εργαζομένων πρέπει να γίνεται εντός οριοθετημένης από κώνους λωρίδας.
- Εάν τα μηχανήματα παραμένουν στο εργοτάξιο μετά το πέρας των εργασιών καλύπτονται από την περιφραγή κλειδώνονται και ασφαλιζονται.
- Θα πρέπει να τηρείται ελάχιστη απόσταση ασφαλείας από τα χείλη του ορύγματος ίση με: $s = 2 \cdot P + 0,02 \cdot h$ όπου P το ανά άξονα φορτίο σε τόνους και h το βάθος εκσκαφής σε μέτρα με ελάχιστη τιμή του s τα 80 εκ.
- Δεν επιτρέπεται κίνηση ή εργασία εργαζομένων πλησίον των μηχανημάτων κατά την διάρκεια που αυτά εργάζονται ή κυκλοφορούν εκτός εάν έχει έχουν ληφθεί πρόσθετα μέτρα και δεν κινδυνεύουν.
- Οι διάδρομοι κυκλοφορίας οχημάτων και μηχανημάτων εάν απαιτούνται θα έχουν επαρκές πλάτος ώστε να εξασφαλίζεται εκατέρωθεν του οχήματος ελεύθερος χώρος τουλάχιστον 60 εκ.

Ζ. ΣΗΜΑΝΣΗ

- Ο ανάδοχος είναι πλήρως και αποκλειστικά υπεύθυνος για την ανάρτηση τόσο των απαιτούμενων πινακίδων σήμανσης όσο και κατάλληλων πληροφοριακών πινακίδων.

6.7. ΚΑΤΑΒΙΒΑΣΜΟΣ ΥΛΙΚΩΝ

- Εφόσον απαιτείται παρουσία εργαζομένων κοντά στον εξοπλισμό κατά την καταβίβαση για την υποβοήθηση του καταβίβασμού υλικών οι εργαζόμενοι θα διαθέτουν ατομικά μέσα προστασίας και θα εργάζονται προσεκτικά.

6.8 ΤΟΠΟΘΕΤΗΣΗ ΥΛΙΚΩΝ

- Τα υλικά θα τοποθετούνται στην ακριβή τους θέση με την χρήση του κατάλληλου εξοπλισμού και εργαλείων ανθεκτικών για το συγκεκριμένο βάρος.

- Στην περίπτωση τοποθέτησης σωλήνων αυτές θα τοποθετούνται στην ακριβή τους θέση με την χρήση του κατάλληλου εξοπλισμού και εργαλείων ανθεκτικών για το συγκεκριμένο βάρος
- Οι εργαζόμενοι θα διαθέτουν ατομικά μέσα προστασίας και θα εργάζονται προσεκτικά και μέσα στο αντιστηριγμένο τμήμα της εκσκαφής.
- Οι εργαζόμενοι εάν απαιτείται πρέπει να είναι δεμένοι με ανθεκτική ζώνη.

6.9 ΕΠΑΝΕΠΙΧΩΣΗ - ΣΥΜΠΥΚΝΩΣΗ ΟΡΥΓΜΑΤΟΣ

- Κατά την ώρα εργασίας των μηχανημάτων για την επανεπίχωση του ορύγματος κανένας εργαζόμενος δεν θα εργάζεται εντός αυτού. Κατά την ώρα της συμπύκνωσης της επανεπίχωσης κατά στρώσεις δεν θα εργάζονται παράλληλα τα μηχανήματα.
- Οι αντιστηρίξεις θα ανασύρονται βαθμιδωτά ανάλογα με την πρόοδο της επανεπίχωσης

6.10 ΑΠΟΚΑΤΑΣΤΑΣΕΙΣ - ΑΣΦΑΛΤΙΚΕΣ ΕΡΓΑΣΙΕΣ - ΚΟΠΗ ΑΣΦΑΛΤΟΤΑΠΗΤΑ

- Οι εργαζόμενοι φορούν τα ατομικά τους μέσα προστασίας (π.χ κράνος, ανακλαστικό γιλέκο, υποδήματα ασφαλείας κλπ).
- Το εργατάξιο οριοθετείται ως εξής:

α. Αν πρόκειται για μεσαία λωρίδα τότε χρησιμοποιούνται κώνοι οι οποίοι απέχουν μεταξύ τους μέγιστη απόσταση 1.5 m.

β. Αν πρόκειται για ακρινή λωρίδα, τότε από την πλευρά της κίνησης η οριοθέτηση γίνεται με κώνους όπως στην περίπτωση (α) ενώ από την πλευρά του πεζοδρομίου ή της νησίδας αν χρησιμοποιείται από πεζούς, με πλέγμα

Σε κάθε περίπτωση (α ή β) από την πλευρά της κυκλοφορίας ισχύουν τα σχετικά με την επανάληψη των πινακίδων σήμανσης οριζόμενα.

- Η κίνηση των μηχανημάτων θα γίνεται σε οριοθετημένη με κώνους λωρίδα. Οι κώνοι θα απέχουν το πολύ 1,50 μέτρα ο ένας από τον άλλον και θα τοποθετείται η προβλεπόμενη από τον νόμο σήμανση. Σήμανση θα τοποθετείται και στους καθέτους δρόμους εάν απαιτείται.
- Για να αποδοθεί το τμήμα στην κυκλοφορία θα προηγηθεί καθαρισμός και πλύσιμο του.

6.11 ΔΟΚΙΜΕΣ ΔΙΚΤΥΟΥ

Δεν απαιτούνται ιδιαίτερα μέτρα ασφαλείας. Πρέπει να τηρούνται όλοι οι γενικοί κανόνες ασφαλείας

6.12 ΑΠΟΜΑΚΡΥΝΣΗ ΠΡΟΣΩΡΙΝΩΝ ΚΑΤΑΣΚΕΥΩΝ - ΣΗΜΑΝΣΗΣ

- Μετά το πέρας των εργασιών και πριν αποδοθεί ένα τμήμα του έργου και πάλι σε κοινή χρήση, το τμήμα θα καθαρίζεται και πλένεται αν χρειάζεται, θα απομακρύνεται πλήρως η προσωρινή σήμανση και οι πληροφοριακές πινακίδες
- Οι σχετικές προσωρινές κατασκευές μετά την αποπεράτωση του έργου ή τμήματος αυτού θα καθαρίζονται και εν γένει θα αποκαθιστάται ο χώρος και όλο το φυσικό ή δομημένο περιβάλλον στην πρότερα του κατάσταση.

6.13 ΕΡΓΑΣΙΕΣ ΣΕ ΥΨΟΣ

- Ειδικά για τις εργασίες που εκτελούνται σε ύψος, με πλήρη και αποκλειστική ευθύνη του αναδόχου, πρέπει να λαμβάνονται όλα τα απαιτούμενα μέτρα που προβλέπονται στο Π.Δ. 155/2004 (ΦΕΚ 121/Α'/5.7.2004), στο Π.Δ. 305/1996 (ΦΕΚ 212/Α'/29.8.1996), στο Π.Δ. 17/1996 (ΦΕΚ 11/Α'/18.1.1996) και στο Π.Δ. 778/1980 (ΦΕΚ 193/Α'/26.8.1980)

6.14 ΝΥΚΤΕΡΙΝΕΣ ΕΡΓΑΣΙΕΣ - ΝΥΚΤΕΡΙΝΗ ΦΩΤΕΙΝΗ ΣΗΜΑΝΣΗ

- Κατά την εκτέλεση νυκτερινής εργασίας ο ανάδοχος υποχρεούται να παρέχει τον απαιτούμενο φωτισμό για την ασφάλεια του προσωπικού και κάθε τρίτου . Ο φωτισμός και τα φωτιστικά σώματα πρέπει να είναι έτσι διευθετημένα έτσι ώστε να εξασφαλίζεται φωτισμός τουλάχιστον 300 LUX ομοιόμορφα κατανεμημένος που δεν θα προκαλεί θάμβωση και γενικά θα δημιουργεί συνθήκες ασφαλούς εργασίας και κυκλοφορίας. Επιβάλλεται να υπάρχει και εφεδρικός φωτισμός ασφαλείας καθώς επίσης και ατομικοί φανοί κατάλληλου τύπου για όλους τους εργαζόμενους.
- Απαιτήσεις φωτεινής σήμανσης κατά την νύκτα ή ώρες μειωμένης ορατότητας: Κατά μήκος της περιφράξης του εργοταξίου και από την πλευρά της κυκλοφορίας τοποθετείται φανός σε ύψος 1,20-1,35 μ. χρώματος κόκκινου στα δεξιά της επερχόμενης κυκλοφορίας και άσπρο στα αριστερά της αντίθετης κατεύθυνσης.

6.15 ΔΥΣΜΕΝΕΙΣ ΚΑΙΡΙΚΕΣ ΣΥΝΘΗΚΕΣ

Απαγορεύεται η εκτέλεση εργασιών με δυσμενείς καιρικές συνθήκες. Επιτρέπεται με έμπειρο προσωπικό, κατάλληλο εξοπλισμό και λήψη των απαραίτητων μέτρων ασφαλείας για εργασίες επεμβάσεων που έχουν σκοπό να αποτρέψουν ιδιαίτερα σημαντικούς κινδύνους (π.χ πλημμύρες).

6.16 ΠΥΡΟΠΡΟΣΤΑΣΙΑ - ΠΥΡΟΣΒΕΣΗ

Ο ανάδοχος υποχρεούται να φροντίζει για την πρόληψη και αντιμετώπιση πυρκαγιών στις εγκαταστάσεις γενικά του εργοταξίου και γενικότερα και υποχρεούται να φροντίζει:

- Για τον περιοδικό καθαρισμό του χώρου του εργοταξίου από επικίνδυνα και αναφλέξιμα υλικά και την κατάλληλη διάθεσή τους .
- Για την χρήση κατάλληλου εξοπλισμού

- Για την εγκατάσταση κατάλληλου εξοπλισμού πυρόσβεσης.
- Να μην πραγματοποιεί εργασίες συγκολλήσεων ή και άλλων ανοικτής πυράς κοντά σε χώρους αποθήκευσης καυσίμων ή άλλων εύφλεκτων υλών του εργοταξίου και των γειτονικών ιδιοκτησιών που ανήκουν σε άλλους (εργοστάσια, δεξαμενές υγρών καυσίμων κ.λ.π.) και πριν εξασφαλίσει ότι δεν υπάρχουν στον αγωγό, όρυγμα, φρεάτιο εύφλεκτα αέρια.
- Να απαγορεύεται η χρήση γυμνής φλόγας στην εργασία.
- Να εκπαιδεύσει κατάλληλα το προσωπικό του στην χρήση πυροσβεστήρων.
- Οι γεννήτριες ρεύματος δεν πρέπει να υπερφορτώνονται.
- Απαγορεύεται η χρήση φωτιάς για ζέσταμα.
- Απαγορεύεται η ελεύθερη καύση άχρηστων υλικών, υλικών συσκευασίας κλπ.

Ο Ανάδοχος οφείλει να εφοδιάσει:

- α. Όλα τα μηχανήματα, φορητά και επιβατικά αυτοκίνητα με πυροσβεστήρα τύπου ξηράς κόνεως 6 kg για μηχανήματα και φορητά και 2,5 kg για επιβατικά αυτοκίνητα.
- β. Τα γραφεία με 2 πυροσβεστήρες τύπου ξηράς κόνεως 6 kg
- γ. Τις εργοταξιακές θέσεις όπου γίνεται χρήση ηλεκτρισμού με 2 πυροσβεστήρες ξηράς κόνεως 6 kg. Σε καμία περίπτωση δεν πρέπει οι θέσεις πυροσβεστών να απέχουν από τις θέσεις εργατών απόσταση μεγαλύτερη των 75 μ.
- δ. Όλες οι θέσεις εργασίας με 2 πυροσβεστήρες νερού 10 kg. Οι θέσεις πυροσβεστήρων θα πρέπει να βρίσκονται σε απόσταση μικρότερη από 75 μ. από τις θέσεις εργασίας.

Πρόληψη Πυρκαγιάς

- Απαγορεύεται στους εργαζόμενους το κάπνισμα και το άναμμα φωτιάς ή η εκτέλεση εργασίας που προκαλεί υπερθέρμανση ή σπινθήρα μέσα σε περιοχές του εργοταξίου στις οποίες υπάρχουν σχετικές οδηγίες και γενικά σε χώρους όπου υπάρχουν εύφλεκτα υλικά,
- Απαγορεύεται η χρήση γυμνής φλόγας ή οποιαδήποτε εργασία που προκαλεί σπινθήρα, φλόγα ή θερμότητα, χωρίς την άδεια του υπεύθυνου εργοδηγού.
- Οι χώροι εργασίας θα πρέπει να διατηρούνται καθαροί (απομακρύνονται αμέσως όλα τα σκουπίδια και τα εύφλεκτα υλικά όπως λάδια, στουπιά, χαρτιά, υφάσματα, ξύλα κλπ.).
- Πρέπει να υπάρχει πάντοτε έξοδος ελεύθερη και χωρίς εμπόδια, για άμεση απομάκρυνση, σε περίπτωση που κινδυνεύει η ζωή κάποιου από πυρκαϊά.

Καταπολέμηση Φωτιάς.

- *Γενικά*
 - Το υλικό καταπολέμησης φωτιάς μπορεί να χρησιμοποιηθεί ανά πάσα στιγμή. Πρέπει λοιπόν να παραμένει πάντοτε ελεύθερο και να είναι προσιτό.

- Το υλικό αυτό προορίζεται αυστηρά για χρήση μόνο σε περίπτωση Πυρκαϊάς. Απαγορεύεται «αυστηρά» η χρησιμοποίηση όλων των διατεθειμένων μέσων αντιμετώπισης πυρκαϊάς για άλλους σκοπούς εκτός εκείνων για τους οποίους προορίζονται.
- **Διατεθειμένα μέσα κατάσβεσης πυρκαϊάς.**
 - Πυροσβεστήρες CO2 για στερεά, υγρά, αέρια καύσιμα και ηλεκτρικές εγκαταστάσεις.
 - Πυροσβεστήρες σκόνης για στερεά, υγρά και αέρια καύσιμα κατά κανόνα.
 - Άμμος για κατάσβεση στερεών ή υγρών καυσίμων.
 - Σκαπάνες και φτυάρια.
- **Αντιμετώπιση πυρκαϊάς**
 - Πρέπει να είναι γνωστά τα πυροσβεστικά μέσα που υπάρχουν στο χώρο εργασίας, που βρίσκονται, για ποιες πυρκαϊές είναι κατάλληλα και πως χρησιμοποιούνται.
 - Απαγορεύεται να χρησιμοποιούνται πυροσβεστήρες νερού και γενικά νερό σε ηλεκτρικές εγκαταστάσεις υπό τάση και υγρά καύσιμα.
 - Διατηρούμε το χώρο καθαρό από χαρτιά και εύφλεκτα υλικά και περιοδικά κάνουμε αποψίλωση του χώρου του εργοταξίου.
 - Το νερό να χρησιμοποιείται για:
 - α) κατάσβεση φωτιάς σε στερεά
 - β) Για ελαφρά στερεά υλικά όπως χαρτιά, χόρτα, στουπιά κλπ. Να αποφεύγεται η χρήση πυροσβεστήρων σκόνης ή CO2 . Η καλύτερη λύση είναι το νερό.

Οδηγίες επέμβασης σε περίπτωση πυρκαϊάς.

α) Σε περίπτωση πυρκαϊάς θα πρέπει αμέσως να ειδοποιηθεί:

- Το τμήμα που βρίσκεται πλησιέστερα στο σημείο φωτιάς.
- Το προσωπικό πυρασφάλειας
- Η πυροσβεστική υπηρεσία
- **Η τοπική κοινότητα και το τοπικό συμβούλιο**
- **Ο Δήμαρχος**

β) Γίνεται προσπάθεια να σβηστεί ή να περιοριστεί κατά το δυνατό η φωτιά χρησιμοποιώντας όλα τα κατάλληλα για την περίπτωση μέσα πυροσβεστικά.

ΠΡΟΣΟΧΗ

Όλες οι ενέργειες επέμβασης πρέπει να κατευθύνονται από τον υπεύθυνο βάρδιας ή τον Εργοταξιάρχη.

6.17 ΠΡΟΣΤΑΣΙΑ ΑΠΟ ΥΨΗΛΟΥΣ ΘΟΡΥΒΟΥΣ

- Πρέπει να λαμβάνονται προληπτικά και επανορθωτικά μέτρα για τον περιορισμό της στάθμης του θορύβου στην πηγή του όπως επιλογή των κατάλληλων μηχανημάτων, μόνωση τακτική συντηρηση, κατάλληλη οργάνωση της εργασίας.
- Να χρησιμοποιούνται ατομικά μέσα ακοοπροστασίας όταν η ημερήσια ατομική ηχοέκθεση ενός εργαζομένου ή η μέγιστη τιμή της στιγμιαίας μη σταθμισμένης ηχητικής πίεσης υπερβαίνει τα 90 dB(A) και τα 200 Pa αντιστοίχως.

- Τα ατομικά μέσα προστασίας θα είναι προσαρμοσμένα στα ατομικά χαρακτηριστικά του εργαζόμενου και στις συνθήκες εργασίας του και η χρήση τους θα πρέπει να γίνεται προσεκτικά ώστε να μην οδηγήσουν λόγω έλλειψης ηχητικής επαφής του εργαζόμενου με το περιβάλλον του σε ατυχήματα.

6.18 ΠΡΟΣΤΑΣΙΑ ΑΠΟ ΣΚΟΝΕΣ

- Πρέπει να λαμβάνονται προληπτικά και επανορθωτικά μέτρα για τον περιορισμό της διάχυσης της σκόνης και τυχόν αερίων από μηχανήματα στην πηγή τους όπως διάβροχη, επιλογή των κατάλληλων μηχανημάτων, κάλυψη κατεδαφιζόμενων τμημάτων, κατάλληλη οργάνωση της εργασίας.
- Να χρησιμοποιούνται ατομικά μέσα προστασίας

6.19 ΠΡΟΣΤΑΣΙΑ ΑΠΟ ΠΤΩΣΕΙΣ ΑΝΤΙΚΕΙΜΕΝΩΝ

- Απαγορεύεται η παραμονή η εργασία ατόμων κάτω ή πλησίον από μετακινούμενα φόρτια, υλικά καθώς και εκσκαφείς, γεραμούς κλπ μηχανήματα.
- Κατά την διάρκεια φορτοεκφορτώσεων κανείς εργαζόμενος δεν θα εργάζεται όντος του ορύγματος εφόσον οι φορτοεκφορτώσεις πραγματοποιούνται πλησίον αυτού.
- Κατά την διάρκεια εκσκαφών και επανεπιχώσεων κανείς εργαζόμενος δεν θα εργάζεται εντός του ορύγματος.
- Απαγορεύεται η διακίνηση υλικών και εργαλείων με ρίψη από εργαζόμενο σε εργαζόμενο.
- Απαγορεύεται η απόθεση κάθε είδους αντικειμένων πλησίον των χειλιών του ορύγματος. Υλικά εκσκαφής, εργαλεία, υλικά κλπ. τοποθετούνται σε ελάχιστη απόσταση 0,60 μ. από το χείλος της εκσκαφής.
- Οι αντιστηρίξεις θα πρέπει να εξέχουν του εδάφους τουλάχιστον 15 εκ. παρέχοντας προστασία από πτώσεις.
- Οι σκαλωσιές πρέπει να φέρουν προστατευτικά γείσα στις ανοικτές πλευρές, προκειμένου να αποφεύγεται η πτώση εργαλείων, υλικών, εξοπλισμού κλπ

6.20 ΠΡΟΣΤΑΣΙΑ ΕΡΓΑΖΟΜΕΝΩΝ ΑΠΟ ΠΤΩΣΗ

- Λογω της φύσης του έργου δεν είναι δυνατή πάντα η ύπαρξη διατάξεων που να εμποδίζουν την πτώση ούτε η ύπαρξη διατάξεων που να συγκρατούν στην πτώση. Για τους λόγους αυτούς είναι απαραίτητη η χρησιμοποίηση έμπειρου προσωπικού.
- Τα ορύγματα θα έχουν και από τις δυο πλευρές τους ελεύθερες λωρίδες πλάτους τουλάχιστον 60 εκατοστών κατά το δυνατό επίπεδες, ελεύθερες από υλικά, εμπόδια και εν γένει αντικείμενα.
- Εάν απαιτηθεί οι εργαζόμενοι πρέπει να είναι δεμένοι με σχοινιά από κατάλληλα σταθερά σημεία.
- Οι σκαλωσιές πρέπει να είναι εφοδιασμένες με κιγκλιδώματα ασφαλείας, σύμφωνα με τις σχετικές διατάξεις.

6.21 ΠΡΟΣΤΑΣΙΑ ΑΠΟ ΟΧΗΜΑΤΑ

- Όλοι οι εργαζόμενοι κοντά σε χώρους κυκλοφορίας μηχανημάτων και οχημάτων θα φορούν ανακλαστικό γιλέκο η ενδύματα ζωηρού χρώματος κίτρινου ή ζωηρού πορτοκαλί ή άλλα ανακλαστικά εξαρτήματα.
- Ο εργοταξιακός χώρος θα διαχωρίζεται με κατάλληλη περίφραξη και πινακίδες.

6.22 ΜΕΤΡΑ ΑΣΦΑΛΕΙΑΣ ΣΤΙΣ ΗΛΕΚΤΡΙΚΕΣ ΕΓΚΑΤΑΣΤΑΣΕΙΣ



- Όπως προβλέπονται στον Κανονισμό Εσωτερικών Ηλεκτρικών εγκαταστάσεων, τις σχετικές τυποποιήσεις της Δ.Ε.Η., άλλους σχετικούς Κανονισμούς και νόμους. Μέτρα ασφαλείας προβλέπονται στο άρθρο 21 του Π.Δ. 225/89.
- Ιδιαίτερη προσοχή θα δίνεται για την αποφυγή ηλεκτροπληξίας από επαφή με καλώδια κατά την εργασία μηχανημάτων και αυτοκίνητων.

6.23 ΑΠΑΙΤΗΣΕΙΣ ΑΕΡΙΣΜΟΥ

Όλοι οι εργαζόμενοι πρέπει να φέρουν τα απαιτούμενα μέσα ατομικής προστασίας.

6.24 ΕΠΙΣΚΕΨΕΙΣ

- Επισκέπτης θεωρείται κάθε άτομο το οποίο δεν ανήκει στο απασχολούμενο στο έργο προσωπικό του Εργολάβου ή της Επίβλεψης και βρίσκεται εντός του Εργοταξίου.
- Απαγορεύεται ρητά (εκτός εάν υπάρξει ειδική προς τούτο εντολή της Υπηρεσίας) η είσοδος τρίτων προσώπων στο εργοτάξιο (και ο Ανάδοχος οφείλει να λάβει πλήρη ειδικά μέτρα για την αποτροπή τέτοιων γεγονότων) και η διοργάνωση επισκέψεων ή υποδοχή επισκεπτών.
- Εάν υπάρξει επίσκεψη σε όλους τους επισκέπτες παρέχεται η απαραίτητη ενημέρωση για τους ενδεχόμενους κινδύνους στους εργοταξιακούς χώρους συνοδεία κράνους το οποίο υποχρεούνται να φορούν συνεχώς και κάθε άλλο μέσο που κρίνεται απαραίτητο. Πλήρη και αποκλειστική ευθύνη για την ασφάλεια των επισκεπτών έχει ο Εργολάβος.

6.25 ΕΡΓΑΣΙΕΣ ΜΕ ΕΚΡΗΚΤΙΚΑ

- Σε όλως εξαιρετική περίπτωση που είναι αναγκαία απαιτείται εγγραφή έγκριση της Υπηρεσίας και των άλλων αρμοδίων αρχών. Ο ανάδοχος πρέπει να παίρνει όλα τα ενδεδειγμένα μέτρα για την αποφυγή ζημιών και ατυχημάτων από τη χρήση εκρηκτικών υλών όπως π.χ. ελεγχόμενες εκρήξεις, συστήματα συναγερμού για την απομάκρυνση ατόμων και οχημάτων από τους χώρους των εκρήξεων, λήψη προστατευτικών μέτρων για παρακείμενες κατασκευές και ιδιοκτησίες κλπ. Όλες οι δαπάνες που συνεπάγονται από τα παραπάνω βαρύνουν τον ανάδοχο ο οποίος έχει και την αποκλειστική ευθύνη.
- Ο ανάδοχος πρέπει να πάρει όλα τα ενδεδειγμένα μέτρα για τον εντοπισμό τυχόν παλαιών εκρηκτικών υλών και να αναφέρει αμέσως το γεγονός αυτό στην Υπηρεσία και να ειδοποιήσει την αρμόδια στρατιωτική αρχή. Ο ανάδοχος υποχρεούται να συμμορφωθεί χωρίς να διατυπώσει καμιά αντίρρηση, στις εντολές των παραπάνω Αρχών, χωρίς να δικαιούται να προβάλει καμιά απαίτηση για αποζημίωσή του, για την ενδεχόμενη ανωμαλία που θα προκληθεί στην εκτέλεση του έργου, εκτός από ανάλογη παράταση της συμβατικής προθεσμίας περαίωσης του έργου.
- Όλες οι σχετικές με εκρηκτικά εργασίες (και η αποθήκευση τους) γίνονται σύμφωνα με τις ειδικές προβλέψεις του Κανονισμού Μεταλλευτικών και Λατομικών εργασιών και των ειδικών διατάξεων που ισχύουν.

6.26 ΕΙΔΙΚΕΣ ΠΕΡΙΠΤΩΣΕΙΣ

Ο ανάδοχος υποχρεούται να παρέχει εκ των πρότερων όπου απαιτείται σχετικά με εργασίες που προκαλούν ιδιαίτερες κυκλοφοριακές αλλοιώσεις και προβλήματα σε υπηρεσίες άμεσης επέμβασης (π.χ. Πυροσβεστική Υπηρεσία, ΕΚΑΒ). Είναι επίσης υποχρεωμένος να δίνει αμέσως πληροφορίες που του ζητούνται από αρμόδιες αρχές.

6.27 ΑΝΤΙΜΕΤΩΠΙΣΗ ΚΑΤΑΣΤΑΣΕΩΝ ΕΚΤΑΚΤΗΣ ΑΝΑΓΚΗΣ

Θα πρέπει να ακολουθούντα τα αναφερόμενα στον φάκελο ασφαλείας και υγείας (διάσωση, παροχή πρώτων βοηθειών κλπ) με ευθύνη, φροντίδα και δαπάνη του Αναδόχου.

6.28 ΧΡΗΣΙΜΑ ΣΤΟΙΧΕΙΑ ΑΠΟ ΤΟΝ ΦΑΚΕΛΟ ΑΣΦΑΛΕΙΑΣ ΚΑΙ ΥΓΕΙΑΣ

Στον φάκελο ασφάλειας και υγείας όπου περιγράφονται οι ιδιαιτερότητες του έργου υπάρχουν σημαντικές οδηγίες οι οποίες πρέπει να ακολουθούνται με ευθύνη, φροντίδα και δαπάνη του Αναδόχου και κατά την διάρκεια της κατασκευής του έργου όπως για Προσωπικό, προστατευτικά ενδύματα και εν γένει ατομικό εξοπλισμό, ομαδικό εξοπλισμό, ατομική και ομαδική υγιεινή, λειτουργικές διαδικασίες εργασίας, επικίνδυνη ατμόσφαιρα και τρόποι μέτρησης και αντιμετώπισης της, μέτρα για πλημμύρες, ασθένειες, για τον Η/Μ εξοπλισμό κλπ.

7. ΛΟΙΠΑ ΣΤΟΙΧΕΙΑ

7.1 ΠΡΟΣΠΕΛΑΣΗ ΣΤΟ ΕΡΓΟΤΑΞΙΟ ΚΑΙ ΑΣΦΑΛΗΣ ΠΡΟΣΒΑΣΗΣ ΘΕΣΕΩΝ ΕΡΓΑΣΙΑΣ

1. Η είσοδος και η έξοδος στο όρυγμα πρέπει να γίνεται με σταθερή και ανθεκτική κλίμακα με εξασφαλισμένη στερέωση έναντι ανατροπής, αντιολισθηρά δάπεδα, χειρολαβές ασφαλείας και προστατευτική διάταξη που να αποκλείει ανατροπή του χρήστη. Απαγορεύεται η αναρρίχηση ή η χρησιμοποίηση των μηχανημάτων εκσκαφής. Οι κλίμακες θα διατηρούνται στην θέση του για όσο χρονικό διάστημα υπάρχουν εργαζόμενοι εντός του ορύγματος. Για εργασίες σε βάθη μεγαλύτερα του 1.50 μ. Απαιτούνται κλίμακες σε αποστάσεις όχι μεγαλύτερες των 25μ.

2. Απαγορεύεται η κάθοδος και η άνοδος στο όρυγμα του προσωπικού μαζί με βαριά φορτία.

3. Στις ενδεδειγμένες θέσεις πρέπει να υπάρχουν διακριτές σταθερές διαβάσεις ή γεφυρώματα ικανού πλάτους προστατευμένα με κυγκλιδώματα για την διέλευση των εργαζομένων. Σε κάθε περίπτωση απαγορεύονται τα άλματα από το όρυγμα ή η διέλευση από μαδέρια κλπ. Το αυτό στοιχείο και στην περίπτωση διέλευσης φορτίων. Οι πεζογέφυρες θα έχουν πλάτος τουλάχιστον 50 εκατοστά. Σε περίπτωση κλίσης μεγαλύτερης των 12 μοιρών πρέπει να έχουν βαθμίδες, σε περίπτωση δε κλίσης μεγαλύτερης των 30 μοιρών σκαλοπάτια.

7.2 ΑΝΑΛΥΣΗ ΠΟΡΕΙΑΣ ΚΑΤΑΣΚΕΥΗΣ ΚΑΤΑ ΦΑΣΕΙΣ

Γενικά οι φάσεις κατασκευής του έργου είναι :

7.3 ΚΥΚΛΟΦΟΡΙΑ ΠΕΖΩΝ ΚΑΙ ΟΧΗΜΑΤΩΝ ΕΝΤΟΣ ΤΟΥ ΕΡΓΟΤΑΞΙΟΥ

Όπως ανώτερο ορίζεται

7.4 ΚΑΘΟΡΙΣΜΟΣ ΧΩΡΩΝ ΑΠΟΘΗΚΕΥΣΗΣ ΥΛΙΚΩΝ – ΤΡΟΠΟΣ ΑΠΟΚΟΜΙΔΗΣ ΑΧΡΗΣΤΩΝ

1. Τα Υλικά τα οποία ο ανάδοχος θα χρησιμοποιήσει στο έργο φυλάσσονται σε κατάλληλους χώρους που θα εξευρεθούν και θα χρησιμοποιηθούν με ευθύνη, φροντίδα και δαπάνη του. Σε καμμία περίπτωση δεν τοποθετούνται σε οδούς ή/ και κοινόχρηστους χώρους.
2. Η εναπόθεση υλικών στο τόπο εκτέλεσης των εργασιών θα είναι περιορισμένη (τοπικά και χρονικά), ο χώρος απόθεσης αποτελεί μέρος του εργοταξίου και προστατεύεται ανάλογα και θα γίνεται με τρόπο που δεν δημιουργεί προβλήματα κυκλοφορίας, ασφάλειας πρνανών εκσκαφής (απόσταση τουλάχιστον 60εκ ή όσο απαιτείται), προσβάσης περιοίκων κλπ.
3. Τα ακατάλληλα ή πλεονάζοντα υλικά θα διαστρώνονται σε χώρο εγκεκριμένο από τις αρμόδιες αρχές. Σε κάθε περίπτωση ο ανάδοχος οφείλει να εξεύρει χώρους αποθέσεως της Υπηρεσίας μη αναλαμβανούσης καμμία απολύτως υποχρέωση για εξεύρεση τέτοιου χώρου ή/ και αποζημίωση του Αναδόχου.
4. Τα άχρηστα προϊόντα θα φορτώνονται σε φορτηγά και θα απομακρύνονται από την θέση του έργου. Τα προϊόντα εκσκαφών γενικά ακόμα και στην περίπτωση κατά την οποία χρειάζονται για την επίχωση του σκάμματος, θα απομακρύνονται απ' αυτό, μερικώς ή ολικώς, προσωρινώς ή και οριστικώς. Η προσωρινή εναπόθεση των προϊόντων αυτών θα γίνεται σε χώρους κείμενους σε οποιανδήποτε απόσταση από τον τόπο των εκτελούμενων έργων και διατιθέμενους προς τον σκοπό αυτόν, με ευθύνη και δαπάνες του αναδόχου.

7.5 ΔΙΕΥΘΕΤΗΣΗ ΧΩΡΩΝ ΥΓΙΕΙΝΗΣ – ΕΣΤΙΑΣΗΣ – Α ΒΟΗΘΕΙΩΝ

1. Λόγω του είδους και της φύσεως του έργου (τοποθέτηση αγωγών σε οδούς εντός κατοικημένης περιοχής) δεν είναι δυνατή η δημιουργία χώρων υγιεινής και εστίασης των εργαζομένων.
2. Σε κάθε θέση εργασίας θα υπάρχει πλήρως εξοπλισμένο φαρμακείο όπως προβλέπεται στο άρθρο 31 του Π.Δ. 225/89.
3. Για την μεταφορά αρρώστων, τραυματιών κλπ απαιτείται η μόνιμη παρουσία κατάλληλου οχήματος.

7.6 ΠΙΝΑΚΕΣ ΕΛΕΓΧΟΥ

Προτείνεται η χρήση των πινάκων έλεγχου που εκπόνησε ομάδα εργασίας του Τ.Ε.Ε. Ενδεικτικά παραθέτονται οι ακόλουθοι πίνακες

ΠΙΝΑΚΑΣ 1

Το ύψος κώνων t και η απόσταση l μεταξύ των κώνων στην προοδευτικά μειωμένου πλάτους λωρίδα καθορίζεται με βάση την κατηγορία της οδού.

Οι τιμές t και l δίνονται στον πίνακα 1.

ΚΑΤΗΓΟΡΙΑ ΔΡΟΜΟΥ	t	l	ΕΛΑΧΙΣΤΟΣ ΑΡΙΘΜΟΣ ΚΩΝΩΝ
ταχύτητα $u < 50 \text{ km/h}$	40 cm	7 m	3
ταχύτητα $50 < u < 70 \text{ km/h}$	50 cm	5 m	5
ταχύτητα $u > 70 \text{ km/h}$	60 cm	3,5 m	7

ΠΙΝΑΚΑΣ 2
Απαιτήσεις Επανάληψης Πινακίδων Σήμανσης

ΚΑΤΗΓΟΡΙΑ ΟΔΟΥ	ΛΩΡΙΔΑ ΠΡΟΟΔΕΥΤΙΚΑ ΜΕΙΩΜΕΝΟΥ ΠΛΑΤΟΥΣ	ΛΩΡΙΔΑ ΣΤΑΘΕΡΑ ΜΕΙΩΜΕΝΟΥ ΠΛΑΤΟΥΣ
ταχύτητα $u < 50 \text{ km/h}$	35 m	45 m
ταχύτητα $u > 50 \text{ km/h}$	25 m	35 m

ΠΙΝΑΚΑΣ 3
Μέγιστες Αποστάσεις μεταξύ Διαβάσεων Πεζών
(συμπεριλαμβάνονται άλλες διαβάσεις π.χ. υπόγειες, αυτοκινήτων κ.λ.π)

ΚΑΤΗΓΟΡΙΑ / ΠΕΡΙΟΧΗ ΟΔΟΥ	ΕΜΠΟΡΙΚΟ ΚΕΝΤΡΟ	ΠΥΚΝΗ ΔΟΜΗΣΗ	ΑΡΑΙΗ ΔΟΜΗΣΗ	ΙΔΡΥΜΑΤΑ *
ταχύτητα $u < 50 \text{ km/h}$	45 μ.	60 μ.	75 μ.	25 μ.
ταχύτητα	60 μ.	75 μ.	100 μ.	50 μ.

u>50km/h				
----------	--	--	--	--

* Εκκλησίες , σχολεία , γήπεδα κ.λ.π

ΠΙΝΑΚΑΣ 4
Ελάχιστο Πάχος Ελασμάτων Κυκλοφορίας σε mm

ΚΑΤΗΓΟΡΙΑ ΟΧΗΜΑΤΟΣ/ ΠΛΑΤΟΣ ΕΚΣΚΑΦΗΣ ΣΕ cm	ΒΑΡΙΑ ΟΧΗΜΑΤΑ	ΜΕΣΑΙΑ ΟΧΗΜΑΤΑ
μέχρι 55	12,5	8,0
μέχρι 70	15	11,5
μέχρι 90	20	13,0

ΠΙΝΑΚΑΣ 5
Αποστάσεις μεταξύ Φανών Επισήμανσης Εργοταξίου

ΚΑΤΗΓΟΡΙΑ ΟΔΟΥ	ΜΕΓΙΣΤΗ ΑΠΟΣΤΑΣΗ ΜΕΤΑΞΥ ΤΩΝ ΦΑΝΩΝ ΣΕ ΜΕΤΡΑ			
	ΟΔΟΣ ΜΕ ΚΑΛΟ ΦΩΤΙΣΜΟ		ΟΔΟΣ ΜΕ ΚΑΚΟ ΦΩΤΙΣΜΟ	
ταχύτητα <50km/h λωρίδα προοδευτικά μειωμένου πλάτους	42	37	27	22
ταχύτητα >50km/h λωρίδα προοδευτικά μειωμένου πλάτους	35	30	20	15
ταχύτητα <50km/h λωρίδα Σταθερού μειωμένου πλάτους	45	40	30	25

ταχύτητα >50km/h λωρίδα Σταθερού μειωμένου πλάτους	38	33	23	18
	οδός με νησίδα	οδός χωρίς νησίδα	οδός με νησίδα	οδός χωρίς νησίδα

Ελάχιστος αριθμός φανών στην λωρίδα προοδευτικά μειωμένου πλάτους τρεις ή ίσες αποστάσεις τοποθετημένοι (αρχή, μέση, τέλος).

Σε περιοχές όπου ο φωτισμός είναι ελλειπής ή κακός και ανάλογα με την έκταση του εργοταξίου, το βάθος των εκσκαφών και την κίνηση της περιοχής μπορεί να ζητηθεί από την Επίβλεψη ο φωτισμός του Εργοταξίου.

Οι πινακίδες των διαβάσεων πεζών θα φωτίζονται με προβολείς 250 Watt οι οποίοι θα τοποθετούνται πάνω από κάθε πινακίδα.

7. ΑΠΑΙΤΟΥΜΕΝΑ ΜΕΤΡΑ ΑΣΦΑΛΕΙΑΣ ΚΑΙ ΥΓΕΙΑΣ ΣΤΟ ΕΡΓΟΤΑΞΙΟ.

7.1 Ο ανάδοχος έχει την υποχρέωση για την τήρηση των διατάξεων της εργατικής νομοθεσίας, των διατάξεων και κανονισμών για την πρόληψη ατυχημάτων στο προσωπικό του, ή στο προσωπικό του φορέα του έργου, ή σε οποιοδήποτε τρίτο, ώστε να εξαλείφονται ή να ελαχιστοποιούνται οι κίνδυνοι ατυχημάτων ή επαγγελματικών ασθενειών κατά την φάση κατασκευής του έργου : ΠΔ 305/96 (αρ. 7-9), Ν.3669/08 (αρ. 37 παρ.7), Ν. 3850/10 (αρ. 42).

7.2 Στα πλαίσια της ευθύνης του, ο ανάδοχος υποχρεούται :

α. Να εκπονεί κάθε σχετική μελέτη (στατική ικριωμάτων, μελέτη προσωρινής σήμανσης έργων κλπ.) και να λαμβάνει όλα τα σχετικά μέτρα Ν.3669/08 (αρθ. 37 παρ.7).

β. Να λαμβάνει μέτρα προστασίας σύμφωνα με την ισχύουσα νομοθεσία στο Σχέδιο Ασφάλειας και Υγείας (ΣΑΥ), όπως αυτό ρυθμίζεται με τις αποφάσεις του (τ.) ΥΠΕΧΩΔΕ : ΔΙΠΑΔ/οικ. 177/2-3-01, ΔΕΕΠΠ/85/14-5-01 και ΔΙΠΑΔ/οικ889/27- 11-02, στο χρονοδιάγραμμα των εργασιών, καθώς και τις ενδεχόμενες τροποποιήσεις ή άλλες αναγκαίες αναπροσαρμογές των μελετών κατά τη φάση της μελέτης και της κατασκευής του έργου : Ν.3669/08 (αρ. 37 παρ.8 και αρ. 182).

γ. Να επιβλέπει ανελλιπώς την ορθή εφαρμογή των μέτρων ασφάλειας και υγείας των εργαζομένων, να τους ενημερώνει / εκπαιδεύει για την αναγκαιότητα της τήρησης των μέτρων αυτών κατά την εργασία, να ζητά τη γνώμη τους και να διευκολύνει τη συμμετοχή τους σε ζητήματα ασφάλειας και υγείας : ΠΔ 1073/81 (αρ. 111), ΠΔ 305/96 (αρ. 10,11), Ν.3850/10 (αρ. 42- 49).

Για την σωστή εφαρμογή της παρ.γ στους αλλοδαπούς εργαζόμενους, είναι αυτονόητο ότι η γνώση από αυτούς της ελληνικής γλώσσας κρίνεται απαραίτητη ώστε να μπορούν να κατανοούν την αναγκαιότητα και τον τρόπο εφαρμογής των μέτρων ασφάλειας και υγείας (εκτός ειδικών περιπτώσεων όπου τμήμα ή όλο το έργο έχει αναλάβει να κατασκευάσει ξένη εξειδικευμένη εταιρεία).

7.3 Σύμφωνα με τα προαναφερόμενα της παρ. 2, ο ανάδοχος υποχρεούται να τηρεί τα ακόλουθα:

7.3.1 Εκ των προτέρων γνωστοποίηση - Σχέδιο Ασφάλειας Υγείας (ΣΑΥ) - Φάκελος Ασφάλειας Υγείας (ΦΑΥ) και συγκεκριμένα:

α. Να διαβιβάσει στην αρμόδια επιθεώρηση εργασίας πριν από την έναρξη των εργασιών, την εκ των προτέρων γνωστοποίηση, προκειμένου για εργοτάξιο με προβλεπόμενη διάρκεια εργασιών που θα υπερβαίνει τις 30 εργάσιμες ημέρες και στο οποίο θα ασχολούνται ταυτόχρονα περισσότεροι από 20 εργαζόμενοι ή ο προβλεπόμενος όγκος εργασίας θα υπερβαίνει τα 500 ημερομίσθια : ΠΔ 305/96 (αρ 3 παρ. 12 και 13). Η γνωστοποίηση καταρτίζεται σύμφωνα με το παράρτημα ΙΙΙ του άρθρου 12 του ΠΔ 305/96.

β. Να ακολουθήσει τις υποδείξεις / προβλέψεις των ΣΑΥ-ΦΑΥ τα οποία αποτελούν τμήμα της τεχνικής μελέτης του έργου (οριστικής ή εφαρμογής) σύμφωνα με το Π.Δ. 305/96 (αρ.3 παρ.8) και την ΥΑ ΔΕΕΠΠ/οικ/85/2001 του (τ.) ΥΠΕΧΩΔΕ η οποία ενσωματώθηκε στο Ν.3669/08 (αρ. 37 παρ.8 και αρ. 182).

γ. Να αναπτύξει, να προσαρμόσει και να συμπληρώσει τα ΣΑΥ-ΦΑΥ της μελέτης (τυχόν παραλήψεις που θα διαπιστώσει ο ίδιος ή που θα του ζητηθούν από την Υπηρεσία), σύμφωνα με την μεθοδολογία που θα εφαρμόσει στο έργο ανάλογα με την κατασκευαστική του δυσκολία, τις ιδιαιτερότητες του, κλπ (μέθοδος κατασκευής, ταυτόχρονη εκτέλεση φάσεων εργασιών, πολιτική ασφάλειας, οργάνωση, εξοπλισμός, κλπ).

δ. Να αναπροσαρμόσει τα ΣΑΥ-ΦΑΥ ώστε να περιληφθούν σε αυτά εργασίες που θα προκύψουν λόγω τροποποίησης της εγκεκριμένης μελέτης και για τις οποίες θα απαιτηθούν τα προβλεπόμενα από την ισχύουσα νομοθεσία, μέτρα ασφάλειας και υγείας : ΠΔ 305/96 (αρ. 3 παρ.9) και ΥΑ ΔΙΠΑΔ/οικ/889/2002 (παρ.2.9) του (τ.) ΥΠΕΧΩΔΕ η οποία ενσωματώθηκε στο Ν.3669/08 (αρ. 37 παρ.8 και αρ. 182).

ε. Να τηρήσει τα ΣΑΥ-ΦΑΥ στο εργοτάξιο, κατά την εκτέλεση του έργου : ΠΔ 305/96 (αρ. 3 παρ. 10) και ΥΑ ΔΙΠΑΔ/οικ/889/2002 (παρ.2.9Δ) του (τ.)ΥΠΕΧΩΔΕ και να τα έχει στη διάθεση των ελεγκτικών αρχών.

στ. Συμπληρωματικές αναφορές στο Σχέδιο Ασφάλειας Υγείας (ΣΑΥ) και στο Φάκελο Ασφάλειας Υγείας (ΦΑΥ).

Το ΣΑΥ αποσκοπεί στην πρόληψη και στον περιορισμό των κινδύνων για τους εργαζόμενους και για τα άλλα εμπλεκόμενα μέρη που παρευρίσκονται στο εργοτάξιο κατά τη διάρκεια κατασκευής του έργου.

Αντίστοιχα ο ΦΑΥ αποσκοπεί στην πρόληψη και στον περιορισμό των κινδύνων για όσους μελλοντικά ασχοληθούν με τη συντήρηση ή την επισκευή του έργου.

1.Το περιεχόμενο του ΣΑΥ και του ΦΑΥ αναφέρεται στο ΠΔ 305/96 (αρ.3 παρ.5- 7) και στις ΥΑ : ΔΙΠΑΔ/οικ/177/2001 (αρ.3) και ΔΙΠΑΔ/οικ/889/2002 (παρ.2.9) του (τ.) ΥΠΕΧΩΔΕ οι οποίες ενσωματώθηκαν στο Ν.3669/08 (αρ. 37 και 182).

2. Η υποχρέωση εκπόνησης ΣΑΥ προβλέπεται σύμφωνα με το ΠΔ 305/96 (αρ. 3 παρ.4), όταν:

α. Απαιτείται Συντονιστής στη φάση της μελέτης, δηλ. όταν θα απασχοληθούν περισσότερα του ενός συνεργεία στην κατασκευή.

β. Οι εργασίες που πρόκειται να εκτελεστούν ενέχουν ιδιαίτερους κινδύνους : Π.Δ.305/96 (αρθ. 12 παράρτημα ΙΙ).

γ. Απαιτείται εκ των προτέρων γνωστοποίηση στην αρμόδια επιθεώρηση εργασίας.

δ. Για την έναρξη των οικοδομικών εργασιών, επιβάλλεται με ευθύνη του κυρίου ή του έχοντος νόμιμο δικαίωμα: θεώρηση του σχεδίου και του φακέλου ασφάλειας και υγείας (ΣΑΥ,ΦΑΥ) του έργου από την αρμόδια Επιθεώρηση Εργασίας σύμφωνα με το άρθρο 7 παρ.1 εδάφιο α' του Ν 4030/2011 (ΦΕΚ 249/Α/25-11- 2011) και την αρ. πρωτ. 10201/27-3-2012 εγκύκλιο του Ειδ. Γραμματέα του Σ.ΕΠ.Ε.

3. Ο ΦΑΥ καθιερώνεται ως απαραίτητο στοιχείο για την προσωρινή και την οριστική παραλαβή κάθε Δημόσιου Έργου : ΥΑ ΔΕΕΠΠ/οικ. 433/2000 του (τ.) ΥΠΕΧΩΔΕ, η οποία ενσωματώθηκε στο Ν.3669/08 αρ. (73 και 75).

4. Μετά την αποπεράτωση του έργου, ο ΦΑΥ φυλάσσεται με ευθύνη του Κυρίου του Έργου και το συνοδεύει καθ' όλη τη διάρκεια της ζωής του : ΠΔ 305/96 (αρ. 3 παρ.11) και ΥΑ ΔΙ ΠΑΔ/οικ/889/2002 (παρ.2.9Δ) του (τ.) ΥΠΕΧΩΔΕ.

5. Διευκρινίσεις σχετικά με την εκπόνηση του ΣΑΥ και την κατάρτιση του ΦΑΥ περιλαμβάνονται στην ΕΓΚΥΚΛΙΟ 6 με αρ. πρωτ. ΔΙΠΑΔ/οικ/215/31-3-2008 του (τ.) ΥΠΕΧΩΔΕ.

7.3.2 Ανάθεση καθηκόντων σε τεχνικό ασφαλείας, συντονιστή ασφαλείας, γιατρό εργασίας - τήρηση στοιχείων ασφαλείας και υγείας

Ο ανάδοχος υποχρεούται :

α. Να αναθέσει καθήκοντα τεχνικού ασφαλείας αν στο έργο απασχολήσει λιγότερους από 50 εργαζόμενους σύμφωνα με το Ν. 3850/10 (αρ.8 παρ.1 και αρ. 12 παρ.4).

β. Να αναθέσει καθήκοντα τεχνικού ασφαλείας και ιατρού εργασίας, αν απασχολήσει στο έργο 50 και άνω εργαζόμενους, σύμφωνα με το Ν.3850/10 (αρ.8 παρ.2 και αρ. 4 έως 25).

γ. Να αναθέσει καθήκοντα συντονιστή ασφαλείας σύμφωνα με το ΠΔ. 305/96 και την ΥΠ. ΑΠ. ΔΙΠΑΔ/οικ/889/17-11-02 (ΦΕΚ 16)

δ. Τα παραπάνω καθήκοντα μπορεί να ανατεθούν σε εργαζόμενους στην επιχείρηση ή σε άτομα εκτός της επιχείρησης ή να συναφθεί σύμβαση με τις Εξωτερικές Υπηρεσίες Προστασίας και Πρόληψης ή να συνδυαστούν αυτές οι δυνατότητες.

Η ανάθεση καθηκόντων σε άτομα εντός ή εκτός της επιχείρησης γίνεται εγγράφως από τον ανάδοχο και αντίγραφο της κοινοποιείται στην τοπική Επιθεώρηση Εργασίας, συνοδεύεται δε απαραίτητα από αντίστοιχη δήλωση αποδοχής : Ν.3850/10 (αρ.9).

ε. Στα πλαίσια των υποχρεώσεων του αναδόχου καθώς και των : τεχνικού ασφαλείας και ιατρού εργασίας, εντάσσεται και η υποχρεωτική τήρηση στο εργοτάξιο, των ακόλουθων στοιχείων :

1.Γραπτή εκτίμηση προς τον ανάδοχο, από τους τεχνικό ασφαλείας και ιατρό εργασίας, των υφισταμένων κατά την εργασία κινδύνων για την ασφάλεια και την υγεία, συμπεριλαμβανομένων εκείνων που αφορούν ομάδες εργαζομένων που εκτίθενται σε ιδιαίτερους κινδύνους Ν.3850/10 (αρ.43 παρ. 1 α και παρ.3-8).

2.Βιβλίο υποδείξεων τεχνικού ασφαλείας και γιατρού εργασίας στο οποίο θα αναγράφουν τις υποδείξεις τους ο τεχνικός ασφαλείας και ο γιατρός εργασίας Ν.3850/10 (αρ. 14 παρ.1 και αρ. 17 παρ. 1).

Ο ανάδοχος υποχρεούται να λαμβάνει ενυπόγραφα γνώση των υποδείξεων αυτών.

Το βιβλίο υποδείξεων τεχνικού ασφαλείας και γιατρού εργασίας σελιδομετρείται και θεωρείται από την αρμόδια επιθεώρηση εργασίας.

Αν ο ανάδοχος διαφωνεί με τις γραπτές υποδείξεις και συμβουλές του τεχνικού ασφαλείας ή του ιατρού εργασίας (Ν 3850/10 αρ.20 παρ.4), οφείλει να αιτιολογεί τις απόψεις του και να τις κοινοποιεί και στην Επιτροπή Υγείας και Ασφάλειας (Ε.Υ.Α.Ε) ή στον εκπρόσωπο των εργαζομένων των οποίων η σύσταση και οι αρμοδιότητες προβλέπονται από τα άρθρα 4 και 5 του Ν.3850/10.

Σε περίπτωση διαφωνίας η διαφορά επιλύεται από τον επιθεωρητή εργασίας και μόνο.

3.Βιβλίο ατυχημάτων στο οποίο θα περιγράφεται η αιτία και η περιγραφή του ατυχήματος και να το θέτει στη διάθεση των αρμόδιων αρχών Ν.3850/10 (αρ.43 παρ.2β).

Τα μέτρα που λαμβάνονται για την αποτροπή επανάληψης παρόμοιων ατυχημάτων, καταχωρούνται στο βιβλίο υποδείξεων τεχνικού ασφαλείας.

Ο ανάδοχος οφείλει να αναγγέλλει στις αρμόδιες επιθεωρήσεις εργασίας, στις πλησιέστερες αστυνομικές αρχές και στις αρμόδιες υπηρεσίες του ασφαλιστικού οργανισμού στον οποίο υπάγεται ο εργαζόμενος όλα τα εργατικά ατυχήματα εντός 24 ωρών και εφόσον πρόκειται περί σοβαρού τραυματισμού ή θανάτου, να τηρεί αμετάβλητα

όλα τα στοιχεία που δύναται να χρησιμεύσουν για εξακρίβωση των αιτίων του ατυχήματος Ν.3850/10 (αρ.43 παρ.2α).

4.Κατάλογο των εργατικών ατυχημάτων που είχαν ως συνέπεια για τον εργαζόμενο ανικανότητα εργασίας μεγαλύτερη των τριών εργάσιμων ημερών Ν.3850/10 (αρ.43 παρ.2γ).

5.Ιατρικό φάκελο κάθε εργαζόμενου Ν 3850/10 (αρ. 18 παρ.9).

7.3.4 Συσχετισμός Σχεδίου Ασφάλειας Υγείας (ΣΑΥ) και Ημερολόγιου Μέτρων Ασφάλειας (ΗΜΑ)

Για την πιστή εφαρμογή του Σ ΑΥ κατά την εξέλιξη του έργου, πρέπει αυτό να συσχετίζεται με το Η Μ Α.

Στα πλαίσια του συσχετισμού αυτού, να σημειώνεται στο Η.Μ.Α. κάθε αναθεώρηση και εμπλουτισμός του ΣΑΥ και επίσης σε ειδική στήλη του, να γίνεται παραπομπή των αναγραφόμενων υποδείξεων / διαπιστώσεων στην αντίστοιχη σελίδα του ΣΑΥ.

Με τον τρόπο αυτό διευκολύνεται και επιτυγχάνεται ο στόχος της πρόληψης του ατυχήματος.

7.4 Απαιτούμενα μέτρα ασφάλειας και υγείας κατά την εκτέλεση όλων των εργασιών στο εργοτάξιο.

7.4.1 Προετοιμασία εργοταξίου - Μέτρα Ατομικής Προστασίας (ΜΑΠ)

Ο ανάδοχος υποχρεούται να τηρεί στο εργοτάξιο, κατά την εκτέλεση όλων των εργασιών, τα παρακάτω μέτρα ασφάλειας και υγείας :

α. Την ευκρινή και εμφανή σήμανση και περίφραξη του περιβάλλοντα χώρου του εργοταξίου με ιδιαίτερη προσοχή στη σήμανση και περίφραξη των επικίνδυνων θέσεων : ΠΔ 105/95, ΠΔ 305//96 (αρ. 12 παραρτ. IV μέρος Α, παρ. 18.1).

β. Τον εντοπισμό και τον έλεγχο προϋπαρχουσών της έναρξης λειτουργίας του εργοταξίου ηλεκτρικών εγκαταστάσεων και εκτροπή τυχόν υπάρχοντων εναερίων ηλεκτροφόρων αγωγών έξω από το εργοτάξιο, ώστε να παρέχεται προστασία στους εργαζόμενους από τον κίνδυνο ηλεκτροπληξίας : ΠΔ 1073/81 (αρ.75-79), ΠΔ 305/96 (αρ. 12 παραρτ. IV μέρος Β, τμήμα ΙΙ, παρ.2).

γ. Τη σήμανση των εγκαταστάσεων με ειδικούς κινδύνους (αγωγοί ατμών θερμών, υγρών ή αερίων κλπ) και τα απαιτούμενα μέτρα προστασίας των εργαζομένων από τους κινδύνους των εγκαταστάσεων αυτών : ΠΔ 1073/81 (αρ.92 - 95), ΠΔ 305/96 (αρ. 12, παραρτ. IV μέρος Α, παρ.6).

δ. Τη λήψη μέτρων αντιμετώπισης εκτάκτων καταστάσεων όπως : κατάρτιση σχεδίου διαφυγής - διάσωσης και εξόδων κινδύνου, πυρασφάλεια, εκκένωση χώρων από τους εργαζόμενους, πρόληψη - αντιμετώπιση πυρκαγιών & επικίνδυνων εκρήξεων ή αναθυμιάσεων, ύπαρξη πυροσβεστήρων, κλπ. : ΠΔ 1073/81 (αρ. 92-96), ΠΔ 305/96 (αρ. 12, παραρτ. IV μέρος Α, παρ.3, 4, 8-10), Ν.3850/10 (αρ.30, 32, 45).

ε. Την εξασφάλιση παροχής πρώτων βοηθειών, χώρων υγιεινής και υγειονομικού εξοπλισμού (ύπαρξη χώρων πρώτων βοηθειών, φαρμακείου, αποχωρητηρίων, νιπτήρων, κλπ) : ΠΔ 1073/81 (αρ. 109,110), Ν. 1430/84 (αρ. 17,18), ΠΔ 305/96 (αρ. 12 παράρτ. IV μέρος Α, παρ. 13, 14).

στ. Την εξασφάλιση της δωρεάν χορήγησης Μέσων Ατομικής Προστασίας (ΜΑΠ) στους εργαζόμενους όπως προστατευτικά κράνη, μπότες ασφαλείας, φωσφορίζοντα γιλέκα, ολόσωμες ζώνες ασφαλείας, γυαλιά, κλπ, εφόσον τους ενημερώσει εκ των προτέρων σχετικά με τους κινδύνους από τους οποίους τους προστατεύει ο εξοπλισμός αυτός και τους δώσει σαφείς οδηγίες για τη χρήση του : Π.Δ. 1073/81 (αρ. 102-108), Ν. 1430/84 (αρ. 16-18), ΚΥΑ Β.4373/1205/93 και οι τροποπ. αυτής ΚΥΑ 8881/94 και Υ.Α. οικ.Β.5261/190/97, Π.Δ. 396/94, Π.Δ. 305/96 (αρ.9,παρ.γ).

7.4.2 Εργοταξιακή σήμανση - σηματοδότηση, συστήματα ασφαλείας, φόρτωση - εκφόρτωση - εναπόθεση υλικών, θόρυβος, φυσικοί, χημικοί παράγοντες κλπ

Ο ανάδοχος υποχρεούται :

α. Να προβεί στην κατάλληλη σήμανση και σηματοδότηση, με σκοπό την ασφαλή διέλευση των πεζών και των οχημάτων από την περιοχή κατασκευής του έργου, σύμφωνα με :

-Την Υ.Α αριθ. ΔΜΕΟ/Ο/613/16-2-2011 του τ.ΥΠΥΜΕΔΙ: «Οδηγίες Σήμανσης Εκτελούμενων Έργων» (ΟΜΟΕ-ΣΕΕΟ, τεύχος 7)

-Τη ΚΥΑ αριθ.6952/14-2-2011 του τ.ΥΠΕΚΑ και τ.ΥΠΥΜΕΔΙ «Υποχρεώσεις και μέτρα για την ασφαλή διέλευση των πεζών κατά την εκτέλεση εργασιών σε κοινόχρηστους χώρους πόλεων και οικισμών που προορίζονται για την κυκλοφορία πεζών »

Τις διατάξεις του Κώδικα Οδικής Κυκλοφορίας : Ν.2696/99 (αρ. 9-11 και αρ.52) και την τροπ. αυτού : Ν.3542/07 (αρ. 7-9 και αρ.46).

β. Να τηρεί τις απαιτήσεις ασφαλείας που αφορούν σε εργασίες εναπόθεσης υλικών στις οδούς, κατάληψης τμήματος οδού και πεζοδρομίου : Ν. 2696/99 (αρ. 47 , 48) και η τροπ. αυτού: Ν. 3542/07 (αρ.43,44).

γ. Να συντηρεί και να ελέγχει τακτικά τη λειτουργία των συστημάτων ασφαλείας και να τηρεί τις απαιτήσεις ασφάλειας των ηλεκτρικών εγκαταστάσεων, των φορητών ηλεκτρικών συσκευών, των κινητών προβολέων, των καλωδίων τροφοδοσίας, των εγκαταστάσεων φωτισμού εργοταξίου, κλπ : ΠΔ 1073/81 (αρ.75-84), ΠΔ 305/96 (αρ.8.δ και αρ. 12,παραρτ.ΙΝ/μέρος Α, παρ.2), Ν.3850/10 (αρ. 31,35).

δ. Να προβεί στα απαραίτητα μέτρα ασφάλειας που αφορούν σε εργασίες φόρτωσης, εκφόρτωσης, αποθήκευσης, στοίβασης, ρίψης και μεταφοράς υλικών και άλλων στοιχείων : ΠΔ 216/78, ΠΔ 1073/81 (αρ.85-91), ΚΥΑ 8243/1113/91 (αρ.8), ΠΔ 305/96 [αρ. 8 (γ, ε, στ, ζ) και αρ. 12 παραρτ. ΙV μέρος Α παρ. 11 και μέρος Β τμήμα ΙΙ παρ.4], Ν.2696/99 (αρ.32) και η τροπ. αυτού : Ν. 3542/07 (αρ.30).

ε. Να τηρεί μέτρα προστασίας των εργαζομένων που αφορούν : α) κραδασμούς : ΠΔ 176/05, β) θόρυβο : ΠΔ 85/91, ΠΔ 149/06, γ) προφυλάξεις της οσφυϊκής χώρας και της ράχης από χειρωνακτική διακίνηση φορτίων : ΠΔ 397/94, δ) προστασία από φυσικούς, χημικούς και βιολογικούς παράγοντες : Ν.3850/10 (άρ. 36-41), ΠΔ 82/10.

7.4.3 Μηχανήματα έργων / Εξοπλισμοί εργασίας - αποδεικτικά στοιχεία αυτών.

Οι εξοπλισμοί εργασίας χαρακτηρίζονται και κατατάσσονται ως μηχανήματα έργων ΠΔ 304/00 (αρ.2).

α. Ο ανάδοχος οφείλει να ελέγχει τη σωστή λειτουργία και τον χειρισμό των μηχανημάτων (χωματουργικών και διακίνησης υλικών), των ανυψωτικών μηχανημάτων, των οχημάτων, των εγκαταστάσεων, των μηχανών και του λοιπού εξοπλισμού εργασίας (ζώνες ασφαλείας με μηχανισμό ανόδου και καθόδου, κυλιόμενα ικριώματα, φορητές κλίμακες, κλπ) : ΠΔ 1073/81 (αρ. 17, 45-74), Ν 1430/84 (αρ. 11-15), ΠΔ 31/90, ΠΔ 499/91, ΠΔ 395/94 και οι τροπ. αυτού: ΠΔ 89/99, ΠΔ 304/00 και ΠΔ 155/04, ΠΔ 105/95 (παραρτ. ΙΧ), ΠΔ 305/96 (αρ. 12 παραρτ.ΙV μέρος Β τμήμα ΙΙ παρ.7 - 9), ΚΥΑ 15085/593/03, ΚΥΑ αρ.Δ13ε/4800/03, ΠΔ 57/10, Ν.3850/10 (αρ. 34, 35).

β. Τα μηχανήματα έργων σύμφωνα με το ΠΔ 305/96 (αρ. 12 παραρτ.ΙV, μέρος Β', τμήμα ΙΙ, παρ.7.4 και 8.5) και το ΠΔ 304/00 (αρ.2), πρέπει να συνοδεύονται από τα εξής στοιχεία :

1.Πινακίδες αριθμού κυκλοφορίας

2.Άδεια κυκλοφορίας

3.Αποδεικτικά στοιχεία ασφάλισης.

4.Αποδεικτικά πληρωμής τελών κυκλοφορίας (χρήσης)

5.Άδειες χειριστών μηχανημάτων σύμφωνα με το ΠΔ 305/96 (αρ. 12, παραρτ. IV, μέρος Β', τμήμα II, παρ. 8.1.γ και 8.2) και το ΠΔ 89/99 (παραρτ. II, παρ.2.1). Σημειώνεται ότι η άδεια χειριστού μηχανήματος συνοδεύει τον χειριστή.

6.Βεβαίωση ασφαλούς λειτουργίας του εξοπλισμού εργασίας (ορθή συναρμολόγηση - εγκατάσταση, καλή λειτουργία) και αρχείο συντήρησης αυτού στο οποίο θα καταχωρούνται τα αποτελέσματα των ελέγχων σύμφωνα με το ΠΔ 89/99 (αρ. 4α παρ.3 και 6).

7.Πιστοποιητικό επανελέγχου ανυψωτικού μηχανήματος, οδηγίες χρήσης, συντήρησης και αντίστοιχο βιβλίο συντήρησης και ελέγχων αυτού σύμφωνα με την ΚΥΑ 15085/593/03 (αρ.3 και αρ.4. παρ.7).

7.5 Νομοθετήματα που περιέχουν πρόσθετα απαιτούμενα μέτρα ασφάλειας και υγείας στο εργοτάξιο, τα οποία τηρούνται κατά περίπτωση, ανάλογα με το είδος των εργασιών του εκτελούμενου έργου.

Ο ανάδοχος υποχρεούται να τηρεί στο εργοτάξιο, πέρα από τα προαναφερόμενα, πρόσθετα απαιτούμενα μέτρα ασφάλειας και υγείας, κατά περίπτωση, ανάλογα με το είδος των εργασιών του εκτελούμενου έργου.

Τα εν λόγω απαιτούμενα μέτρα αναφέρονται στα παρακάτω νομοθετήματα :

7.5.1 Κατεδαφίσεις :

Ν 495/76, ΠΔ 413/77, ΠΔ 1073/81 (αρ. 18 -33, 104), ΚΥΑ 8243/1113/91 (αρ.7), ΥΑ 31245/93, Ν. 2168/93, ΠΔ 396/94 (αρ.9 παρ.4 παραρτ. III), Υ.Α. 3009/2/21- γ/94, Υ.Α. 2254/230/Φ.6.9/94 και οι τροπ. αυτής : ΥΑ Φ.6.9/13370/1560/95 και ΥΑ Φ6.9/25068/1183/96, ΠΔ 305/96 (αρ. 12, παραρτ.ΙΝ/ μέρος Β τμήμα II, παρ.11), ΚΥΑ 3329/89 και η τροπ. αυτής : Υ.Α. Φ.28/18787/1032/00, ΠΔ 455/95 και η τροπ. αυτού ΠΔ 2/06, ΠΔ 212/06,ΥΑ 21017/84/09.

7.5.2 Εσκαφές (Θεμελίων, τάφρων, φρεάτων, κλπ), Αντιστηρίξεις :

Ν. 495/76, ΠΔ 413/77, ΠΔ 1073/81 (αρ.2-17, 40-42), ΥΑ αρ. 3046/304/89 (αρ.8- ασφάλεια και αντοχή κτιρίων, παρ.4), ΚΥΑ 3329/89 και η τροπ. αυτής : ΥΑ Φ.28/18787/1032/00, Ν. 2168/93, ΠΔ 396/94 (αρ.9 παρ.4 παραρτ. III), ΥΑ 3009/2/21-γ/94, ΥΑ 2254/230/Φ.6.9/94 και οι τροπ. αυτής ΥΑ Φ.6.9/13370/1560/95 και ΥΑ Φ6.9/25068/1183/96, ΠΔ 455/95 και η τροπ. αυτού : ΠΔ 2/06, ΠΔ 305/96 (αρ. 12, παραρτ. IV μέρος Β τμήμα II παρ. 10).

7.5.3 Ικριώματα και κλίμακες, Οδοί κυκλοφορίας - ζώνες κινδύνου, Εργασίες σε ύμους, Εργασίες σε στέγες.

ΠΔ 778/80, ΠΔ 1073/81 (αρ.34-44), Ν. 1430/84 (αρ. 7-10), ΚΥΑ 16440/Φ. 10.4/445/93, ΠΔ 396/94 (αρ.9 παρ.4 παραρτ. ΙΙΙ), ΠΔ 155/04, ΠΔ 305/96 (αρ. 12, παραρτ.ΙV μέρος Α παρ.1, 10 και μέρος Β τμήμα ΙΙ παρ.4-6,14).

7.5.4 Εργασίες συγκόλλησης, οξυγονοκοπής & λοιπές θερμές εργασίες

ΠΔ 95/78, ΠΔ 1073/81 (αρ.96, 99,. 104, 105), ΠΔ 70/90 (αρ. 15), ΠΔ 396/94 (αρ.9 παρ.4 παραρτ. ΙΙΙ), Πυροσβεστική Διάταξη 7 Απόφ.7568 Φ.700.1/96, ΚΥΑ αρ.οικ. 16289/330/99.

7.5.5 Κατασκευή δομικών έργων (κτίρια, γέφυρες, τοίχοι αντιστηρίξης, δεξαμενές, κλπ.)

ΠΔ 778/80, ΠΔ 1073/81 (αρ.26- 33, αρ.98), ΥΑ 3046/304/89, ΠΔ 396/94 (αρ.9 παρ.4 παραρτ. ΙΙΙ), ΠΔ 305/96 (αρ.12 παραρτ. ΙV μέρος Β τμήμα ΙΙ παρ. 12).

7.5.6 Προετοιμασία και διάνοιξη σηράγγων και λοιπών υπογείων έργων.

(Σήραγγες κυκλοφορίας οχημάτων, αρδευτικές σήραγγες, υπόγειοι σταθμοί παραγωγής ενέργειας και εργασίες που εκτελούνται στα υπόγεια στεγασμένα τμήματα των οικοδομικών ή άλλης φύσης έργων και σε στάθμη χαμηλότερη των 6.00 μ. κάτω από την επιφάνεια της γης.)

Ν.495/76, ΠΔ 413/77, ΠΔ 225/89, ΚΥΑ 3329/89 και η τροπ. αυτής : ΥΑ Φ.28/18787/1032/00, Ν. 2168/93, ΠΔ 396/94 (αρ.9 παρ.4 παραρτ. ΙΙΙ), ΥΑ 2254/230/Φ.6.9/94 και οι τροπ. αυτής : ΥΑ Φ.6.9/13370/1560/95 και ΥΑ Φ6.9/25068/1183/96, ΥΑ 3009/2/21 -γ/94, ΠΔ 455/95 και η τροπ. αυτού : ΠΔ 2/06, ΠΔ 305/96 (αρ. 12 παραρτ. ΙV μέρος Β τμήμα ΙΙ παρ.10).

7.5.7 Καταδυτικές εργασίες σε Λιμενικά έργα

(Υποθαλάσσιες εκσκαφές, διαμόρφωση πυθμένα θαλάσσης, κατασκευή προβλήτας κλπ με χρήση πλωτών ναυπηγημάτων και καταδυτικού συνεργείου.) ΠΔ 1073/81 (αρ. 100), Ν 1430/84 (αρ.17), ΠΔ 396/94 (αρ.9 παρ.4 παραρτ.ΙΙΙ), ΥΑ 3131.1/20/95/95, ΠΔ 305/96 (αρ. 12, παραρτ.ϊν μέρος Β τμήμα ΙΙ παρ.8.3 και παρ. 13).

7.6 Ακολουθεί κατάλογος με τα νομοθετήματα και τις κανονιστικές διατάξεις που περιλαμβάνουν τα απαιτούμενα μέτρα ασφάλειας και υγείας στο εργοτάξιο.

**ΚΑΤΑΛΟΓΟΣ ΝΟΜΟΘΕΤΗΜΑΤΩΝ ΚΑΙ ΚΑΝΟΝΙΣΤΙΚΩΝ ΔΙΑΤΑΞΕΩΝ:
«ΑΠΑΙΤΟΥΜΕΝΑ ΜΕΤΡΑ ΑΣΦΑΛΕΙΑΣ ΚΑΙ ΥΓΕΙΑΣ ΣΤΟ ΕΡΓΟΤΑΞΙΟ»**

<u>Α. ΝΟΜΟΙ</u>			
N. 495/76	ΦΕΚ 337/A/76	Π. Δ. 395/94	ΦΕΚ 220/A/94
N. 1396/83	ΦΕΚ 126/A/83	Π. Δ. 396/94	ΦΕΚ 220/A/94
N. 1430/84	ΦΕΚ 49/A/84	Π. Δ. 397/94	ΦΕΚ 221/A/94
N. 2168/ 93	ΦΕΚ 147/A/93	Π. Δ. 105/95	ΦΕΚ 67/A/95
N. 2696/99	ΦΕΚ 57/A/99	Π. Δ. 455/95	ΦΕΚ 268/A/95
N. 3542/07	ΦΕΚ 50/A/07	Π. Δ. 305/96	ΦΕΚ 212/A/96
N. 3669/08	ΦΕΚ 116/A/08	Π. Δ. 89/99	ΦΕΚ 94/A/99
N. 3850/10	ΦΕΚ 84/A/10	Π. Δ. 304/00	ΦΕΚ 241/A/00
N. 4030/12	ΦΕΚ 249/A/12	Π. Δ. 155/04	ΦΕΚ 121/A/04
		Π. Δ. 176/05	ΦΕΚ 227/A/05
		Π. Δ. 149/06	ΦΕΚ 159/A/06
		Π. Δ. 2/06	ΦΕΚ 268/A/06
		Π. Δ. 212/06	ΦΕΚ 212/A/06
		Π. Δ. 82/10	ΦΕΚ 145/A/10
		Π. Δ. 57/10	ΦΕΚ 97/A/10
<u>Β. ΠΡΟΕΔΡΙΚΑ</u>	<u>ΔΙΑΤΑΓΜΑΤΑ</u>	<u>Γ. ΥΠΟΥΡΓΙΚΕΣ</u>	<u>ΑΠΟΦΑΣΕΙΣ</u>
Π. Δ. 413/77	ΦΕΚ 128/A/77	ΥΑ 130646/84	ΦΕΚ 154/B/84
Π. Δ. 95/78	ΦΕΚ 20/A/78	ΚΥΑ 3329/89	ΦΕΚ 132/B/89
Π. Δ. 216/78	ΦΕΚ 47/A/78	ΚΥΑ 8243/1113/91	ΦΕΚ 138/B/91
Π. Δ. 778/80	ΦΕΚ 193/A/80	ΚΥΑ αρ.οικ.Β.4373/1205/93	ΦΕΚ 187/B/93
Π. Δ. 1073/81	ΦΕΚ 260/A/81	ΚΥΑ 16440/Φ.10.4/445/93	ΦΕΚ 765/B/93
Π. Δ. 225/89	ΦΕΚ 106/A/89		
Π. Δ. 31/90	ΦΕΚ 31/A/90		
Π. Δ. 70/90	ΦΕΚ 31/A/90		
Π. Δ. 85/91	ΦΕΚ 38/A/91		
Π. Δ. 499/91	ΦΕΚ 180/A/91		

<u>Γ. ΥΠΟΥΡΓΙΚΕΣ</u>	<u>ΑΠΟΦΑΣΕΙΣ</u>	<u>Δ. ΕΓΚΥΚΛΙΟΙ</u>	
ΚΥΑ αρ. 8881/94	ΦΕΚ 450/Β/94	ΕΓΚΥΚΛΙΟΣ 27/03	ΑΡ. ΠΡΩΤ. ΔΕΕΠ Π/208/12-9-03
ΥΑ αρ. οικ. 31245/93	ΦΕΚ 451/Β/93	ΕΓΚΥΚΛΙΟΣ 6/08	ΑΡ. ΠΡΩΤ. ΔΙΠΑΔ/ οικ/215/31-3-08
ΥΑ 3009/2/21-γ/94	ΦΕΚ 301/Β/94	ΕΓΚΥΚΛΙΟΣ Σ.Ε.Π.Ε	ΑΡ. ΠΡ. 10201/12 ΑΔΑ: Β4Λ1Λ-ΚΦΖ
ΥΑ 2254/230/Φ.6.9/94	ΦΕΚ 73/Β/94		
ΥΑ 3131.1/20/95/95	ΦΕΚ 978/Β/95		
ΥΑ Φ.6.9/13370/1560/95	ΦΕΚ 677/Β/95		
ΥΑ Φ6.9/25068/1183/96	ΦΕΚ 1035/Β/96		
Υ.Α αρ. οικ. Β.5261/190/97	ΦΕΚ 113/Β/97		
ΚΥΑ αρ. οικ. 16289/330/99	ΦΕΚ 987/Β/99		
ΚΥΑ αρ. οικ. 15085/593/03	ΦΕΚ 1186/Β/03		
ΚΥΑ αρ. Δ13ε/4800/03	ΦΕΚ 708/Β/03		
ΚΥΑ αρ. 6952/11	ΦΕΚ 420/Β/11		
ΥΑ 3046/304/89	ΦΕΚ 59/Δ/89		
ΥΑ Φ.28/18787/1032/00	ΦΕΚ 1035/Β/00		
ΥΑ αρ. οικ. 433/2000	ΦΕΚ 1176/Β/00		
ΥΑ ΔΕΕΠΠ/οικ/85/01	ΦΕΚ 686/Β/01		
ΥΑ ΔΙΠΑΔ/οικ/177/01	ΦΕΚ 266/Β/01		
ΥΑ ΔΙΠΑΔ/οικ/889/02	ΦΕΚ 16/Β/03		
ΥΑ ΔΜΕΟ/Ο/613/11	ΦΕΚ 905/Β/11		
ΥΑ 21017/84/09	ΦΕΚ 1287/Β/09		
Πυροσβεστική διάταξη 7, Απόφ. 7568.Φ.700.1/96	ΦΕΚ 155/Β/96		



ΦΑΚΕΛΟΣ ΑΣΦΑΛΕΙΑΣ ΚΑΙ ΥΓΕΙΑΣ (Σ.Α.Υ.)



ΤΜΗΜΑ Α

Γενικά

1. ΕΡΓΟ – ΔΡΑΣΗ :

«ΔΗΜΙΟΥΡΓΙΑ ΕΛΕΥΘΕΡΟΥ ΤΕΧΝΗΤΟΥ ΥΠΟΒΡΥΧΙΟΥ ΑΞΙΟΘΕΑΤΟΣ ΣΤΟ ΔΗΜΟ ΣΗΤΕΙΑΣ»,
περιλάμβανε τα παρακάτω:

Λιμενικά Έργα

- Προμήθεια τεχνητών στοιχείων πόντισης
- Προετοιμασία πλωτού εξοπλισμού
- Πόντιση ύφαλων τεχνητών στοιχείων

2. ΤΟΠΟΣ ΕΡΓΟΥ : Μακρύς Γιαλός

3. ΕΡΓΟΔΟΤΗΣ : Δήμος Σητείας

4. ΠΗΓΗ ΧΡΗΜΑΤΟΔΟΤΗΣΗΣ : ΤΑΜΕΙΟ ΑΝΑΚΑΜΨΗΣ ΚΑΙ ΑΝΘΕΚΤΙΚΟΤΗΤΑΣ

5. ΥΠΟΧΡΕΟΣ ΓΙΑ ΤΗΝ ΕΚΠΟΝΗΣΗ ΤΟΥ Φ.Α.Υ. : ΡΟΜΠΟΓΙΑΝΝΑΚΗΣ ΔΗΜΗΤΡΗΣ

6. ΣΤΟΙΧΕΙΑ ΤΟΥ ΚΥΡΙΟΥ ΚΑΙ ΑΝΑΔΟΧΟΥ ΤΟΥ ΕΡΓΟΥ:

Δ/νουσα Υπηρεσία: ΔΗΜΟΣ ΣΗΤΕΙΑΣ

Δ/ση Τεχνικών Έργων & Περιβάλλοντος

ΤΜΗΜΑ Β

Μητρώο του έργου – Συμπληρώνεται κατά την φάση της Μελέτης

B.1 Τεχνική Περιγραφή του έργου:

«ΜΕΛΕΤΗ ΓΙΑ ΤΗΝ ΔΗΜΙΟΥΡΓΙΑ ΕΛΕΥΘΕΡΟΥ ΤΕΧΝΗΤΟΥ ΥΠΟΒΡΥΧΙΟΥ ΑΞΙΟΘΕΑΤΟΣ ΣΤΟ ΔΗΜΟ ΣΗΤΕΙΑΣ»

Το ΕΤΥΑ θα αποτελείται από ένα (1) τμήμα 125 * 125μ και θα έχει συνολικό εμβαδόν 15.625τμ. Το ΕΤΥΑ θα αναπτυχθεί με τις απαραίτητες υποδομές πάντα με γνώμονα την ποιοτική, εύρυθμη και ασφαλή λειτουργία του.

Στο πλαίσιο δημιουργίας του Ελεύθερου Τεχνητού Υποβρύχιου Αξιοθέατος προβλέπεται η πόντιση τεχνητών υφάλων με βασικό στοιχείο τσιμεντοσωλήνες διαφόρων μεγεθών. Η ποιότητα των στοιχείων αυτών καλύπτει όλες τις προδιαγραφές για την πόντιση και την παραμονή τους σε θαλάσσιο περιβάλλον, αφού κατασκευάζονται από σκυρόδεμα φιλικό ως προς το συγκεκριμένο περιβάλλον.

Πιο συγκεκριμένα, στους εν λόγω τσιμεντοσωλήνες θα γίνουν κατάλληλες μετατροπές και προσθήκες ούτως ώστε να διαμορφωθούν κατάλληλες φωλιές για την φιλοξενία διαφόρων μεγεθών ψαριών αλλά και την προσέλκυση – ανάπτυξη φυτικών και ζωικών οργανισμών. Συνολικά πρόκειται να κατασκευασθούν 249 τεχνητά στοιχεία από τσιμεντοσωλήνες τα οποία θα σχηματίσουν τέσσερις ενότητες σε τέσσερα διαφορετικά σημεία του υποβρύχιο αξιοθέατος. Τα τεχνητά στοιχεία θα τοποθετηθούν επί του βυθού σε ομάδες οι οποίες συνδέονται μεταξύ τους με μικρότερα στοιχεία που τοποθετούνται εν σειρά με τρόπο ώστε να χωροθετούνται επί του βυθού συγκεκριμένες καταδυτικές διαδρομές. Οι διαδρομές αυτές διαφέρουν μεταξύ τους ανάλογα με τη χρονική διάρκεια, το βαθμό δυσκολίας και τη θεματολογία τους για να έχουν μεγάλο ενδιαφέρον για τους επισκέπτες. Οι τεχνητοί ύφαλοι θα εμπλουτιστούν και με άλλα αντικείμενα ώστε να διεγείρεται η περιέργεια των δυτών.

Το ΕΤΥΑ θα εκτείνεται σε μία έκταση περίπου 15 στρεμμάτων, θα σχηματιστούν εντός των ορίων αυτών διαδρομές στο πυθμένα της θάλασσας όπου θα ακολουθούν οι επισκέπτες. Στην επιφάνεια αυτή θα τοποθετηθούν τα τεχνητά στοιχεία σε τέσσερις θέσεις (249 τεμάχια τσιμεντοσωλήνων στο σύνολο) ώστε να σχηματισθούν τέσσερις υποπεριοχές. Για την κατασκευή των τεχνητών στοιχείων θα χρησιμοποιηθούν τρία είδη τσιμεντοσωλήνων, Φ200mm, Φ400mm και Φ800mm, σύμφωνα με την προμέτρηση εργασιών (βλπ. κεφ11).



Οι τεχνητοί ύφαλοι θα διαμορφωθούν σε κατάλληλες συστοιχίες σύμφωνα με την μελέτη πόντιση σε ποικίλους σχηματισμούς ειδικά διαμορφωμένοι για την ορθή έδραση επί του θαλάσσιου πυθμένα. Η τοποθέτηση τους θα γίνει με ιδιαίτερη προσοχή για να αποφευχθούν οι μικρές επιφάνειές με λιβάδια ποσειδωνίας που βρίσκονται στην περιοχή.

Πιο συγκεκριμένα στην 1^η και στην 3^η θέση του υποβρύχιου αξιοθέατος θα τοποθετηθεί ένα τεχνητό στοιχείο σε σχήμα σταυρού. Το συγκεκριμένο στοιχείο θα απαρτίζεται συνολικά από είκοσι (20) τεχνητά στοιχεία (μήκους 2m) τσιμεντοσωλήνων Φ800 και από σαράντα (40) τεχνητά στοιχεία (μήκους 2m) τσιμεντοσωλήνων Φ200. Η κάθε ευθεία γραμμή του σταυρού θα απαρτίζεται από πέντε (5) τσιμεντοσωλήνες Φ800 και συνολικού μήκους 10μ. και για την ευστάθεια τους δεξιά και αριστερά θα τοποθετηθούν 5 τσιμεντοσωλήνες Φ200 εξίσου 2μ και συνολικού μήκους 10μ. Στο τέλος της κάθε ευθείας θα τοποθετηθεί μία βάση από σκυρόδεμα κατ. C25/30 διαστάσεων 1,5m x 1,5m x 0,20 και θα τοποθετηθεί μία τσιμεντοσωλήνα Φ800 μήκους 1m. Επίσης για την ευστάθεια των αντικειμένων προς πόντιση θα κατασκευασθούν πόδες προστασίας από σκυρόδεμα κατ. C25/30 με διαστάσεις 1m x 1m x 0,50m οι οποίοι θα χρησιμοποιηθούν για τον εγκιβωτισμό και την στήριξη των προς πόντιση αντικειμένων ανάλογα με την σύσταση του πυθμένα κατά την διάρκεια τοποθέτησης τους. Τέλος για την απρόσκοπτη κυκλοφορία των ψαριών εντός των τσιμεντοσωλήνων θα γίνουν εργασίες αδιατάρακτης κοπής για την δημιουργία οπών προκειμένου να διευκολυνθεί η κυκλοφορία των ψαριών.

Όσον αφορά την θέση 1^η όπου ποντίζεται ο πρώτος σταυρός το ελεύθερο πλεύσιμο βάθος της θάλασσας άνωθεν του ναυαγίου είναι 10,00m και στην 3^η θέση του υποβρύχιου αξιοθέατος το ελεύθερο πλεύσιμο βάθος της θάλασσας άνωθεν του ναυαγίου είναι 12,50m.

Στην δεύτερη θέση του υποβρύχιου αξιοθέατος θα τοποθετηθούν 3 ξεχωριστές ομάδες τεχνητών στοιχείων σε σχήμα πυραμίδας. Συγκεκριμένα στην βόρεια πλευρά της δεύτερης θέσης καθώς και στην νότια θα τοποθετηθούν δύο πυραμίδες από τσιμεντοσωλήνες Φ400. Η βάση της πυραμίδας θα αποτελείται από 3 σειρές μήκους 10m η κάθε μία. Ακριβώς από πάνω τους θα τοποθετηθούν δύο σειρές επίσης 10m και στην κορυφή άλλη μία σειρά. Συνολικά θα τοποθετηθούν 30 τσιμεντοσωλήνες των 2m η κάθε μία.

Επίσης για την ευστάθεια των αντικειμένων προς πόντιση θα κατασκευασθούν πόδες προστασίας από σκυρόδεμα κατ. C25/30 με διαστάσεις 1m x 1m x 0,50m οι οποίοι θα χρησιμοποιηθούν για τον εγκιβωτισμό και την στήριξη των προς πόντιση αντικειμένων, κατά την διάρκεια τοποθέτησης τους, ανάλογα με την σύσταση του πυθμένα. Τέλος για την απρόσκοπτη κυκλοφορία των ψαριών εντός των τσιμεντοσωλήνων θα γίνουν εργασίες αδιατάρακτης κοπής για την δημιουργία οπών προκειμένου να διευκολυνθεί η κυκλοφορία των ψαριών.

Στο κεντρικό τμήμα της 2^{ης} θέσης του υποβρύχιου αξιοθέατος θα τοποθετηθεί μία πυραμίδα από τσιμεντοσωλήνες Φ800. Η βάση της πυραμίδας θα αποτελείται από 3 σειρές μήκους 10m η κάθε μία. Ακριβώς από πάνω τους θα

τοποθετηθούν δύο σειρές επίσης 10m και στην κορυφή άλλη μία σειρά. Συνολικά θα τοποθετηθούν 30 τσιμεντοσωλήνες των 2m η κάθε μία. Επίσης για την ευστάθεια των αντικειμένων προς πόντιση θα κατασκευασθούν πόδες προστασίας από σκυρόδεμα κατ. C25/30 με διαστάσεις 1m x 1m x 0,50m οι οποίοι θα χρησιμοποιηθούν για τον εγκιβωτισμό και την στήριξη των προς πόντιση αντικειμένων ανάλογα με την σύσταση του πυθμένα κατά την διάρκεια τοποθέτησης τους. Τέλος για την απρόσκοπτη κυκλοφορία των ψαριών εντός των τσιμεντοσωλήνων θα γίνουν εργασίες αδιατάρακτης κοπής για την δημιουργία οπών προκειμένου να διευκολυνθεί η κυκλοφορία των ψαριών.

Όσον αφορά την 2^η θέση όπου ποντίζονται οι πυραμίδες το ελάχιστο ελεύθερο πλεύσιμο βάθος της θάλασσας άνωθεν των ναυαγίων είναι 10,00m.

Στην Τρίτη 4^η θέση του υποβρύχιου αξιοθέατος θα τοποθετηθούν 2 ξεχωριστές ομάδες τεχνητών στοιχείων, στο βόρειο τμήμα της περιοχής θα δημιουργηθεί θαλάσσιο τούνελ ενώ στο νότιο τμήμα θα δημιουργηθεί ένα θαλάσσιο σκουλήκι.

Αναλυτικότερα για την δημιουργία του θαλάσσιου τούνελ θα χρησιμοποιηθούν συνολικά 9 τσιμεντοσωλήνες Φ800 μήκους 2,00m η κάθε μία και συνολικού αναπτύγματος 18m.

Επίσης στο νότιο τμήμα της 3^{ης} θέσης του υποβρύχιου αξιοθέατος θα δημιουργηθεί ένα θαλάσσιο σκουλήκι συνολικού μήκους 40m. Ποιο συγκεκριμένα θα χρησιμοποιηθούν συνολικά 20 τσιμεντοσωλήνες Φ400 μήκους 2 μέτρων η κάθε μία.

Τέλος στη μέση του 4^{ης} θέσης του υποβρύχιου αξιοθέατος θα δημιουργηθεί μία υποθαλάσσια σύνθεση με τρεις συστοιχίες τσιμεντοσωλήνων Φ1600 μήκους 6m η κάθε μία σε παράλληλη διάταξη συνολικού μήκους 40m. Συγκεκριμένα θα χρησιμοποιηθούν συνολικά 9 τσιμεντοσωλήνες Φ1600 μήκους 2 μέτρων η κάθε μία.

Παράλληλα για την ευστάθεια και των δύο συνθέσεων προς πόντιση (θαλάσσιο σκουλήκι και τούνελ) θα κατασκευασθούν πόδες προστασίας από σκυρόδεμα κατ. C25/30 με διαστάσεις 1m x 1m x 0,50m οι οποίοι θα χρησιμοποιηθούν για τον εγκιβωτισμό και την στήριξη των προς πόντιση αντικειμένων ανάλογα με την σύσταση του πυθμένα κατά την διάρκεια τοποθέτησης τους. Τέλος για την απρόσκοπτη κυκλοφορία των ψαριών εντός των τσιμεντοσωλήνων θα γίνουν εργασίες αδιατάρακτης κοπής για την δημιουργία οπών προκειμένου να διευκολυνθεί η κυκλοφορία των ψαριών.

Όσον αφορά την 4^η θέση όπου ποντίζεται το τούνελ, το θαλάσσιο σκουλήκι και η υποθαλάσσια σύνθεση των τριών συστοιχιών το ελάχιστο ελεύθερο πλεύσιμο βάθος της θάλασσας άνωθεν των ναυαγίων είναι 12,00m.

B.2 Τα Κατασκευαστικά Σχέδια του Έργου τηρούνται σε ξεχωριστό φάκελο

ΤΜΗΜΑ Γ

ΕΠΙΣΗΜΑΝΣΕΙΣ, ΟΔΗΓΙΕΣ & ΧΡΗΣΙΜΑ ΣΤΟΙΧΕΙΑ

(κατά τις εργασίες συντήρησης, επισκευών κλπ)

Γ.1 Επισημάνσεις

Αναφέρονται τυχόν ιδιαίτερες επισημάνσεις οι οποίες θα πρέπει να λαμβάνονται υπόψη καθ' όλη τη διάρκεια της ζωής του Έργου και απευθύνονται στους μεταγενέστερους χρήστες και τους συντηρητές / επισκευαστές του.

Γ.1.1 Ωφέλιμα βάθη

Τα βάθη των κρηπιδωμάτων τα οποία πρέπει να λαμβάνονται υπόψη για την προσέγγιση των διάφορων σκαφών.

Γ.2 Οδηγίες και χρήσιμα στοιχεία κατά τις εργασίες συντήρησης, επισκευών κ.λ.π.

Καταγράφονται στοιχεία που αποσκοπούν στην πρόληψη και αποφυγή κινδύνων κατά τις ενδεχόμενες μεταγενέστερες εργασίες (συντήρησης, καθαρισμού, επισκευής, κλπ.) καθ' όλη τη διάρκεια της ζωής του Έργου και δίνονται οδηγίες για τον ασφαλή τρόπο εκτέλεσης των εργασιών.

- Κατά την εκτέλεση εργασιών συντήρησης ή επισκευής στο Έργο είναι απαραίτητο να εγκαθίστανται σήμανση για την ασφάλεια των εργαζομένων καθώς και των διερχόμενων πεζών και σκαφών. Μετά το πέρας των εργασιών η σήμανση αυτή θα αφαιρείται.
- Όλες οι υποβρύχιες εργασίες θα γίνονται από καταδυτικά συνεργεία ειδικά εξοπλισμένα με τα αντίστοιχα υλικά και το ανάλογο προσωπικό, ώστε να αποφευχθεί το ενδεχόμενο εμπλοκής διερχόμενου πλοιαρίου σε ατύχημα με το προσωπικό εργασίας και συντήρησης.
- Όλες οι επεμβάσεις θα γίνονται από συνεργεία ειδικά εξοπλισμένα τα οποία θα χρησιμοποιούν τα Μ.Α.Π. και τα κατάλληλα ασφαλή μέσα για την αποφυγή ενδεχόμενου ατυχήματος.

- Οι προγραμματισμένες (όχι έκτακτες) επεμβάσεις συντήρησης θα πρέπει να γίνονται σε περιόδους και ώρες μειωμένης κίνησης σκαφών, πεζών και αυτοκινήτων.
- Θα απαγορεύεται η χωρίς λόγο παραμονή προσώπων άσχετων με την επέμβαση στους χώρους εργασίας.
- Οι εργασίες συντήρησης θα γίνονται σε εποχές που δεν αναμένονται βροχοπτώσεις και ισχυροί άνεμοι. Σε περίπτωση εμφάνισης δυσμενούς καιρικού φαινομένου οι εργασίες θα αναστέλλονται.
- Στις περιπτώσεις χρήσης μηχανημάτων ανύψωσης ατόμων για εργασίες σε ύψος αυτά θα πρέπει να φέρουν τον κατάλληλο εξοπλισμό ασφαλείας που προβλέπεται από την αντίστοιχη νομοθεσία (μάντες πρόσδεσης, κράνη, κλπ.)



ΤΜΗΜΑ Δ

ΕΓΧΕΙΡΙΔΙΟ ΛΕΙΤΟΥΡΓΙΑΣ ΚΑΙ ΣΥΝΤΗΡΗΣΗΣ ΤΟΥ ΕΡΓΟΥ

Για το πρόγραμμα των αναγκαίων επιθεωρήσεων και συντηρήσεων του Έργου και των εγκαταστάσεων του ενδεικτικά αναφέρονται:

- Να επιθεωρείται κατά διαστήματα η κατάσταση του πυθμένα
- Κάθε χρόνο να γίνεται επιθεώρηση της κατάστασης των κρηπιδωμάτων.
- Επιθεώρηση υποσκαφών, υποχωρήσεων και καθιζήσεων στα κρηπιδώματα μια φορά ανά έτος.
- Επιθεώρηση των πλωτών προβλητών μία φορά το χρόνο.

ΤΜΗΜΑ Ε

ΠΡΟΓΡΑΜΜΑ ΑΝΑΓΚΑΙΩΝ ΕΠΙΘΕΩΡΗΣΕΩΝ ΚΑΙ ΣΥΝΤΗΡΗΣΕΩΝ ΤΟΥ ΕΡΓΟΥ ΤΩΝ ΕΓΚΑΤΑΣΤΑΣΕΩΝ

5.1 ΣΥΝΤΗΡΗΣΗ ΤΟΥ ΕΡΓΟΥ ΚΑΙ ΤΩΝ ΕΓΚΑΤΑΣΤΑΣΕΩΝ ΤΟΥ

Ημ/νία Συντήρησης	Τμήμα που Συντηρήθηκε	Τύπος συντήρησης	Στοιχεία υπεύθυνου συντήρησης	Υπογραφή Αρμοδίου



